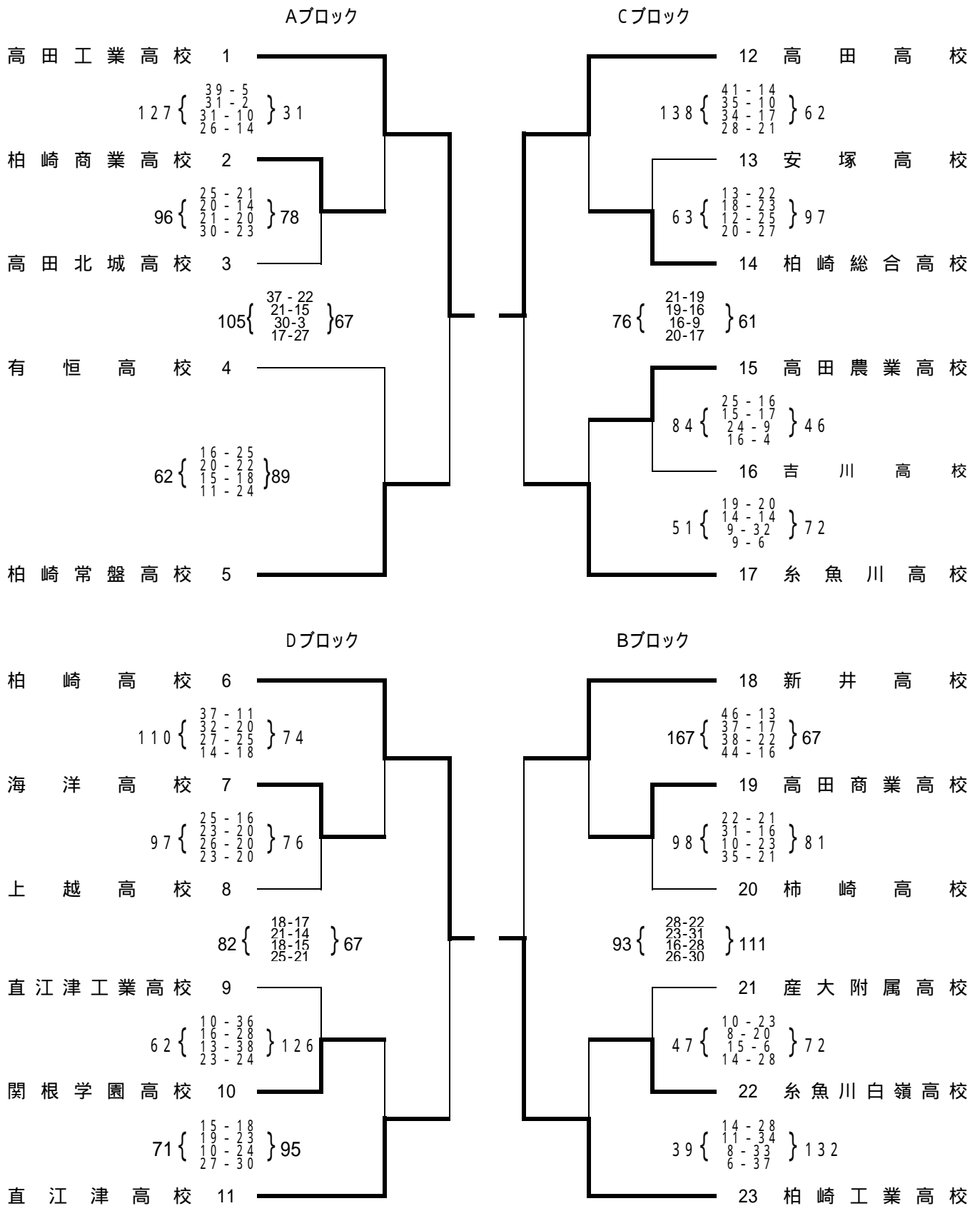


# 平成14年度上越地区春季バスケットボール大会結果

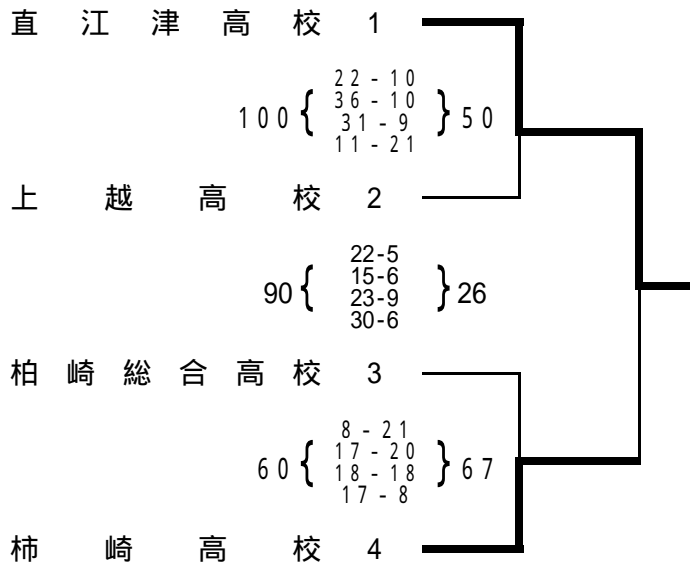
## 男子



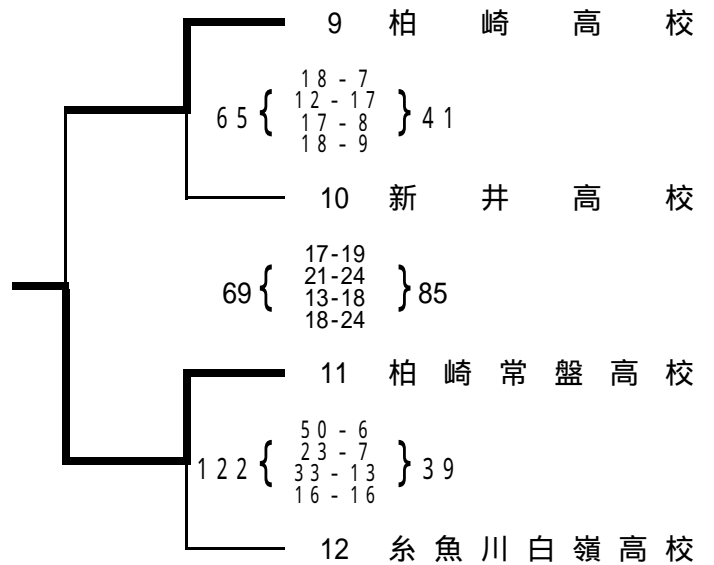
# 平成14年度上越地区春季バスケットボール大会結果

## 女子

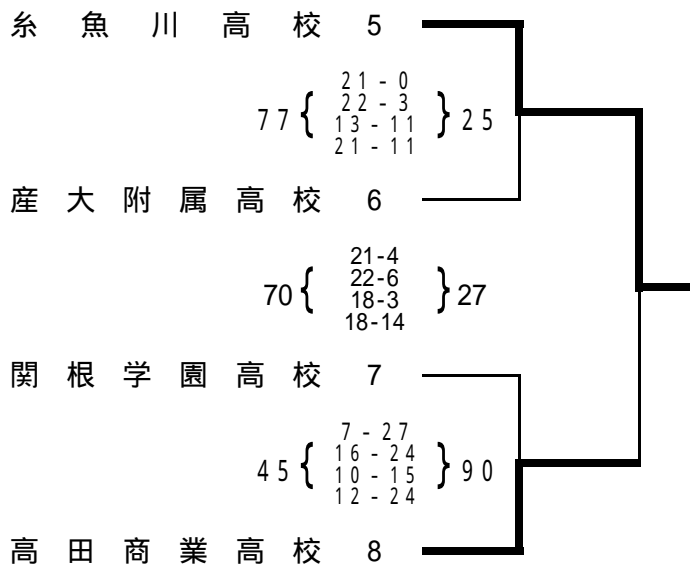
### Aブロック



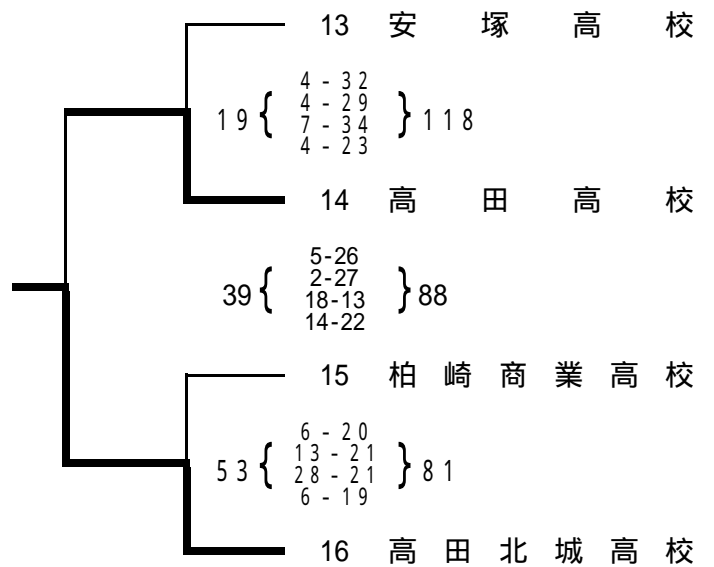
### Cブロック



### Dブロック



### Bブロック



# 決勝リーグ成績表

## 男子の部(1位リーグ)

	A 高田工業高校	B 柏崎工業高校	C 高田高校	D 柏崎高校	勝数	順位
A 高田工業	/	101 $\begin{pmatrix} 17-14 \\ 26-23 \\ 33-19 \\ 25-22 \end{pmatrix}$	72 $\begin{pmatrix} \times \\ 22-11 \\ 16-24 \\ 20-28 \\ 14-18 \end{pmatrix}$	81 $\begin{pmatrix} 26-15 \\ 25-16 \\ 30-18 \\ 21-18 \end{pmatrix}$	2勝 1敗	2位
B 柏崎工業	78 $\begin{pmatrix} \times \\ 14-17 \\ 23-26 \\ 19-33 \\ 22-25 \end{pmatrix}$	/	66 $\begin{pmatrix} \times \\ 15-29 \\ 15-27 \\ 15-17 \\ 21-23 \end{pmatrix}$	96 $\begin{pmatrix} 24-19 \\ 14-18 \\ 24-14 \\ 22-15 \end{pmatrix}$	1勝 2敗	3位
C 高田	81 $\begin{pmatrix} 11-22 \\ 24-16 \\ 28-20 \\ 18-14 \end{pmatrix}$	96 $\begin{pmatrix} 29-15 \\ 27-15 \\ 17-15 \\ 23-21 \end{pmatrix}$	/	91 $\begin{pmatrix} 23-25 \\ 24-16 \\ 24-26 \\ 20-17 \end{pmatrix}$	3勝	1位
D 柏崎	67 $\begin{pmatrix} \times \\ 15-26 \\ 16-25 \\ 18-30 \\ 18-21 \end{pmatrix}$	66 $\begin{pmatrix} \times \\ 19-24 \\ 18-14 \\ 14-24 \\ 15-22 \end{pmatrix}$	84 $\begin{pmatrix} \times \\ 25-23 \\ 16-24 \\ 26-24 \\ 17-20 \end{pmatrix}$	/	3敗	4位

## 女子の部(1位リーグ)

	A 直江津高校	B 高田北城高校	C 柏崎常盤高校	D 糸魚川高校	勝数	順位
A 直江津	/	70 $\begin{pmatrix} \times \\ 20-16 \\ 13-22 \\ 23-20 \\ 14-14 \end{pmatrix}$	42 $\begin{pmatrix} \times \\ 13-22 \\ 11-11 \\ 5-23 \\ 13-15 \end{pmatrix}$	67 $\begin{pmatrix} 20-8 \\ 15-0 \\ 29-11 \\ 3-17 \end{pmatrix}$	1勝 2敗	3位
B 高田北城	72 $\begin{pmatrix} 16-20 \\ 22-13 \\ 20-23 \\ 14-14 \end{pmatrix}$	/	63 $\begin{pmatrix} 13-15 \\ 17-15 \\ 15-15 \\ 18-17 \end{pmatrix}$	76 $\begin{pmatrix} 26-19 \\ 13-11 \\ 15-10 \\ 22-8 \end{pmatrix}$	3勝	1位
C 柏崎常盤	71 $\begin{pmatrix} 22-13 \\ 11-11 \\ 23-5 \\ 15-13 \end{pmatrix}$	62 $\begin{pmatrix} \times \\ 15-13 \\ 15-17 \\ 15-15 \\ 17-18 \end{pmatrix}$	/	99 $\begin{pmatrix} 20-20 \\ 29-12 \\ 26-8 \\ 24-6 \end{pmatrix}$	2勝 1敗	2位
D 糸魚川	36 $\begin{pmatrix} \times \\ 8-20 \\ 0-15 \\ 11-29 \\ 17-3 \end{pmatrix}$	48 $\begin{pmatrix} \times \\ 19-26 \\ 11-13 \\ 10-15 \\ 8-22 \end{pmatrix}$	46 $\begin{pmatrix} \times \\ 20-20 \\ 12-29 \\ 8-26 \\ 6-24 \end{pmatrix}$	/	3敗	4位