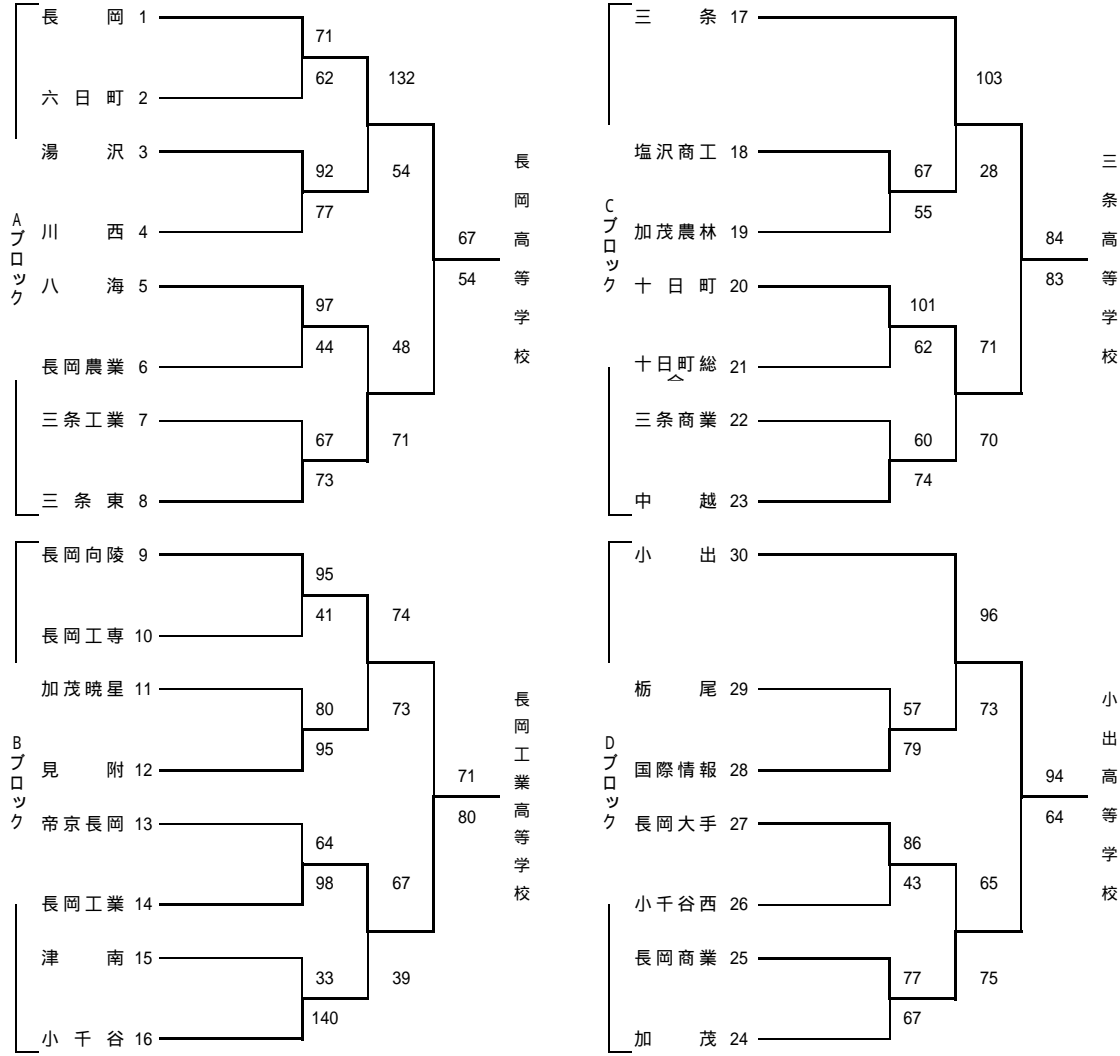


平成15年度 新潟県高等学校秋季中越地区体育大会 バスケットボール競技会結果

期 日 平成15年11月15日(土)～17日(月)  
 主 管 校 小千谷西高等学校  
 会 場 小千谷市総合体育館  
 小千谷高等学校・小千谷西高等学校

男子の部



[1回戦]	[2回戦]	[3回戦]	[決勝リーグ]
長岡 71 15-24 14-9 18-18	62 六日町 132 29-16 35-18 31-10	湯沢 54 14-18 19-19 9-23 8-11	長岡 74 18-15 19-18 15-22
湯沢 92 25-12 31-19 18-24 18-25	77 川西 48 14-12 28-15 22-21 10-25	71 三条東 10-18 23-12 30-29 9-17	80 長岡工業 12-27 12-25 13-14 23-17
八海 97 19-17 35-6 20-11 23-10	44 長岡農業 74 14-12 28-15 22-21 10-25	長岡向陵 71 10-21 23-12 30-29 9-17	83 小出 16-12 20-25 12-10 23-17
三条工業 67 18-20 23-9 17-21	73 三条東 21-6 16-10 16-7 14-14	80 長岡工業 27-20 11-23 26-21 20-19	60 三 62 74 20-25 16-12 9-12 17-20
長岡向陵 95 29-5 17-13 24-15 25-8	41 長岡工専 103 25-3 40-5 19-3 19-17	28 塩沢商工 14-30 14-21 12-26 28-17	小出 72 11-23 22-20 19-19 12-11
加茂暁星 80 21-22 20-26 21-28 18-19	95 見附 71 17-19 18-14 21-21 15-16	70 中越 23-18 18-13 18-21 16-13	三 75 16-20 23-18 24-14
帝京長岡 64 11-17 15-20 28-32 10-29	98 長岡工業 75 23-18 18-13 18-21 16-13	65 長岡大手 13-27 15-20 24-17 21-32	
津南 33 12-48 2-32 6-34 13-26 26-12	140 小千谷 13-27 15-20 24-17 21-32	96 小出 20-27 11-23 22-20 19-19 12-11	63 長岡工業
塩沢商工 67 14-10 10-24 17-9	55 加茂農林 31-11 24-21 28-6 18-24		
十日町 101 11-26 12-15 16-14 21-19	62 十日町総合 11-26 12-15 16-14 21-19		
三条商業 60 11-26 12-15 16-14 21-19	74 中越 10-22 18-17 10-26 26-16		
加茂 67 18-18 16-22 23-12	77 長岡商業 11-22 10-20 6-28 16-16		
小千谷西 43 11-22 10-20 6-28 16-16	86 長岡大手 26-4 24-8 23-15 6-30		
国際情報 79 24-8 23-15 6-30	57 栃尾 21-19 18-14 21-21 15-16		

【男子決勝リーグ】

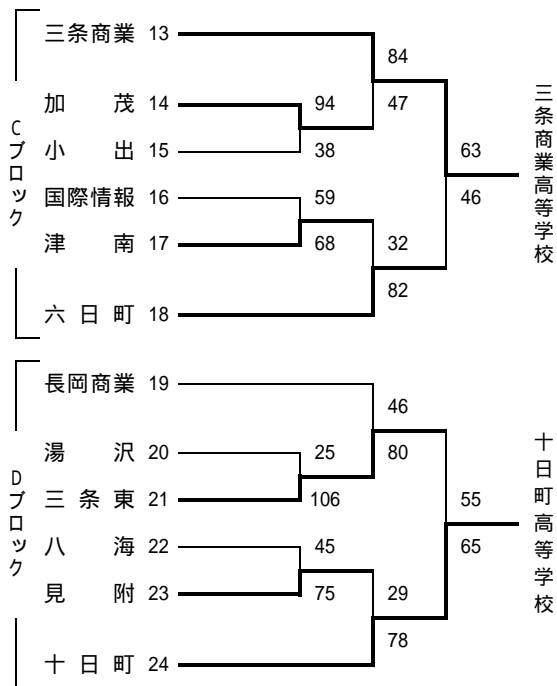
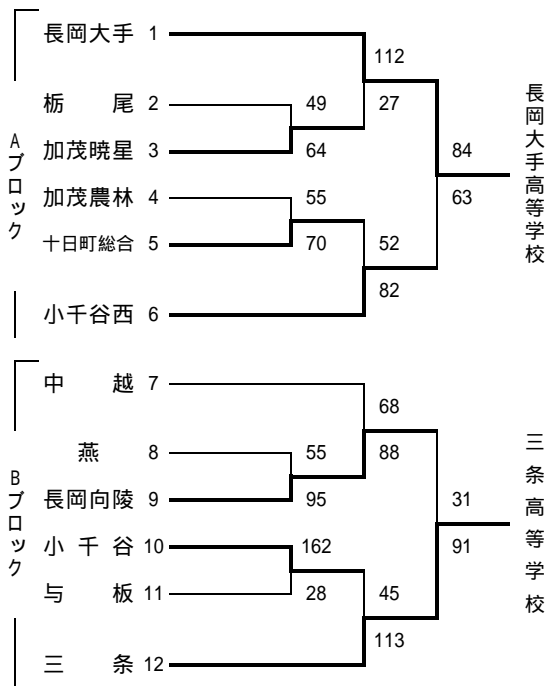
	A 長岡	B 長岡工業	C 三 条	D 小 出	結 果	シード順位
A 長岡	-	74 - 69	74 - 47	89 - 79	3勝0敗	1位
B 長岡工業	69 - 74	-	63 - 75	62 - 62	0勝3敗	4位
C 三 条	47 - 74	75 - 63	-	60 - 83	1勝2敗	3位
D 小 出	72 - 89	69 - 62	83 - 60	-	2勝1敗	2位

[成績] 1位 長岡 2位 小出 3位 三 条 長岡工業

平成15年度 新潟県高等学校秋季中越地区体育大会 バスケットボール競技会

期 日 平成15年11月15日(土)～17日(月)  
 主 管 校 小千谷西高等学校  
 会 場 小千谷市総合体育館  
 小千谷高等学校・小千谷西高等学校

女子の部



[1回戦]	[2回戦]	[3回戦]	[決勝リーグ]
17 - 10 12 - 19 9 - 17 11 - 18 15 - 21 6 - 10 14 - 22 20 - 17 4 - 19 14 - 23 18 - 23 19 - 30 47 - 6 19 - 5 43 - 11 53 - 6 15 - 12 28 - 12 31 - 6 20 - 8 19 - 14 12 - 18 17 - 15 11 - 21 2 - 37 6 - 30 7 - 25 10 - 14 8 - 10 2 - 26 15 - 8 20 - 31	28 - 4 26 - 9 37 - 5 21 - 9 8 - 23 20 - 13 14 - 30 10 - 16 11 - 28 17 - 22 23 - 19 17 - 19 11 - 33 8 - 27 9 - 34 17 - 19 22 - 15 14 - 15 26 - 10 22 - 7 6 - 29 7 - 22 15 - 15 4 - 16 15 - 22 7 - 23 13 - 20 11 - 15 4 - 27 2 - 22 10 - 20 13 - 9	26 - 10 13 - 24 23 - 16 22 - 13 3 - 27 4 - 33 11 - 11 13 - 20 14 - 18 25 - 8 12 - 6 12 - 14 14 - 12 13 - 15 8 - 18 20 - 20 26 - 10 13 - 24 23 - 16 22 - 13 3 - 27 4 - 33 11 - 11 13 - 20 14 - 18 25 - 8 12 - 6 12 - 14 14 - 12 13 - 15 8 - 18 20 - 20 26 - 10 13 - 24 23 - 16 22 - 13 3 - 27 4 - 33 11 - 11 13 - 20 14 - 18 25 - 8 12 - 6 12 - 14 14 - 12 13 - 15 8 - 18 20 - 20	27 - 17 23 - 11 23 - 11 18 - 17 12 - 21 12 - 23 13 - 22 12 - 10 25 - 22 27 - 22 25 - 25 28 - 19 16 - 15 11 - 27 21 - 6 21 - 13 14 - 31 21 - 20 23 - 22 19 - 16 17 - 15 19 - 17 11 - 18 17 - 18 27 - 17 23 - 11 23 - 11 18 - 17 12 - 21 12 - 23 13 - 22 12 - 10 25 - 22 27 - 22 25 - 25 28 - 19 16 - 15 11 - 27 21 - 6 21 - 13 14 - 31 21 - 20 23 - 22 19 - 16 17 - 15 19 - 17 11 - 18 17 - 18 27 - 17 23 - 11 23 - 11 18 - 17 12 - 21 12 - 23 13 - 22 12 - 10 25 - 22 27 - 22 25 - 25 28 - 19 16 - 15 11 - 27 21 - 6 21 - 13 14 - 31 21 - 20 23 - 22 19 - 16 17 - 15 19 - 17 11 - 18 17 - 18 27 - 17 23 - 11 23 - 11 18 - 17 12 - 21 12 - 23 13 - 22 12 - 10 25 - 22 27 - 22 25 - 25 28 - 19 16 - 15 11 - 27 21 - 6 21 - 13 14 - 31 21 - 20 23 - 22 19 - 16 17 - 15 19 - 17 11 - 18 17 - 18 56 三 条 76 十 日 町 88 三 条 商 業 61 十 日 町 89 長 岡 大 手 68 三 条

【女子決勝リーグ】

	A 長岡大手	B 三 条	C 三条商業	D 十 日 町	結 果	シード順位
A 長岡大手	-	91 - 56	105 - 88	89 - 77	3 勝 0 敗	1 位
B 三 条	56 - 91	-	68 - 64	69 - 61	2 勝 1 敗	2 位
C 三条商業	88 - 105	64 - 68	-	49 - 76	0 勝 3 敗	4 位
D 十 日 町	77 - 89	61 - 69	76 - 49	-	1 勝 2 敗	3 位

[成績] 1位 長岡大手 2位 三 条 3位 十 日 町 三条商業