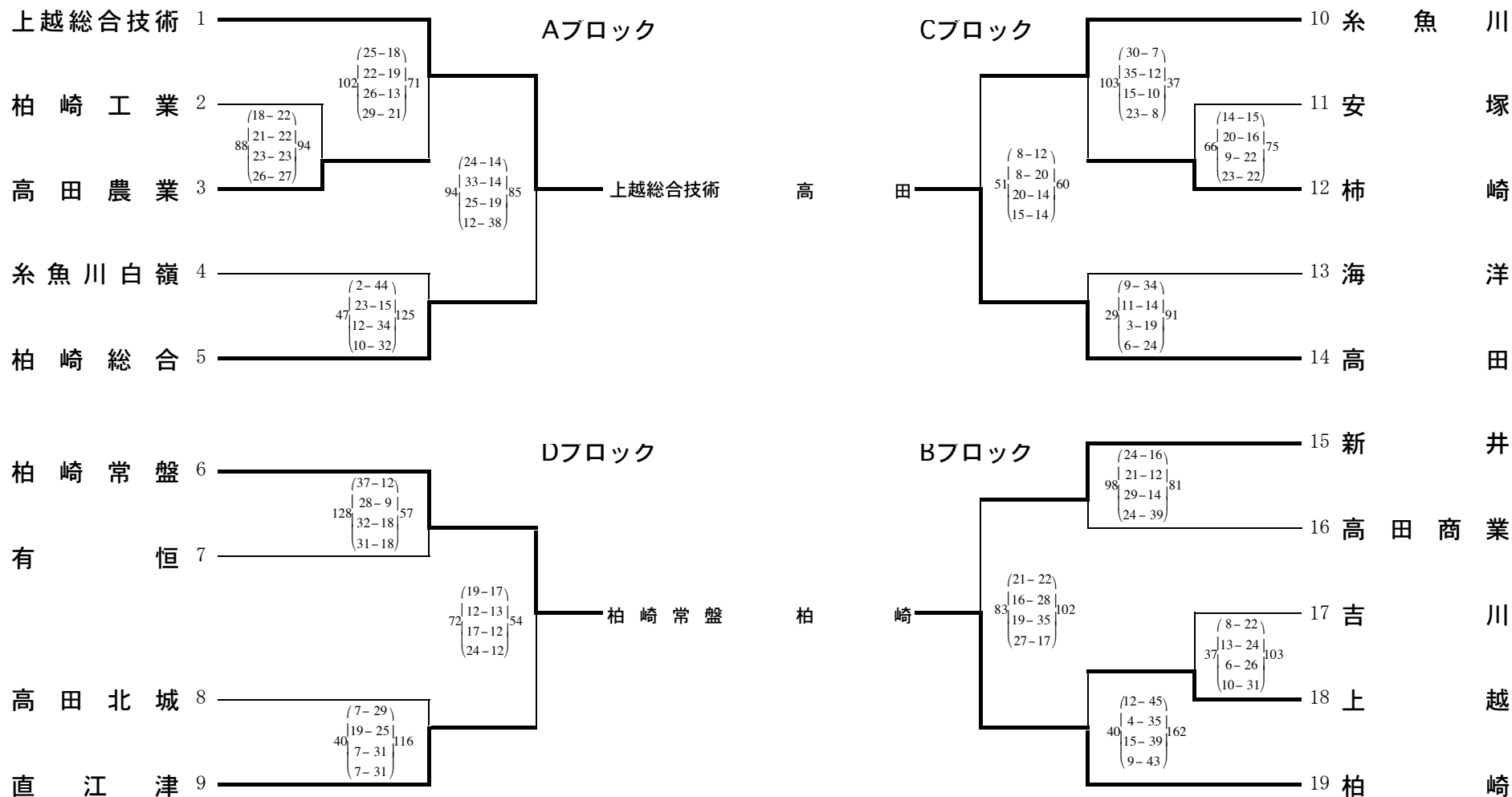


平成15年度新潟県高等学校秋季地区体育大会上越地区バスケットボール大会結果

期日 平成15年11月16日(日)~18日(火)

会場 上越市総合体育館

【男子】



平成15年度秋季上越地区バスケットボール大会結果

決勝リーグ

男子1位リーグ

	A 上越総合技術	B 柏 崎	C 高 田	D 柏崎常盤	勝敗	順位
A 上越総合技術		○ $\begin{matrix} (29-21) \\ 87 \end{matrix}$ $\begin{matrix} 26-13 \\ 18-24 \\ 14-22 \end{matrix}$ 80	× 62-73	○ $\begin{matrix} (19-12) \\ 81 \end{matrix}$ $\begin{matrix} 19-17 \\ 26-14 \\ 17-21 \end{matrix}$ 64	2勝1敗	1位
B 柏 崎	× 80-87		○ $\begin{matrix} (25-14) \\ 79 \end{matrix}$ $\begin{matrix} 12-15 \\ 19-8 \\ 23-17 \end{matrix}$ 54	○ $\begin{matrix} (15-17) \\ 76 \end{matrix}$ $\begin{matrix} 20-15 \\ 17-18 \\ 24-13 \end{matrix}$ 63	2勝1敗	2位
C 高 田	○ $\begin{matrix} (21-20) \\ 73 \end{matrix}$ $\begin{matrix} 14-12 \\ 20-15 \\ 18-15 \end{matrix}$ 62	× 54-79		× 72-73	1勝2敗	4位
D 柏崎常盤	× 64-81	× 63-76	○ $\begin{matrix} (10-20) \\ 73 \end{matrix}$ $\begin{matrix} 32-13 \\ 15-21 \\ 16-18 \end{matrix}$ 72		1勝2敗	3位

1位 上越総合技術 2位 柏崎
3位 柏崎常盤 4位 高田

(1・2位と3・4位は直接対戦結果により決定)

男子2位リーグ

	A 柏崎総合	B 新 井	C 糸魚川	D 直江津	勝敗	順位
A 柏崎総合		○ $\begin{matrix} (21-20) \\ 101 \end{matrix}$ $\begin{matrix} 25-24 \\ 27-18 \\ 28-21 \end{matrix}$ 83	○ $\begin{matrix} (22-17) \\ 59 \end{matrix}$ $\begin{matrix} 9-18 \\ 15-15 \\ 13-8 \end{matrix}$ 58	○ $\begin{matrix} (35-17) \\ 95 \end{matrix}$ $\begin{matrix} 22-10 \\ 30-20 \\ 8-15 \end{matrix}$ 62	3勝	5位
B 新 井	× 83-101		○ $\begin{matrix} (24-18) \\ 77 \end{matrix}$ $\begin{matrix} 22-13 \\ 20-16 \\ 11-12 \end{matrix}$ 59	○ $\begin{matrix} (22-14) \\ 88 \end{matrix}$ $\begin{matrix} 17-13 \\ 23-11 \\ 26-20 \end{matrix}$ 58	2勝1敗	6位
C 糸魚川	× 58-59	× 59-77		× 81-88	3敗	8位
D 直江津	× 62-95	× 58-88	○ $\begin{matrix} (28-17) \\ 88 \end{matrix}$ $\begin{matrix} 25-22 \\ 13-24 \\ 22-18 \end{matrix}$ 81		1勝2敗	7位

5位 柏崎総合 6位 新井
7位 直江津 8位 糸魚川

平成15年度秋季上越地区バスケットボール大会結果

女子1位リーグ

	A 糸魚川	B 柏 崎	C 柏崎常盤	勝敗	順位
A 糸魚川		○ $\begin{matrix} (18-23) \\ 77 \end{matrix}$ $\begin{matrix} 19-12 \\ 24-16 \\ 16-11 \end{matrix}$ 62	○ $\begin{matrix} (15-7) \\ 56 \end{matrix}$ $\begin{matrix} 11-7 \\ 14-10 \\ 16-3 \end{matrix}$ 27	2勝	1位
B 柏 崎	× 62-77		○ $\begin{matrix} (14-17) \\ 61 \end{matrix}$ $\begin{matrix} 18-12 \\ 16-12 \\ 13-18 \end{matrix}$ 59	1勝1敗	2位
C 柏崎常盤	× 27-56	× 59-61		2敗	3位

1位 糸魚川 2位 柏崎 3位 柏崎常盤

女子2位リーグ

	A 高田商業	B 直江津	C 高 田	勝敗	順位
A 高田商業		○ $\begin{matrix} (12-16) \\ 56 \end{matrix}$ $\begin{matrix} 11-15 \\ 15-6 \\ 18-9 \end{matrix}$ 46	× 54-59	1勝1敗	5位
B 直江津	× 46-56		× 52-58	2敗	6位
C 高 田	○ $\begin{matrix} (18-11) \\ 59 \end{matrix}$ $\begin{matrix} 11-15 \\ 18-12 \\ 12-16 \end{matrix}$ 54	○ $\begin{matrix} (18-15) \\ 58 \end{matrix}$ $\begin{matrix} 17-12 \\ 13-14 \\ 10-11 \end{matrix}$ 52		2勝	4位

4位 高田 5位 高田商業 6位 直江津