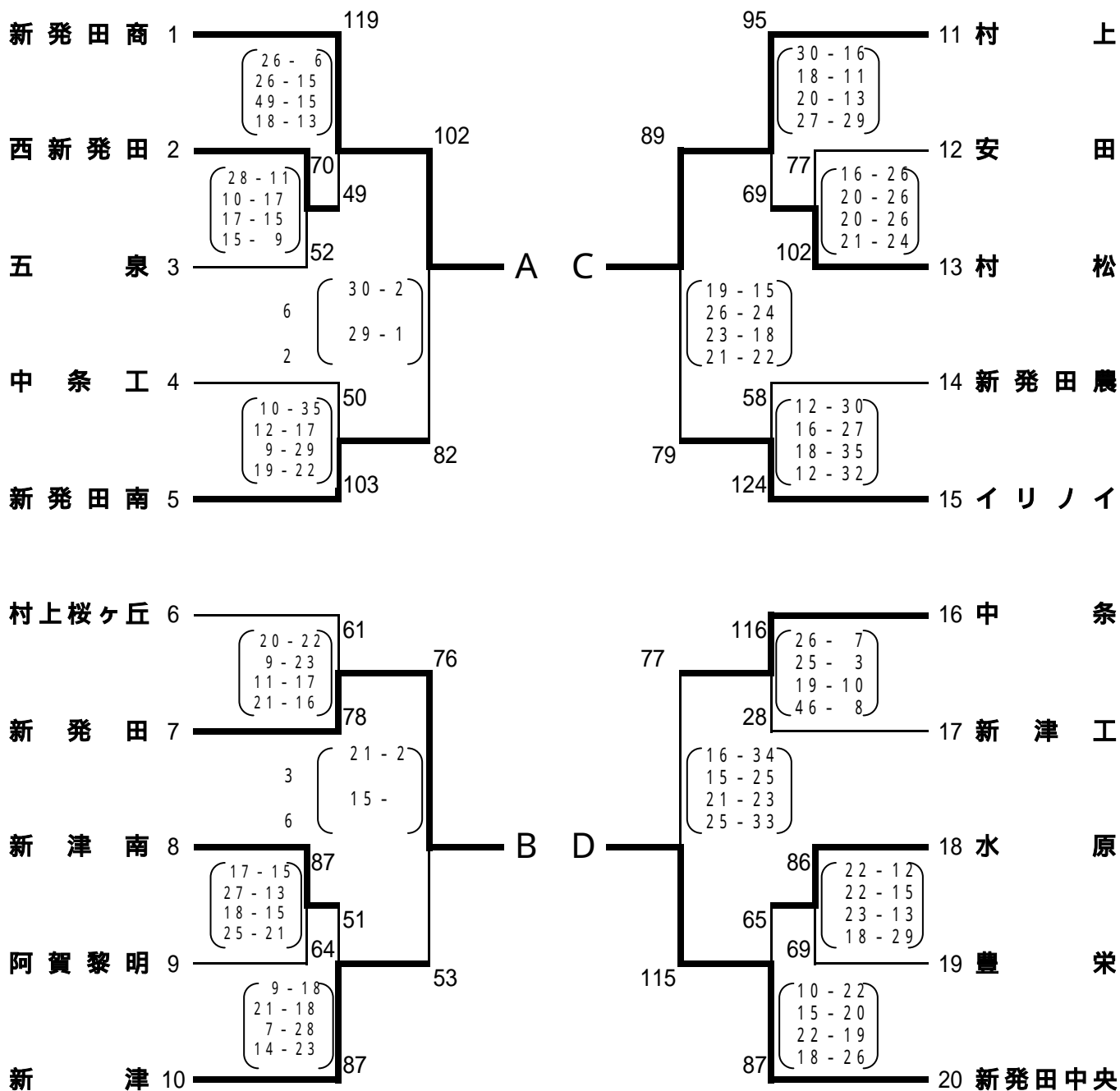


# 平成15年度 春季下越地区バスケットボール大会 結果速報

平成15年4月29日(火)～5月1日(木) 会場:パルパーク神林村総合体育館、村上桜ヶ丘高校、村上高校

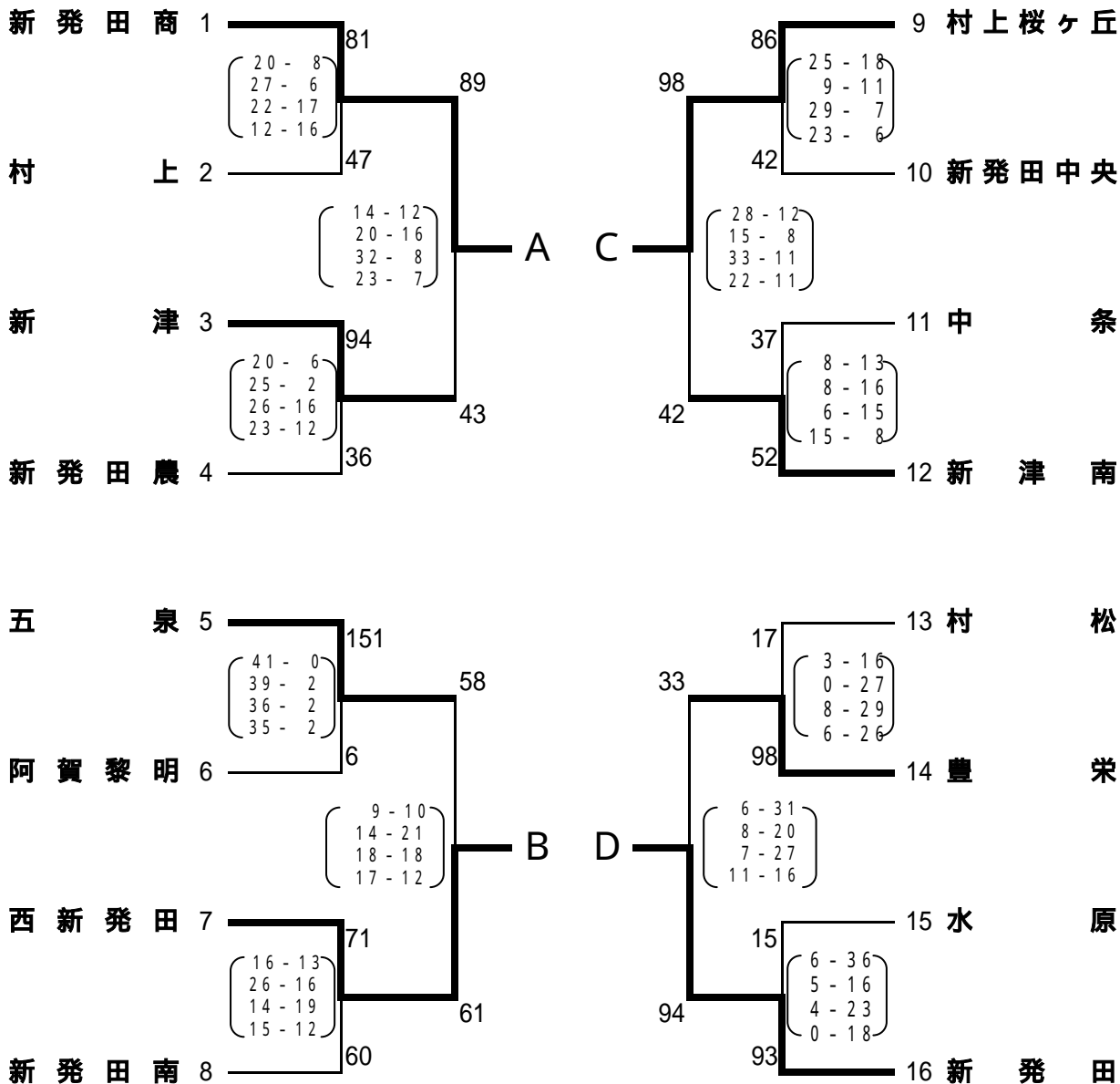
## 【男子の部】



# 平成15年度 春季下越地区バスケットボール大会 結果速報

平成15年4月29日(火)～5月1日(木) 会場:パルパーク神林村総合体育館、村上桜ヶ丘高校、村上高校

## 【女子の部】



## 決勝リーグ成績表

### 男子の部 (1位リーグ)

|       | 新発田商業  | 新発田   | 村上  | 新発田中央         | 勝敗   | シード順位 |
|-------|--|---|---|---------------|------|-------|
| 新発田商業 | x  | 98 $\left( \begin{array}{l} 20 - 18 \\ 35 - 16 \\ 29 - 9 \\ 14 - 11 \end{array} \right)$ 54 | 80 $\left( \begin{array}{l} 17 - 10 \\ 25 - 16 \\ 14 - 13 \\ 24 - 10 \end{array} \right)$ 49  | x<br>88 - 89  | 2勝1敗 | 2位    |
| 新発田   | 54 - 98<br>x   | x   | 68 $\left( \begin{array}{l} 29 - 8 \\ 18 - 5 \\ 8 - 15 \\ 13 - 13 \end{array} \right)$ 41     | x<br>62 - 78  | 1勝2敗 | 3位    |
| 村上    | 49 - 80<br>x   | 41 - 68<br>x  | x   | x<br>60 - 106 | 3敗   | 4位    |
| 新発田中央 | 89 $\left( \begin{array}{l} 19 - 20 \\ 36 - 21 \\ 17 - 29 \\ 17 - 18 \end{array} \right)$ 88 | 78 $\left( \begin{array}{l} 17 - 15 \\ 24 - 9 \\ 15 - 22 \\ 22 - 16 \end{array} \right)$ 62 | 106 $\left( \begin{array}{l} 29 - 11 \\ 23 - 19 \\ 25 - 14 \\ 29 - 16 \end{array} \right)$ 60 | x             | 3勝   | 1位    |

1位 新発田中央高    2位 新発田商業高    3位 新発田高 村上高

### 女子の部 (1位リーグ)

|       | 新発田商業         | 西新発田   | 村上桜ヶ丘  | 新発田  | 勝敗   | シード順位 |
|-------|---------------|--|--|--|------|-------|
| 新発田商業 | x             | 127 $\left( \begin{array}{l} 29 - 8 \\ 27 - 15 \\ 49 - 5 \\ 22 - 13 \end{array} \right)$ 41  | 88 $\left( \begin{array}{l} 18 - 22 \\ 27 - 21 \\ 22 - 15 \\ 21 - 20 \end{array} \right)$ 78 | 80 $\left( \begin{array}{l} 22 - 19 \\ 18 - 24 \\ 22 - 13 \\ 18 - 15 \end{array} \right)$ 71 | 3勝   | 1位    |
| 西新発田  | 41 - 127<br>x | x  | 65 - 93<br>x   | x<br>44 - 90   | 3敗   | 4位    |
| 村上桜ヶ丘 | 78 - 88<br>x  | 93 $\left( \begin{array}{l} 38 - 20 \\ 24 - 17 \\ 14 - 16 \\ 17 - 12 \end{array} \right)$ 65 | x  | 99 $\left( \begin{array}{l} 27 - 24 \\ 29 - 16 \\ 27 - 10 \\ 16 - 10 \end{array} \right)$ 60 | 2勝1敗 | 2位    |
| 新発田   | 71 - 80<br>x  | 90 $\left( \begin{array}{l} 27 - 8 \\ 24 - 15 \\ 23 - 13 \\ 16 - 8 \end{array} \right)$ 44   | 60 - 99<br>x   | x  | 1勝2敗 | 3位    |

1位 新発田商業高    2位 村上桜ヶ丘高    3位 新発田高 西新発田高