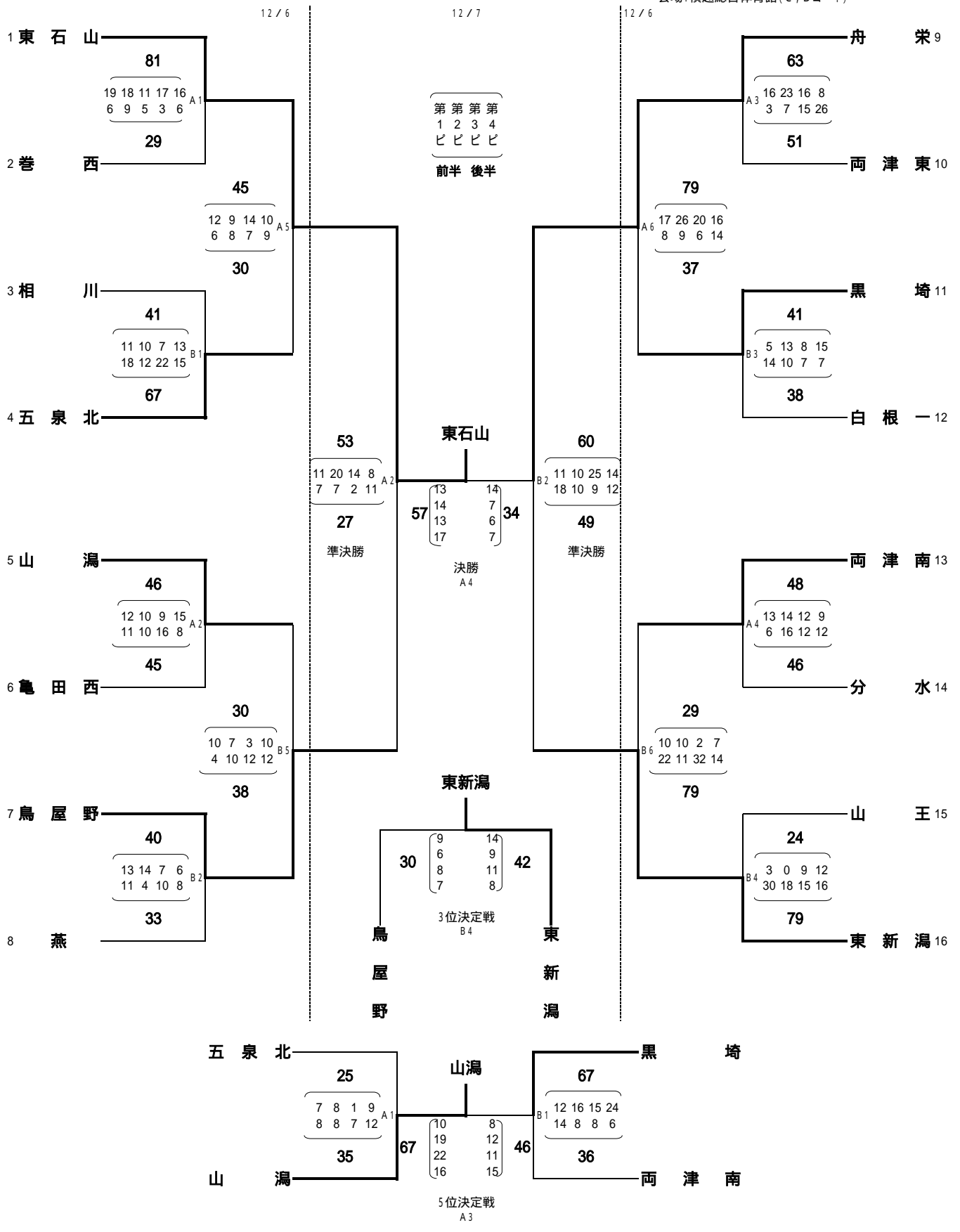


BSN杯新潟県中学校選抜新人バスケットボール大会新潟地区大会 男子結果報告

期日：平成15年12月6,7日(土、日)
 会場：亀田総合体育館(A, Bコート)
 会場：横越総合体育館(C, Dコート)



BSN杯新潟県中学校選抜新人バスケットボール大会新潟地区予選 女子結果報告

期日：平成15年12月6,7日(土、日)
 会場：亀田総合体育館(A, Bコート)
 会場：横越総合体育館(C, Dコート)

