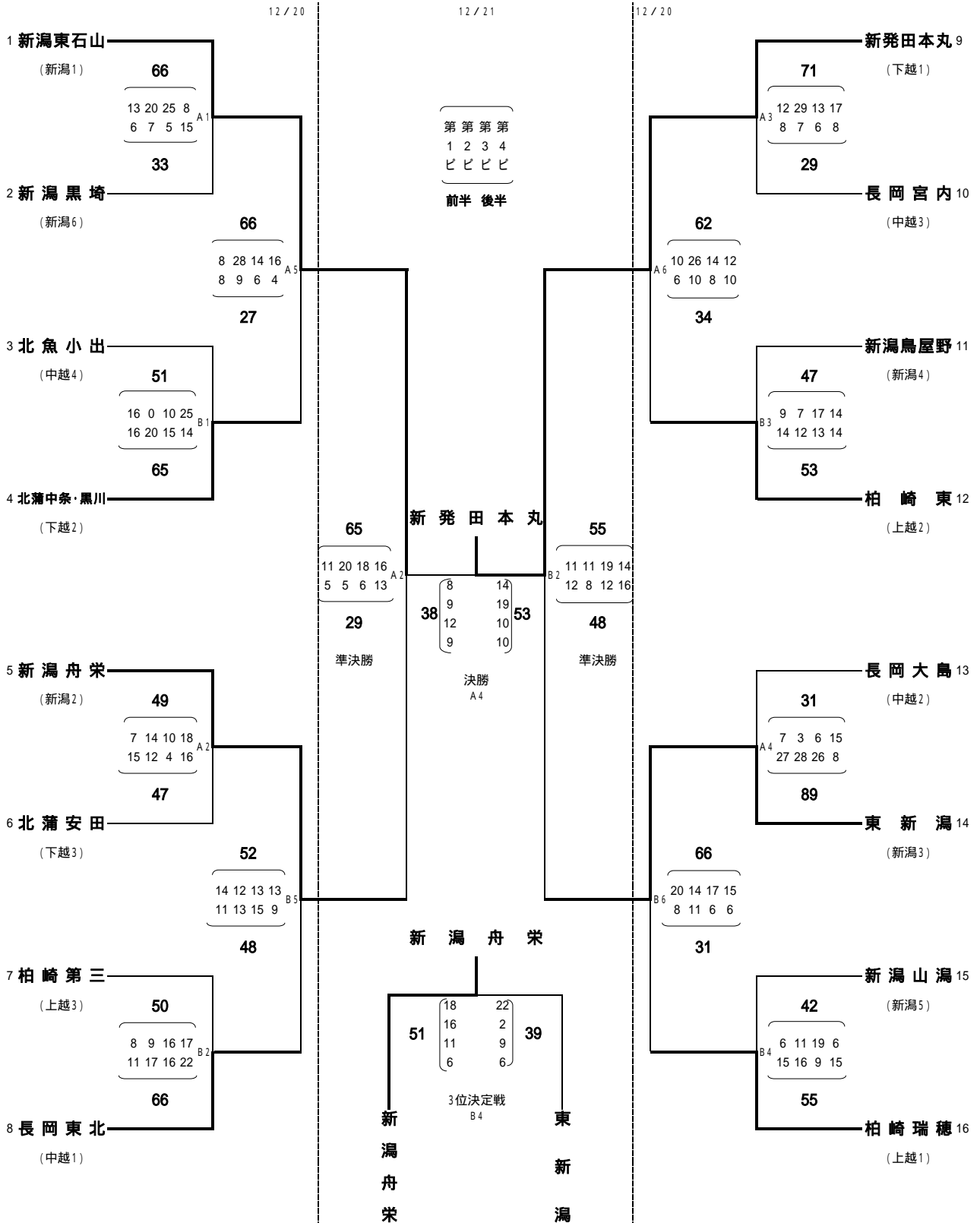


BSN杯新潟県中学校選抜新人バスケットボール大会

男子結果報告

期日：平成15年12月20, 21日(土、日)
 会場：新潟市体育館(A, Bコート)
 会場：黒埼地区体育館(C, Dコート)



BSN杯新潟県中学校選抜新人バスケットボール大会

女子結果報告

期日：平成15年12月20, 21日(土、日)
 会場：新潟市体育館(A, Bコート)
 会場：黒埼地区体育館(C, Dコート)

