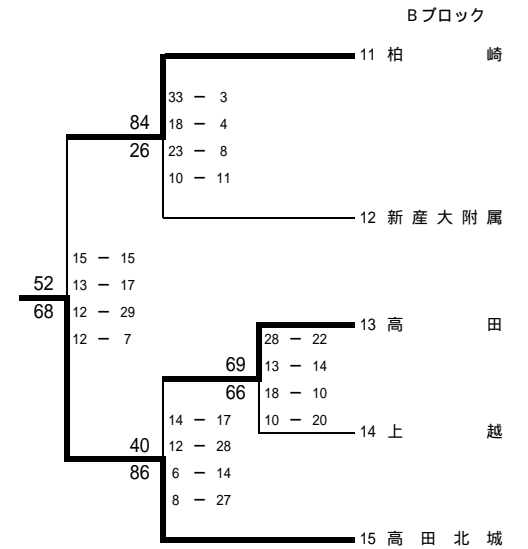
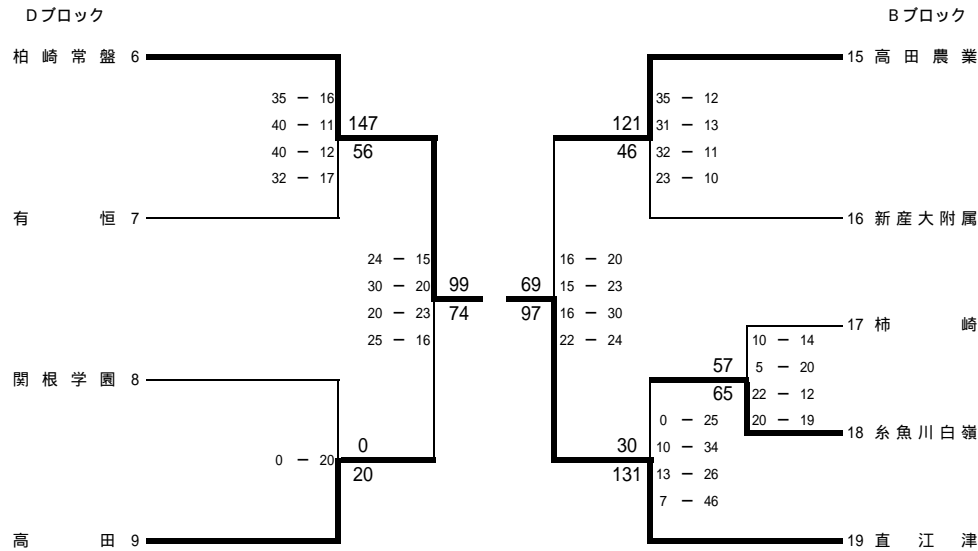
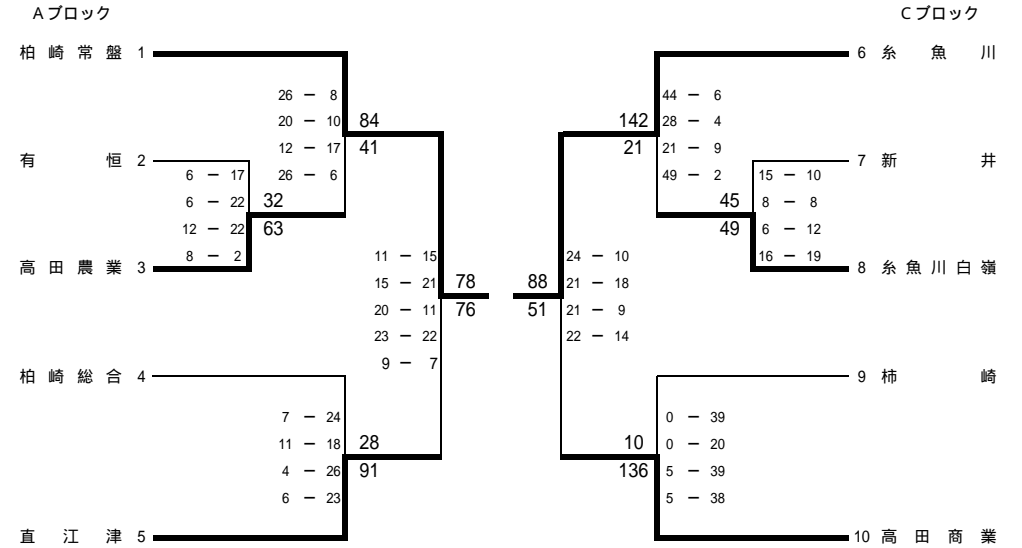
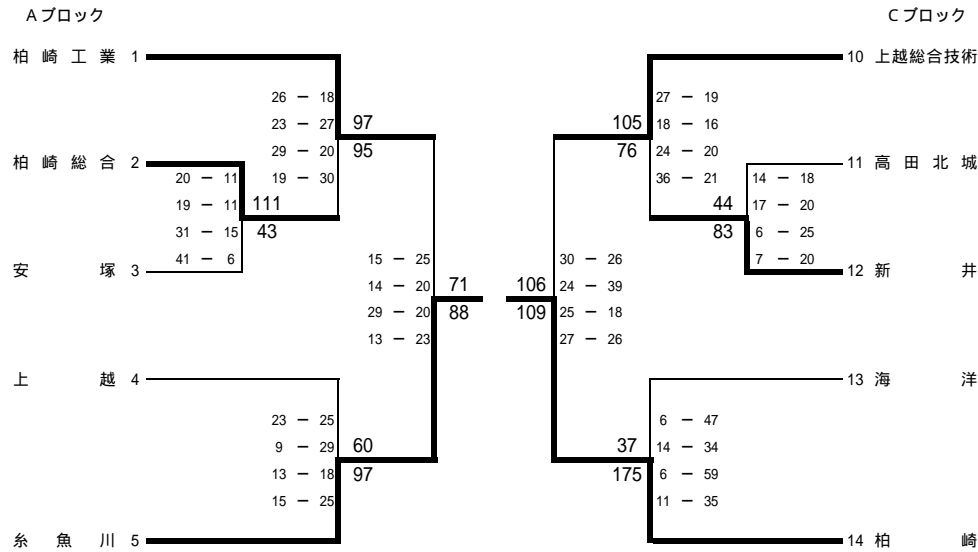


平成16年度 秋季上越地区バスケットボール大会 男子結果

平成16年度 秋季上越地区バスケットボール大会 女子結果



男子決勝リーグ結果

	A 系 魚 川	B 直 江 津	C 柏 崎	D 柏 崎 常 盤	勝	負	順位
A 系 魚 川		71 $\begin{pmatrix} 15 & - & 20 \\ 12 & - & 15 \\ 21 & - & 17 \\ 23 & - & 27 \end{pmatrix}$ 79	65 $\begin{pmatrix} 23 & - & 20 \\ 20 & - & 32 \\ 11 & - & 43 \\ 11 & - & 22 \end{pmatrix}$ 117	93 $\begin{pmatrix} 17 & - & 29 \\ 28 & - & 35 \\ 20 & - & 28 \\ 28 & - & 26 \end{pmatrix}$ 118	0	3	4
B 直 江 津	79 - 71		83 $\begin{pmatrix} 20 & - & 25 \\ 21 & - & 19 \\ 23 & - & 23 \\ 19 & - & 21 \end{pmatrix}$ 88	58 $\begin{pmatrix} 13 & - & 25 \\ 10 & - & 25 \\ 23 & - & 20 \\ 12 & - & 19 \end{pmatrix}$ 89	1	2	3
C 柏 崎	117 - 65	88 - 83		108 $\begin{pmatrix} 37 & - & 21 \\ 29 & - & 30 \\ 20 & - & 25 \\ 22 & - & 25 \end{pmatrix}$ 101	3	0	1
D 柏 崎 常 盤	118 - 93	89 - 58	101 - 108		2	1	2

男子順位決定リーグ結果

	A 柏 崎 工 業	B 高 田 農 業	C 上 越 総 合 技 術	D 高 田	勝	負	順位
A 柏 崎 工 業		98 $\begin{pmatrix} 27 & - & 17 \\ 23 & - & 10 \\ 27 & - & 29 \\ 21 & - & 11 \end{pmatrix}$ 67	67 $\begin{pmatrix} 11 & - & 27 \\ 20 & - & 17 \\ 14 & - & 20 \\ 22 & - & 18 \end{pmatrix}$ 82	56 $\begin{pmatrix} 19 & - & 24 \\ 6 & - & 23 \\ 11 & - & 31 \\ 20 & - & 6 \end{pmatrix}$ 84	1	2	7
B 高 田 農 業	67 - 98		70 $\begin{pmatrix} 19 & - & 29 \\ 10 & - & 28 \\ 23 & - & 17 \\ 18 & - & 21 \end{pmatrix}$ 95	40 $\begin{pmatrix} 4 & - & 26 \\ 9 & - & 24 \\ 9 & - & 19 \\ 18 & - & 13 \end{pmatrix}$ 82	0	3	8
C 上 越 総 合 技 術	82 - 67	95 - 70		83 $\begin{pmatrix} 19 & - & 19 \\ 14 & - & 21 \\ 22 & - & 20 \\ 28 & - & 6 \end{pmatrix}$ 66	3	0	5
D 高 田	84 - 56	82 - 40	66 - 83		2	1	6

- | | |
|------------|----------------|
| 1位 柏 崎 工 業 | 5位 上 越 総 合 技 術 |
| 2位 柏 崎 常 盤 | 6位 高 田 |
| 3位 直 江 津 | 7位 柏 崎 工 業 |
| 4位 系 魚 川 | 8位 高 田 農 業 |

女子決勝リーグ結果

	A 柏 崎 常 盤	B 高 田 北 城	C 系 魚 川	勝	負	順位
A 柏 崎 常 盤		90 $\begin{pmatrix} 19 & - & 15 \\ 26 & - & 21 \\ 21 & - & 12 \\ 24 & - & 25 \end{pmatrix}$ 73	40 $\begin{pmatrix} 18 & - & 29 \\ 10 & - & 13 \\ 6 & - & 21 \\ 6 & - & 27 \end{pmatrix}$ 90	1	1	2
B 高 田 北 城	73 - 90		72 $\begin{pmatrix} 19 & - & 18 \\ 8 & - & 21 \\ 23 & - & 15 \\ 22 & - & 21 \end{pmatrix}$ 75	0	2	3
C 系 魚 川	90 - 40	75 - 72		2	0	1

女子順位決定リーグ結果

	A 直 江 津	B 柏 崎	C 高 田 商 業	勝	負	順位
A 直 江 津		62 $\begin{pmatrix} 15 & - & 19 \\ 12 & - & 16 \\ 12 & - & 18 \\ 23 & - & 13 \end{pmatrix}$ 66	48 $\begin{pmatrix} 11 & - & 15 \\ 12 & - & 19 \\ 10 & - & 14 \\ 15 & - & 10 \end{pmatrix}$ 58	0	2	6
B 柏 崎	66 - 62		53 $\begin{pmatrix} 9 & - & 23 \\ 14 & - & 22 \\ 11 & - & 19 \\ 19 & - & 11 \end{pmatrix}$ 75	1	1	5
C 高 田 商 業	58 - 48	75 - 53		2	0	4

- | | |
|------------|------------|
| 1位 系 魚 川 | 4位 高 田 商 業 |
| 2位 柏 崎 常 盤 | 5位 柏 崎 |
| 3位 高 田 北 城 | 6位 直 江 津 |