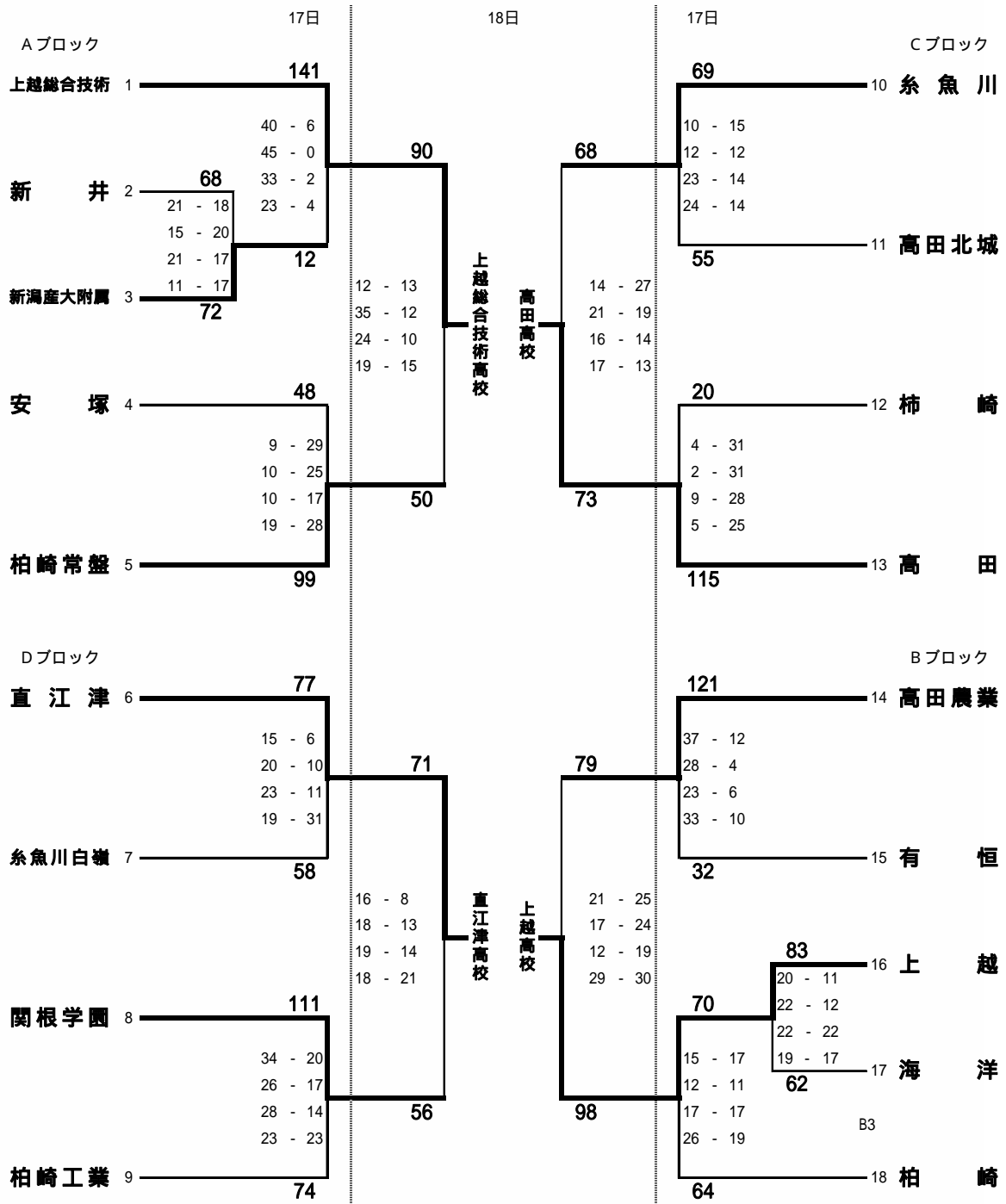


# 平成17年度 秋季上越地区バスケットボール大会 男子試合結果



### 男子決勝リーグ

	A 上越総合技術	B 上越	C 高田	D 直江津	勝	負	順位
A 上越総合技術		80 $\begin{pmatrix} 27 & - & 6 \\ 17 & - & 10 \\ 23 & - & 20 \\ 13 & - & 10 \end{pmatrix}$ 46	67 $\begin{pmatrix} 19 & - & 8 \\ 14 & - & 5 \\ 17 & - & 19 \\ 17 & - & 11 \end{pmatrix}$ 43	86 $\begin{pmatrix} 17 & - & 9 \\ 27 & - & 13 \\ 19 & - & 9 \\ 23 & - & 20 \end{pmatrix}$ 51	3	0	1位
B 上越	46 - 80		54 $\begin{pmatrix} 16 & - & 13 \\ 14 & - & 18 \\ 16 & - & 16 \\ 8 & - & 23 \end{pmatrix}$ 70	78 $\begin{pmatrix} 17 & - & 11 \\ 30 & - & 13 \\ 14 & - & 15 \\ 17 & - & 7 \end{pmatrix}$ 46	1	2	3位
C 高田	43 - 67	70 - 54		84 $\begin{pmatrix} 24 & - & 10 \\ 17 & - & 25 \\ 29 & - & 13 \\ 14 & - & 14 \end{pmatrix}$ 62	2	1	2位
D 直江津	51 - 86	46 - 78	62 - 84		0	3	4位

### 男子順位決定リーグ

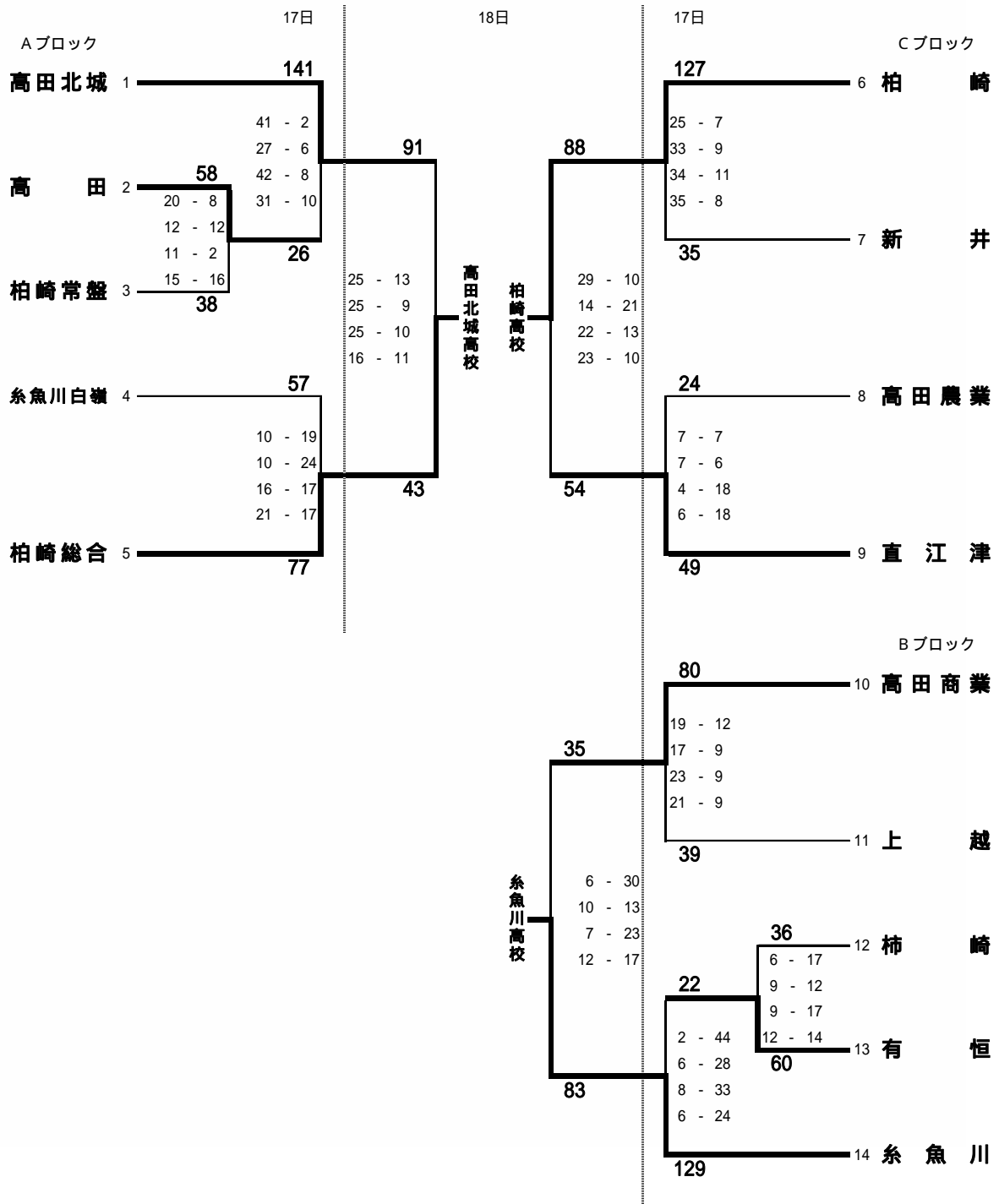
	A 柏崎常盤	B 高田農業	C 糸魚川	D 関根学園	勝	負	順位
A 柏崎常盤		86 $\begin{pmatrix} 17 & - & 22 \\ 17 & - & 27 \\ 27 & - & 21 \\ 25 & - & 15 \end{pmatrix}$ 85	58 $\begin{pmatrix} 16 & - & 0 \\ 14 & - & 7 \\ 12 & - & 18 \\ 16 & - & 28 \end{pmatrix}$ 53	88 $\begin{pmatrix} 40 & - & 17 \\ 22 & - & 15 \\ 15 & - & 28 \\ 11 & - & 29 \end{pmatrix}$ 89	2	1	5位
B 高田農業	85 - 86		76 $\begin{pmatrix} 24 & - & 14 \\ 19 & - & 20 \\ 13 & - & 19 \\ 20 & - & 14 \end{pmatrix}$ 67	95 $\begin{pmatrix} 21 & - & 12 \\ 19 & - & 8 \\ 25 & - & 21 \\ 30 & - & 14 \end{pmatrix}$ 55	2	1	6位
C 糸魚川	53 - 58	67 - 76		73 $\begin{pmatrix} 13 & - & 23 \\ 13 & - & 12 \\ 24 & - & 14 \\ 23 & - & 16 \end{pmatrix}$ 65	1	2	7位
D 関根学園	89 - 88	55 - 95	65 - 73		1	2	8位

1位 上越総合技術高校  
 2位 高田高校  
 3位 上越高校  
 4位 直江津高校

5位 柏崎常盤高校  
 6位 高田農業高校  
 7位 糸魚川高校  
 8位 関根学園

5位と6位、7位と8位の順位は  
 当該チーム同士の対戦結果による。

# 平成17年度 秋季上越地区バスケットボール大会 女子結果



### 女子決勝リーグ

	A 高 田 北 城	B 糸 魚 川	C 柏 崎	勝	負	順位
A 高 田 北 城		$\left( \begin{array}{cc} 21 & - & 13 \\ 13 & - & 13 \\ 8 & - & 20 \\ 8 & - & 11 \end{array} \right)$ 50      57	$\left( \begin{array}{cc} 21 & - & 27 \\ 18 & - & 10 \\ 18 & - & 15 \\ 12 & - & 9 \end{array} \right)$ 69      61	1	1	<b>2位</b>
B 糸 魚 川	57 - 50		$\left( \begin{array}{cc} 26 & - & 14 \\ 27 & - & 4 \\ 12 & - & 19 \\ 23 & - & 13 \end{array} \right)$ 88      50	2	0	<b>1位</b>
C 柏 崎	61 - 69	50 - 88		0	2	<b>3位</b>

### 女子順位決定リーグ

	A 柏 崎 総 合	B 高 田 商 業	C 直 江 津	勝	負	順位
A 柏 崎 総 合		$\left( \begin{array}{cc} 28 & - & 16 \\ 23 & - & 13 \\ 13 & - & 16 \\ 19 & - & 9 \end{array} \right)$ 83      54	$\left( \begin{array}{cc} 17 & - & 17 \\ 15 & - & 18 \\ 15 & - & 13 \\ 9 & - & 10 \end{array} \right)$ 56      58	1	1	<b>5位</b>
B 高 田 商 業	54 - 83		$\left( \begin{array}{cc} 7 & - & 9 \\ 14 & - & 14 \\ 13 & - & 13 \\ 16 & - & 17 \end{array} \right)$ 50      53	0	2	<b>6位</b>
C 直 江 津	58 - 56	53 - 50		2	0	<b>4位</b>

1位 糸魚川高校

2位 高田北城高校

3位 柏崎高校

4位 直江津高校

5位 柏崎総合高校

6位 高田商業高校