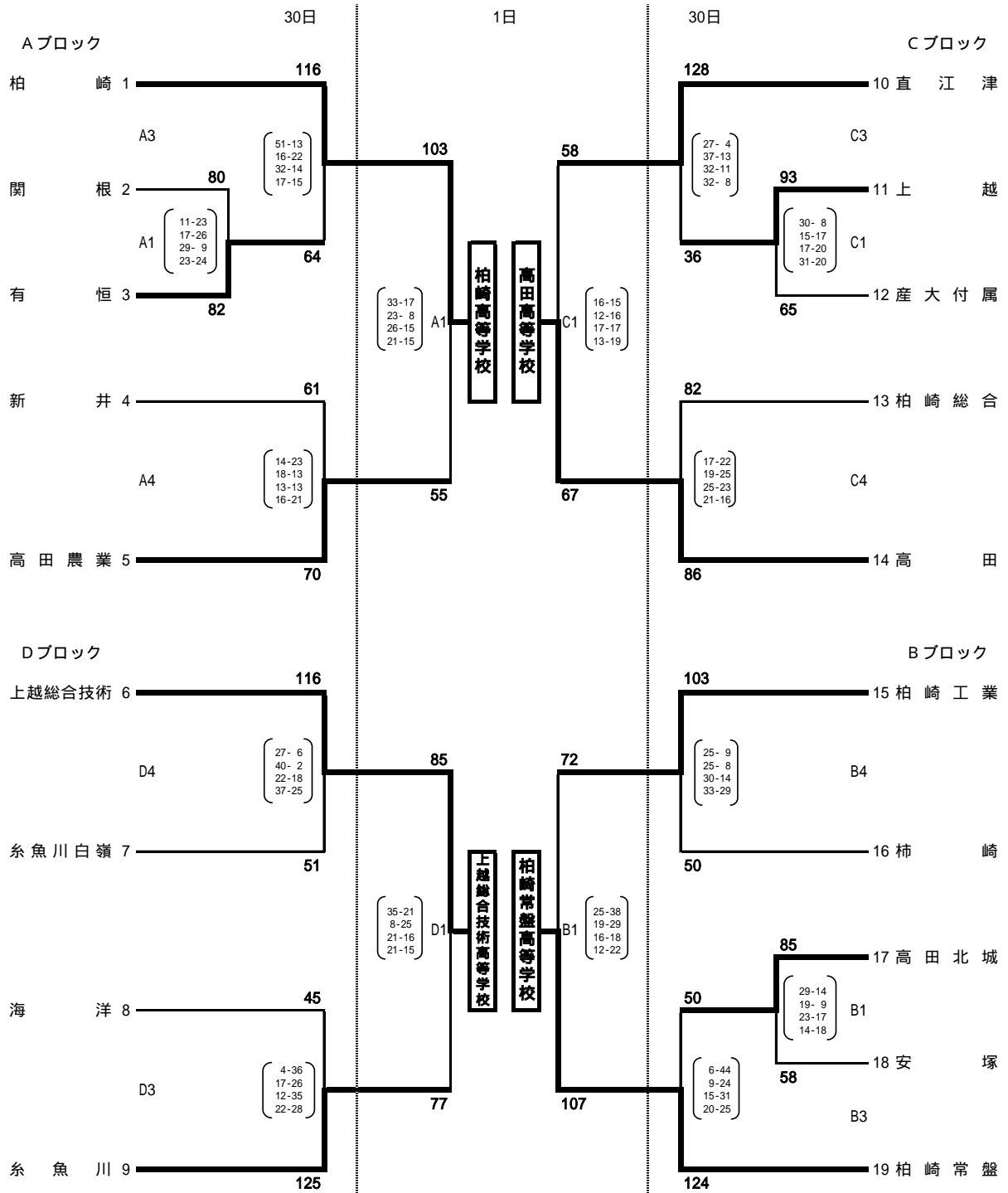
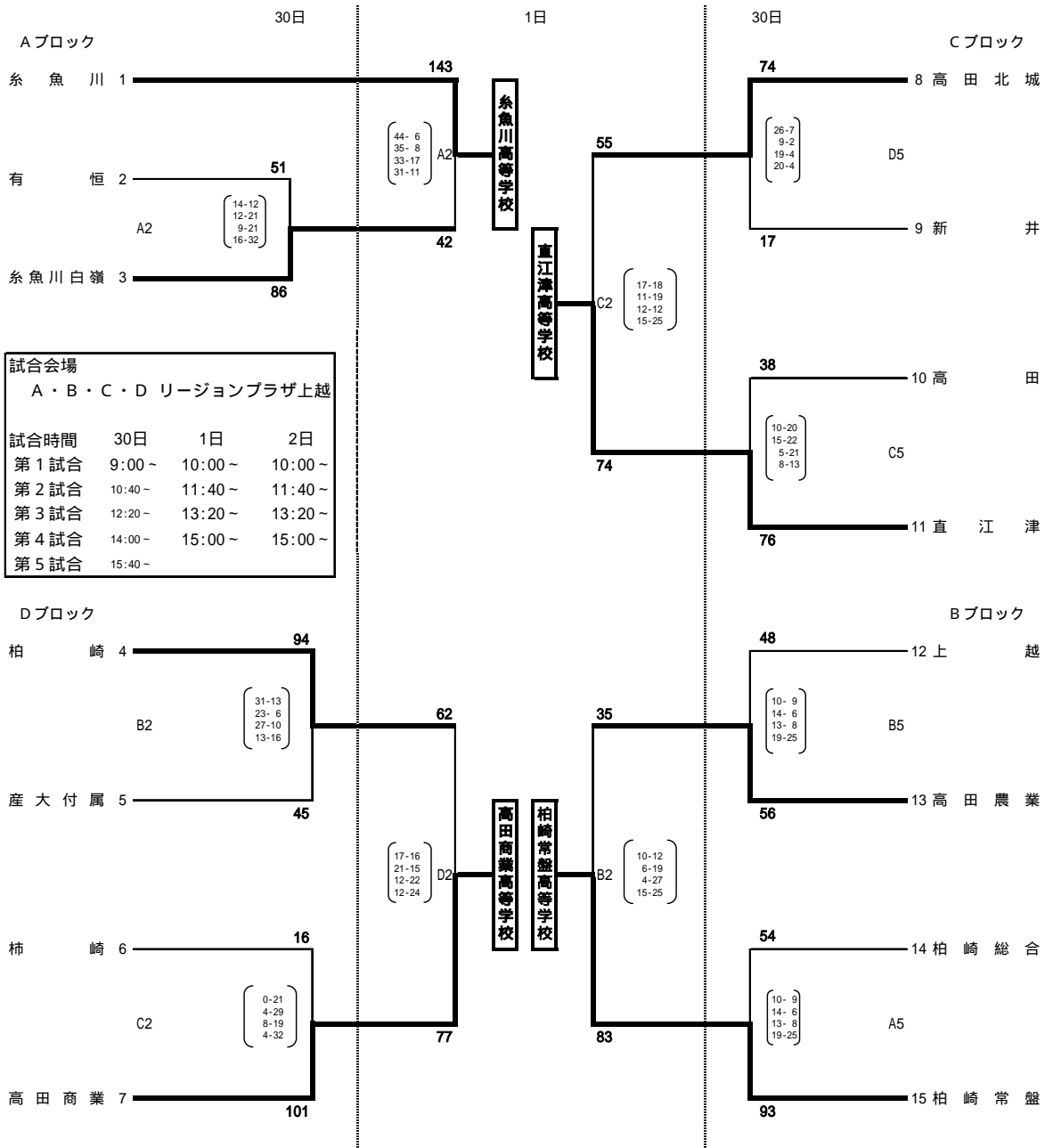


# 平成17年度 春季上越地区バスケットボール大会 男子結果



# 平成17年度 春季上越地区バスケットボール大会 女子結果



## 決勝リーグ(男子)

5月1日～2日(リージョンプラザ)

	(Aブロック) 柏崎高等学校	(Bブロック) 柏崎常盤高等学校	(Cブロック) 高田高等学校	(Dブロック) 上越総合技術高等学校	勝敗 (勝率)	得失点	順位
(Aブロック) 柏崎高等学校	/	$\begin{pmatrix} 17 - 18 \\ 24 - 23 \\ 27 - 9 \\ 16 - 27 \end{pmatrix}$	$\begin{pmatrix} 6 - 19 \\ 19 - 22 \\ 28 - 16 \\ 16 - 11 \end{pmatrix}$	$\begin{pmatrix} 29 - 17 \\ 16 - 20 \\ 22 - 15 \\ 19 - 32 \end{pmatrix}$	3勝 1.000	10	1位
(Bブロック) 柏崎常盤高等学校	$\begin{pmatrix} 18 - 17 \\ 23 - 24 \\ 9 - 27 \\ 27 - 16 \end{pmatrix}$	/	$\begin{pmatrix} 16 - 8 \\ 17 - 10 \\ 11 - 24 \\ 15 - 26 \end{pmatrix}$	$\begin{pmatrix} 21 - 35 \\ 12 - 37 \\ 20 - 18 \\ 33 - 20 \end{pmatrix}$	3敗 0.000	-40	4位
(Cブロック) 高田高等学校	$\begin{pmatrix} 19 - 6 \\ 22 - 19 \\ 16 - 28 \\ 11 - 18 \end{pmatrix}$	$\begin{pmatrix} 8 - 16 \\ 10 - 17 \\ 24 - 11 \\ 26 - 15 \end{pmatrix}$	/	$\begin{pmatrix} 16 - 24 \\ 22 - 25 \\ 14 - 19 \\ 23 - 23 \end{pmatrix}$	1勝2敗 0.333	-8	3位
(Dブロック) 上越総合技術高等学校	$\begin{pmatrix} 17 - 29 \\ 20 - 16 \\ 15 - 22 \\ 32 - 19 \end{pmatrix}$	$\begin{pmatrix} 35 - 21 \\ 37 - 12 \\ 18 - 20 \\ 20 - 33 \end{pmatrix}$	$\begin{pmatrix} 24 - 16 \\ 25 - 22 \\ 19 - 14 \\ 23 - 23 \end{pmatrix}$	/	2勝1敗 0.666	38	2位

## 決勝リーグ(女子)

5月1日～2日(リージョンプラザ)

	(Aブロック) 糸魚川高等学校	(Bブロック) 柏崎常盤高等学校	(Cブロック) 直江津高等学校	(Dブロック) 高田商業高等学校	勝敗 (勝率)	得失点	順位
(Aブロック) 糸魚川高等学校	/	$\begin{pmatrix} 29 - 6 \\ 15 - 14 \\ 22 - 4 \\ 29 - 12 \end{pmatrix}$	$\begin{pmatrix} 19 - 8 \\ 12 - 1 \\ 22 - 12 \\ 13 - 14 \end{pmatrix}$	$\begin{pmatrix} 20 - 8 \\ 22 - 9 \\ 20 - 17 \\ 25 - 13 \end{pmatrix}$	3勝 1.000	130	1位
(Bブロック) 柏崎常盤高等学校	$\begin{pmatrix} 6 - 29 \\ 14 - 15 \\ 4 - 22 \\ 12 - 29 \end{pmatrix}$	/	$\begin{pmatrix} 10 - 22 \\ 22 - 19 \\ 10 - 18 \\ 12 - 22 \end{pmatrix}$	$\begin{pmatrix} 12 - 9 \\ 5 - 26 \\ 16 - 21 \\ 12 - 15 \end{pmatrix}$	3敗 0.000	-112	4位
(Cブロック) 直江津高等学校	$\begin{pmatrix} 8 - 19 \\ 1 - 12 \\ 12 - 22 \\ 14 - 13 \end{pmatrix}$	$\begin{pmatrix} 22 - 10 \\ 19 - 22 \\ 18 - 10 \\ 22 - 12 \end{pmatrix}$	/	$\begin{pmatrix} 15 - 14 \\ 18 - 13 \\ 5 - 10 \\ 9 - 18 \end{pmatrix}$	1勝2敗 0.333	-12	3位
(Dブロック) 高田商業高等学校	$\begin{pmatrix} 8 - 20 \\ 9 - 22 \\ 17 - 20 \\ 13 - 25 \end{pmatrix}$	$\begin{pmatrix} 9 - 12 \\ 26 - 5 \\ 21 - 16 \\ 15 - 12 \end{pmatrix}$	$\begin{pmatrix} 14 - 15 \\ 13 - 18 \\ 10 - 5 \\ 18 - 9 \end{pmatrix}$	/	2勝1敗 0.666	-6	2位