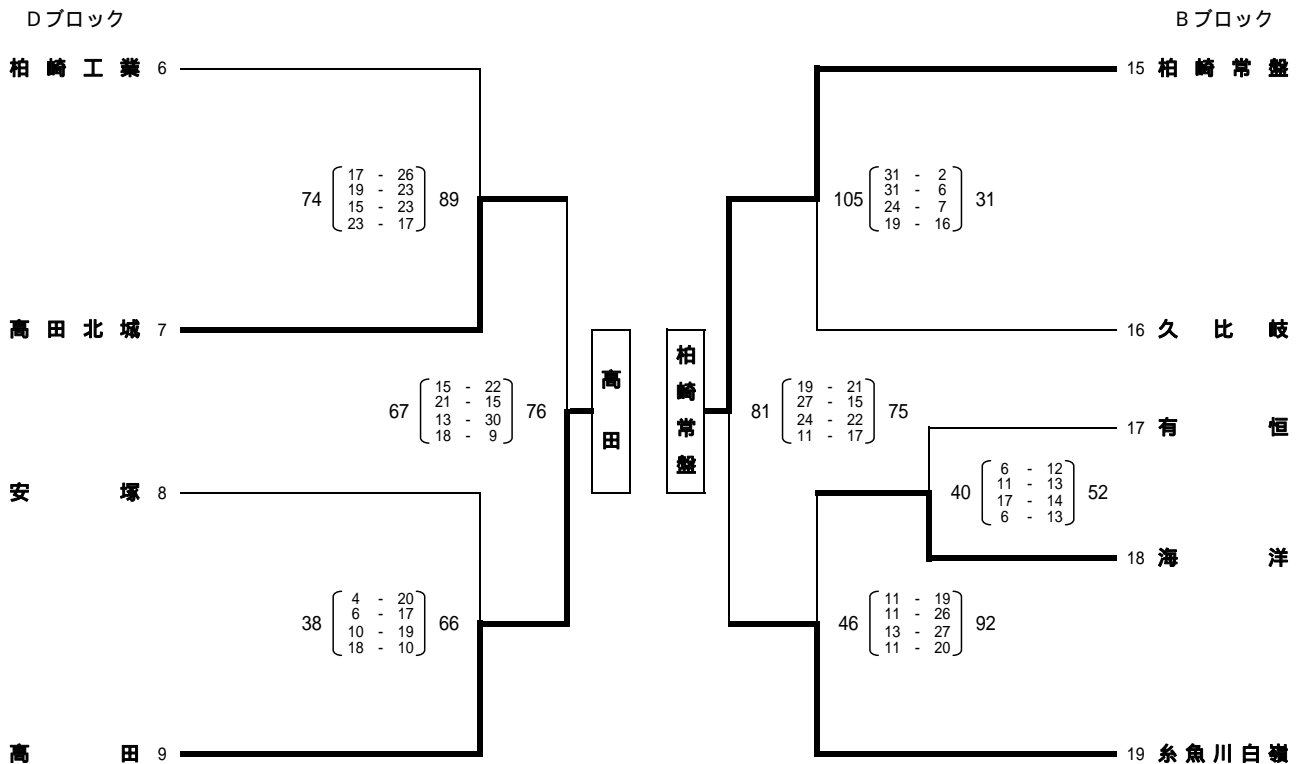
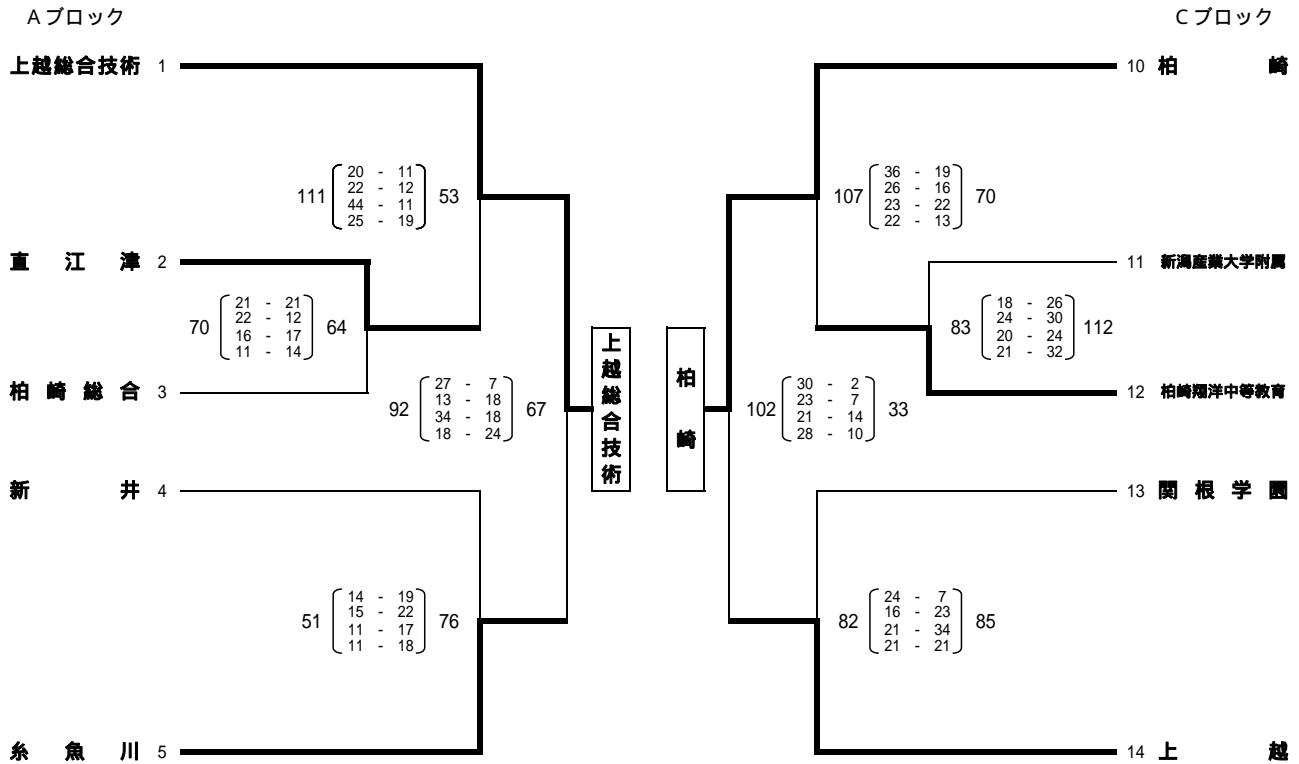
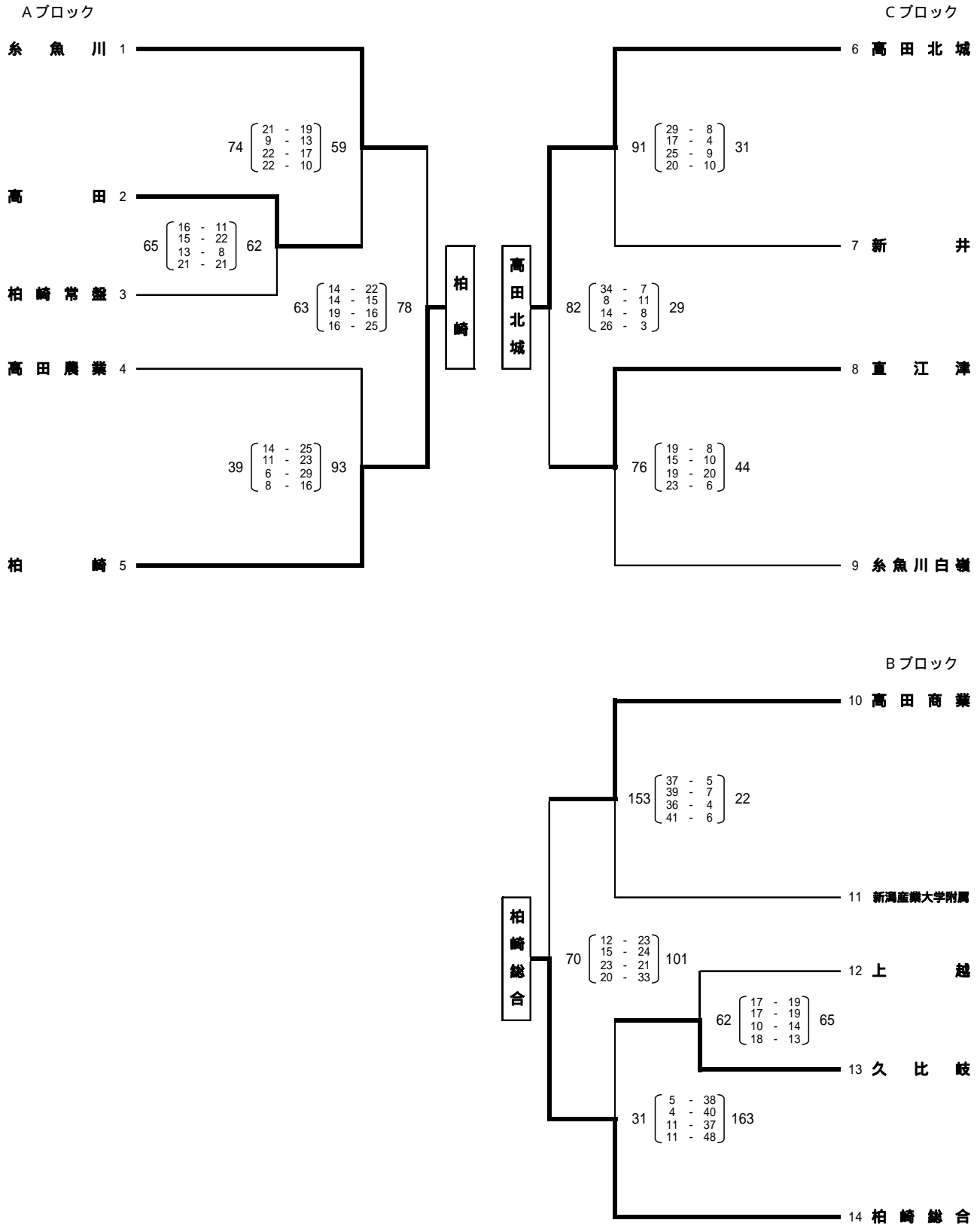


平成18年度 秋季上越地区バスケットボール大会 結果(男子)



平成18年度 秋季上越地区バスケットボール大会 結果(女子)



男子決勝リーグ

	A 上越総合技術	B 柏崎常盤	C 柏崎	D 高田	勝	敗	順位
A 上越総合技術		100 $\begin{pmatrix} 21 & - & 15 \\ 26 & - & 22 \\ 35 & - & 18 \\ 18 & - & 23 \end{pmatrix}$ 78	65 $\begin{pmatrix} 12 & - & 24 \\ 13 & - & 21 \\ 21 & - & 12 \\ 19 & - & 17 \end{pmatrix}$ 74	98 $\begin{pmatrix} 19 & - & 16 \\ 31 & - & 17 \\ 20 & - & 18 \\ 28 & - & 18 \end{pmatrix}$ 69	2	1	2
B 柏崎常盤	78 - 100		61 $\begin{pmatrix} 15 & - & 24 \\ 7 & - & 22 \\ 20 & - & 21 \\ 19 & - & 24 \end{pmatrix}$ 91	55 $\begin{pmatrix} 11 & - & 24 \\ 8 & - & 12 \\ 19 & - & 17 \\ 17 & - & 26 \end{pmatrix}$ 79	0	3	4
C 柏崎	74 - 65	91 - 61		60 $\begin{pmatrix} 12 & - & 4 \\ 16 & - & 8 \\ 17 & - & 8 \\ 15 & - & 35 \end{pmatrix}$ 55	3	0	1
D 高田	69 - 98	79 - 55	55 - 60		1	2	3

男子順位決定リーグ

	A 糸魚川	B 糸魚川白嶺	C 上越	D 高田北城	勝	敗	順位
A 糸魚川		60 $\begin{pmatrix} 9 & - & 14 \\ 18 & - & 23 \\ 25 & - & 3 \\ 8 & - & 12 \end{pmatrix}$ 52	58 $\begin{pmatrix} 22 & - & 9 \\ 15 & - & 8 \\ 11 & - & 17 \\ 10 & - & 14 \end{pmatrix}$ 48	68 $\begin{pmatrix} 13 & - & 33 \\ 26 & - & 18 \\ 12 & - & 20 \\ 17 & - & 25 \end{pmatrix}$ 96	2	1	6
B 糸魚川白嶺	52 - 60		68 $\begin{pmatrix} 22 & - & 11 \\ 17 & - & 20 \\ 11 & - & 15 \\ 18 & - & 21 \end{pmatrix}$ 67	60 $\begin{pmatrix} 5 & - & 22 \\ 17 & - & 36 \\ 17 & - & 30 \\ 21 & - & 29 \end{pmatrix}$ 117	1	2	7
C 上越	48 - 58	67 - 68		73 $\begin{pmatrix} 17 & - & 12 \\ 20 & - & 14 \\ 15 & - & 25 \\ 21 & - & 11 \end{pmatrix}$ 62	1	2	8
D 高田北城	96 - 68	117 - 60	62 - 73		2	1	5

- | | |
|-----------|----------|
| 1位 柏崎 | 5位 高田北城 |
| 2位 上越総合技術 | 6位 糸魚川 |
| 3位 高田 | 7位 糸魚川白嶺 |
| 4位 柏崎常盤 | 8位 上越 |

5位と6位、7位と8位は直接対決の結果による

女子決勝リーグ

	A 柏 崎	B 柏 崎 総 合	C 高 田 北 城	勝	敗	順位
A 柏 崎		$\begin{matrix} 7 & - & 25 \\ 18 & - & 15 \\ 16 & - & 10 \\ 12 & - & 15 \end{matrix}$ 53 65	$\begin{matrix} 17 & - & 27 \\ 16 & - & 16 \\ 6 & - & 16 \\ 27 & - & 18 \end{matrix}$ 66 77	0	2	3
B 柏 崎 総 合	65 53		$\begin{matrix} 10 & - & 18 \\ 22 & - & 21 \\ 15 & - & 22 \\ 13 & - & 22 \end{matrix}$ 60 83	1	1	2
C 高 田 北 城	77 66	83 60		2	0	1

女子順位決定リーグ

	A 糸 魚 川	B 高 田 商 業	C 直 江 津	勝	敗	順位
A 糸 魚 川		$\begin{matrix} 12 & - & 24 \\ 8 & - & 21 \\ 15 & - & 25 \\ 31 & - & 17 \end{matrix}$ 66 87	$\begin{matrix} 18 & - & 9 \\ 12 & - & 11 \\ 33 & - & 8 \\ 13 & - & 11 \end{matrix}$ 76 39	1	1	5
B 高 田 商 業	87 66		$\begin{matrix} 19 & - & 10 \\ 17 & - & 16 \\ 17 & - & 18 \\ 25 & - & 18 \end{matrix}$ 78 62	2	0	4
C 直 江 津	39 76	62 78		0	2	6

1位 高 田 北 城

2位 柏 崎 総 合

3位 柏 崎

4位 高 田 商 業

5位 糸 魚 川

6位 直 江 津