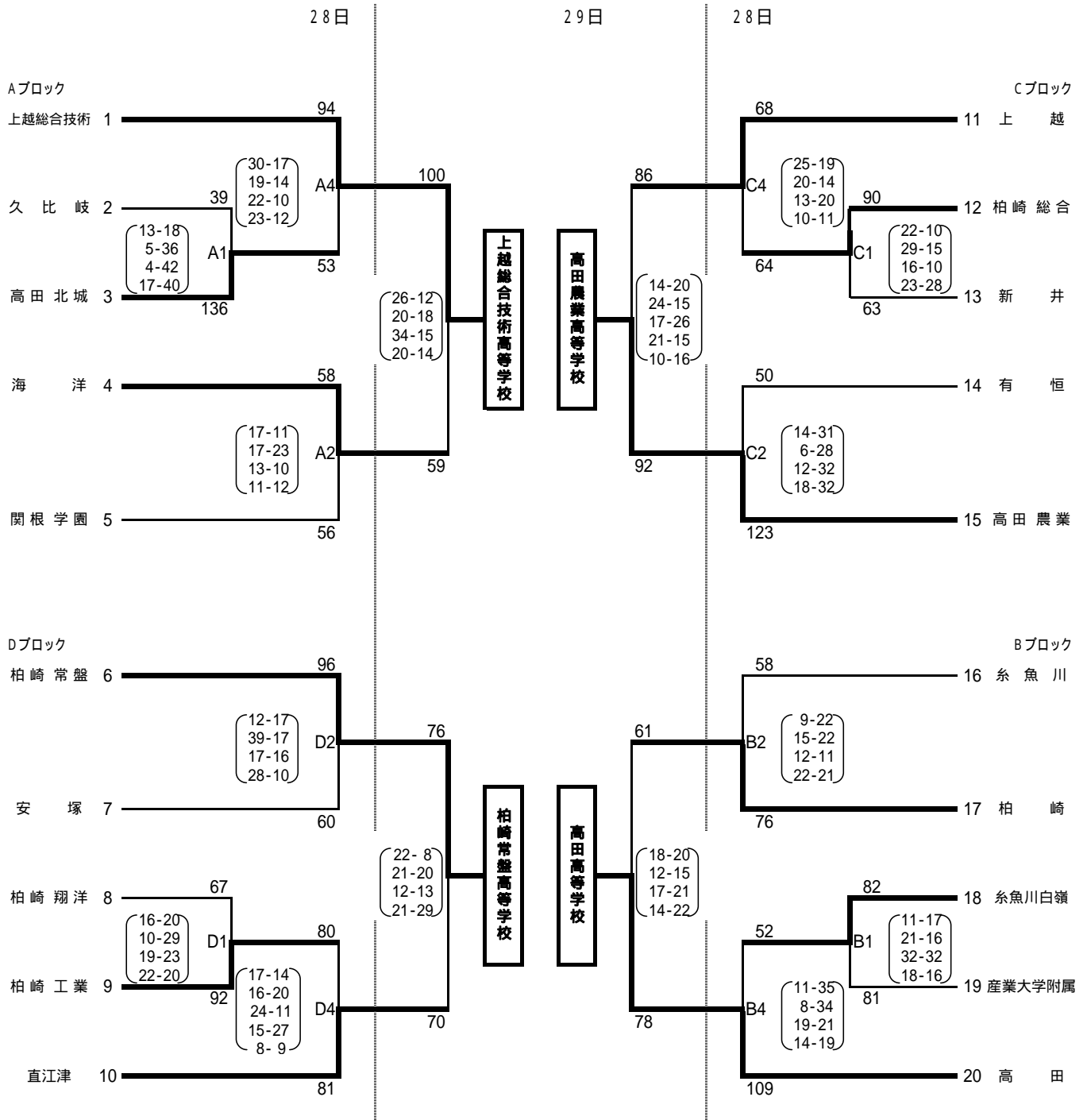
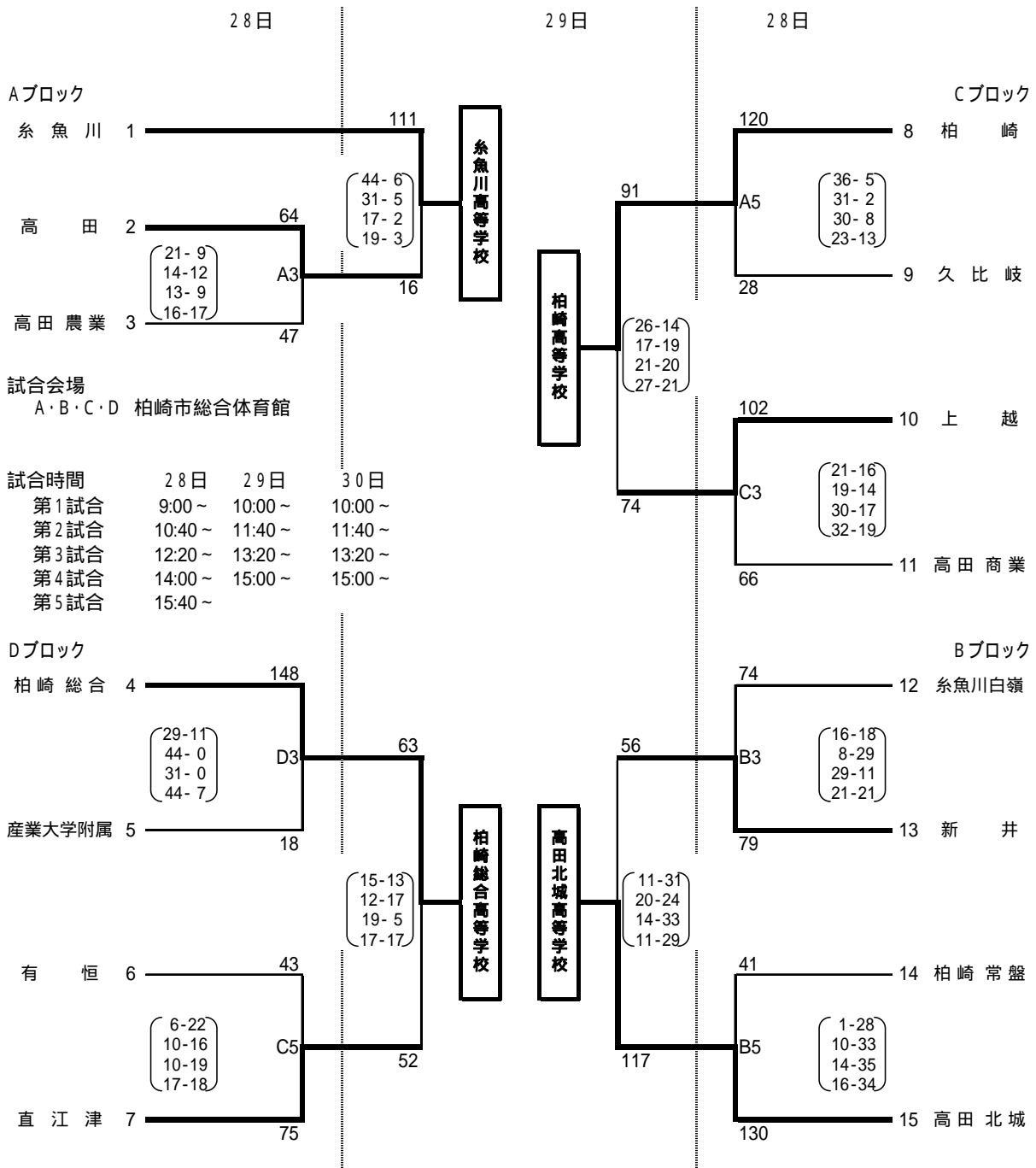


平成18年度 春季上越地区バスケットボール大会(結果) 男子



平成18年度 春季上越地区バスケットボール大会(結果) 女子



決勝リーグ(男子)

4月28日～30日(柏崎市総合体育館)

	(Aブロック) 上越総合技術高等学校	(Bブロック) 高田高等学校	(Cブロック) 高田農業高等学校	(Dブロック) 柏崎常盤高等学校	勝 敗 (勝率)	得失点	順 位
(Aブロック) 上越総合技術高等学校		74 $\begin{pmatrix} 15 - 20 \\ 17 - 12 \\ 26 - 17 \\ 16 - 6 \end{pmatrix}$	90 $\begin{pmatrix} 27 - 12 \\ 25 - 15 \\ 24 - 19 \\ 14 - 24 \end{pmatrix}$	124 $\begin{pmatrix} 33 - 17 \\ 22 - 24 \\ 38 - 6 \\ 31 - 24 \end{pmatrix}$	3勝 1.000	92	1位
(Bブロック) 高田高等学校	55 $\begin{pmatrix} 20 - 15 \\ 12 - 17 \\ 17 - 26 \\ 6 - 16 \end{pmatrix}$		96 $\begin{pmatrix} 23 - 10 \\ 31 - 8 \\ 23 - 18 \\ 19 - 36 \end{pmatrix}$	105 $\begin{pmatrix} 33 - 13 \\ 13 - 11 \\ 31 - 12 \\ 28 - 26 \end{pmatrix}$	2勝1敗 0.666	48	2位
(Cブロック) 高田農業高等学校	70 $\begin{pmatrix} 12 - 27 \\ 15 - 25 \\ 19 - 24 \\ 24 - 14 \end{pmatrix}$	72 $\begin{pmatrix} 10 - 23 \\ 8 - 31 \\ 18 - 23 \\ 36 - 19 \end{pmatrix}$		97 $\begin{pmatrix} 19 - 18 \\ 23 - 14 \\ 22 - 11 \\ 33 - 14 \end{pmatrix}$	1勝2敗 0.333	-4	3位
(Dブロック) 柏崎常盤高等学校	71 $\begin{pmatrix} 17 - 33 \\ 24 - 22 \\ 6 - 38 \\ 24 - 31 \end{pmatrix}$	62 $\begin{pmatrix} 13 - 33 \\ 11 - 13 \\ 12 - 31 \\ 26 - 28 \end{pmatrix}$	57 $\begin{pmatrix} 18 - 19 \\ 14 - 23 \\ 11 - 22 \\ 14 - 33 \end{pmatrix}$		3敗 0.000	-136	4位

決勝リーグ(女子)

4月28日～30日(柏崎市総合体育館)

	(Aブロック) 糸魚川高等学校	(Bブロック) 高田北城高等学校	(Cブロック) 柏崎高等学校	(Dブロック) 柏崎総合高等学校	勝 敗 (勝率)	得失点	順 位
(Aブロック) 糸魚川高等学校		77 $\begin{pmatrix} 12 - 15 \\ 26 - 14 \\ 19 - 19 \\ 20 - 18 \end{pmatrix}$	61 $\begin{pmatrix} 18 - 7 \\ 17 - 10 \\ 16 - 12 \\ 10 - 27 \end{pmatrix}$	81 $\begin{pmatrix} 15 - 12 \\ 12 - 13 \\ 22 - 9 \\ 32 - 4 \end{pmatrix}$	3勝 1.000	59	1位
(Bブロック) 高田北城高等学校	66 $\begin{pmatrix} 15 - 12 \\ 14 - 26 \\ 19 - 19 \\ 18 - 20 \end{pmatrix}$		95 $\begin{pmatrix} 31 - 11 \\ 23 - 13 \\ 20 - 10 \\ 21 - 8 \end{pmatrix}$	76 $\begin{pmatrix} 30 - 7 \\ 13 - 14 \\ 17 - 12 \\ 16 - 18 \end{pmatrix}$	2勝1敗 0.666	67	2位
(Cブロック) 柏崎高等学校	56 $\begin{pmatrix} 7 - 18 \\ 10 - 17 \\ 12 - 16 \\ 27 - 10 \end{pmatrix}$	42 $\begin{pmatrix} 11 - 31 \\ 13 - 23 \\ 10 - 20 \\ 8 - 21 \end{pmatrix}$		66 $\begin{pmatrix} 14 - 12 \\ 18 - 18 \\ 22 - 19 \\ 12 - 14 \end{pmatrix}$	1勝2敗 0.333	-55	3位
(Dブロック) 柏崎総合高等学校	38 $\begin{pmatrix} 12 - 15 \\ 13 - 12 \\ 9 - 22 \\ 4 - 32 \end{pmatrix}$	51 $\begin{pmatrix} 7 - 30 \\ 14 - 13 \\ 12 - 17 \\ 18 - 16 \end{pmatrix}$	63 $\begin{pmatrix} 12 - 14 \\ 18 - 18 \\ 19 - 22 \\ 14 - 12 \end{pmatrix}$		3敗 0.000	-71	4位