

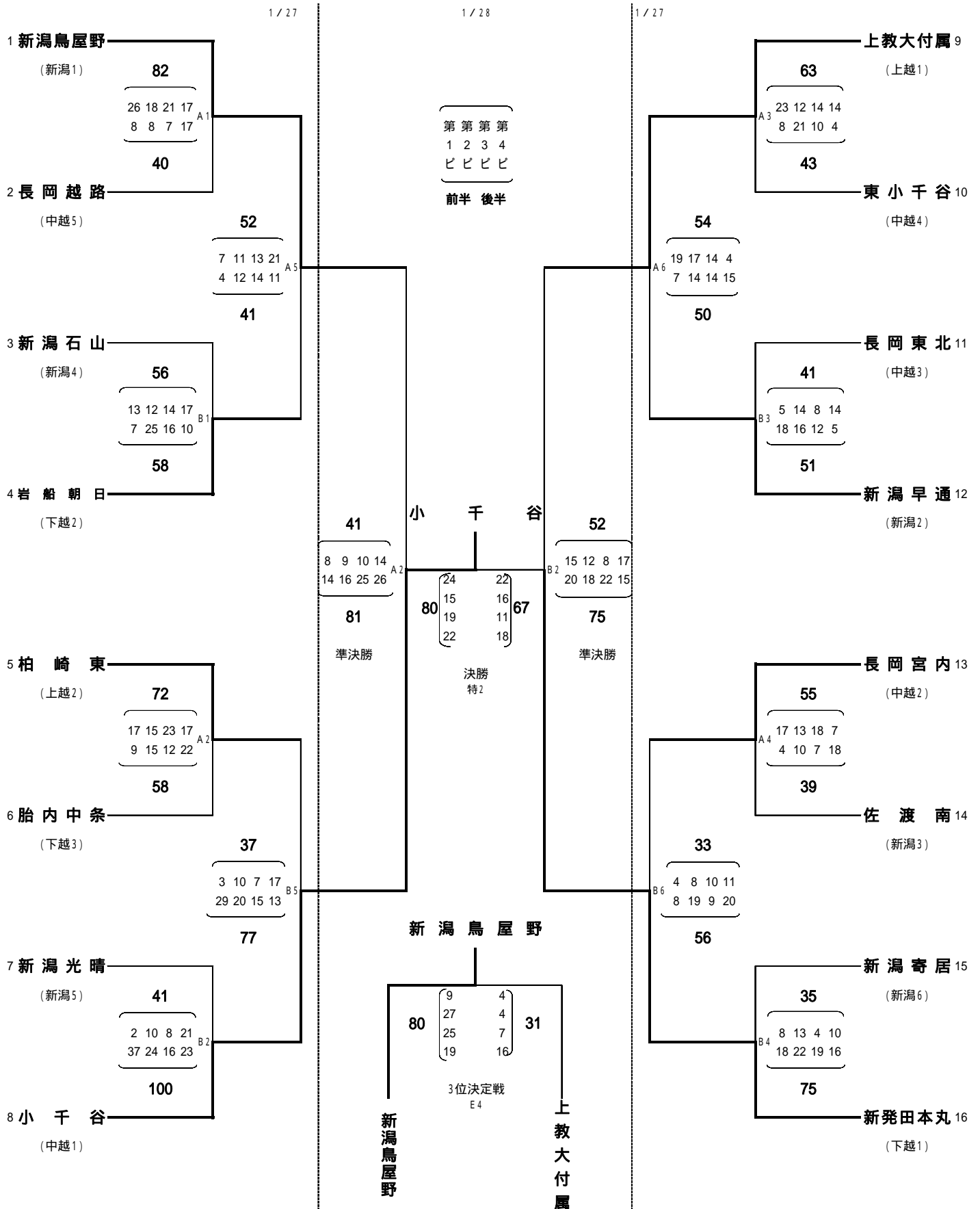
第21回 BSN杯新潟県中学校選抜新人バスケットボール大会

男子結果報告

期日：平成19年1月27, 28日(土、日)

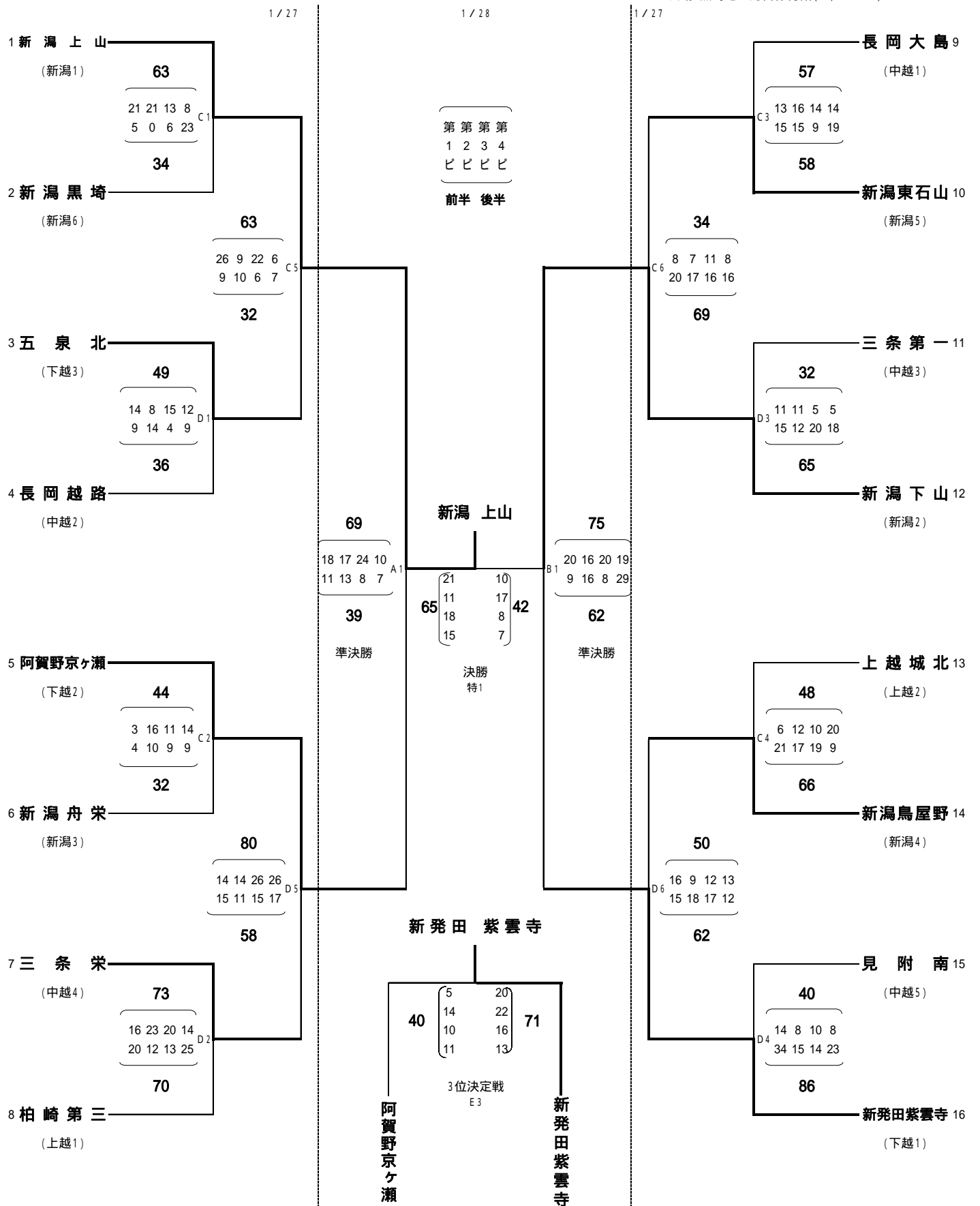
会場：東総合スポーツセンター(A, B, Eコート)

会場：西総合スポーツセンター(C, Dコート)



第21回 BSN杯新潟県中学校選抜新人バスケットボール大会 女子結果報告

期日：平成19年1月27, 28日(土、日)
 会場：鳥屋野総合体育館(A, B, Eコート)
 会場：黒埼地区総合体育館(C, Dコート)



BSN杯新潟県中学校新人バスケットボール大会

男子総評

王者奪還を狙う本丸中学校と、昨年度覇者である鳥屋野中学校を準決勝で破った小千谷中学校の対戦となった。双方ともハーフコートマンツーマンディフェンスでスタート。得点の取り合いとなるペースの速いゲーム展開で、小千谷はNo.4岩淵の1 on 1やNo.8村越のポストプレー、本丸はNo.5本間の正確なシュートとNo.18富樫の3ポイントシュートなどで得点を重ね、24対22の小千谷リードで第1ピリオド終了。第2ピリオドに入ると、本丸のディフェンスの粘りで小千谷のオフェンスのペースを乱し一時リードするが、ポイントゲッターであるNo.5本間が3ファウルでベンチに下がると、小千谷は徐々にディフェンスからペースを取り戻し、39対38小千谷リードのまま第2ピリオドを終える。第3ピリオドに入り、残り6分で本丸No.5本間が4ファウルで、リバウンドでがんばりを見せていたNo.14反町が怪我でベンチへ。本丸のオフェンスリズムが崩れ、小千谷がNo.5廣井のドライブインシュートなどで6点リードすると本丸タイムアウト。しかし徐々に点差は開いていく。残り2分小千谷9点リードの場面で本丸No.5本間がコートに戻ると、今度は小千谷のNo.4岩淵が怪我で一時ベンチへ。小千谷はこのピンチをNo.6和田の3ポイントシュートなどで切り抜け58対49小千谷9点リードで第3ピリオドを終える。第4ピリオドも、一進一退の点の取り合いとなり、残り2分でも9点の小千谷リードは変わらず。残り1分12点差になったところで本丸タイムアウト。ゾーンプレスをししかけるが、80-67で小千谷が逃げ切り、平成8年以来2度目の優勝を飾った。常に声を出し攻守共にチームを引っ張るNo.4岩淵を中心とした小千谷の今後の更なる躍進が期待される。敗れはしたものの、抜群のシュートセンスでチームの攻撃の中心であるNo.5本間、1年生ながら夏の全国大会でポイントガードとつとめ3ポイントシュートやドライブイン、ゲームメイクで観客を魅了したNo.18富樫を中心とした本丸も最後まであきらめず戦い、目が離せないゲーム展開で決勝戦にふさわしいゲームとなった。優秀選手賞には、小千谷No.4岩淵、No.8村越、本丸No.5本間、鳥屋野No.13飛田野、上越教育大附属No.4小山が選ばれた。

女子総評

女子決勝は、昨年の全中ベスト16メンバー2人が残る上山中学校と、3年連続の決勝進出を目指した紫雲寺中学校を準決勝で破った下山中学校の新潟勢同士の対戦となった。お互いにハーフコートマンツーマンでゲームがスタート。1Q、上山はNo.8小林、No.12小野澤の高さを生かしたリバウンドシュートやポストプレーで確実に得点。下山はNo.5田中、No.13田中の1対1で対抗するが、なかなか得点につながらない。上山はNo.4大柴のアシストから速攻を連続して決めるなど上山ペースで試合が進む。2Qに入ると、下山がディフェンスのプレッシャーを強めパスカットからの速攻でリズムをつかみNo.4石山のなどの活躍で徐々に点差をつめ32対27の5点差で前半を終了する。3Q、上山No.16金持No.4大柴のドライブや3Pが決まりだし、徐々に点差が広がっていく。下山はNo.13田中を中心に攻めるがなかなか決まらず、15点差で終了する。4Q、上山はNo.8小林の体格を生かしたプレーなどで順調に得点を重ねる。後半に入り、勢いを取り戻した上山の厳しいディフェンスに苦しいシュートが続く下山は、残り4分3回目のタイムアウトを取り、ディフェンスを2-2-1から2-3に変え、ボールを奪いにいくが、No.4大柴やNo.5広瀬が落ち着いてボールを運び、最終的に65対42の大差で上山中学校が4年ぶり3回目の優勝を果たした。キャプテン大柴を中心に各ポジションに優れた選手を配置した上山中学校のうまさがるゲームであった。また、敗れはしたが最後まで果敢にボールを追いかけ続けた下山中学校の今後の巻き返しに期待したい。

3位には、ともに1年生が中心の紫雲寺中学校と京ヶ瀬中学校の下越の2チームが入り、今後の成長が期待される。大会優秀選手として上山No.4大柴、No.5広瀬、下山No.4石山、紫雲寺No.6遠藤、京ヶ瀬No.5小林の5名が選出された。