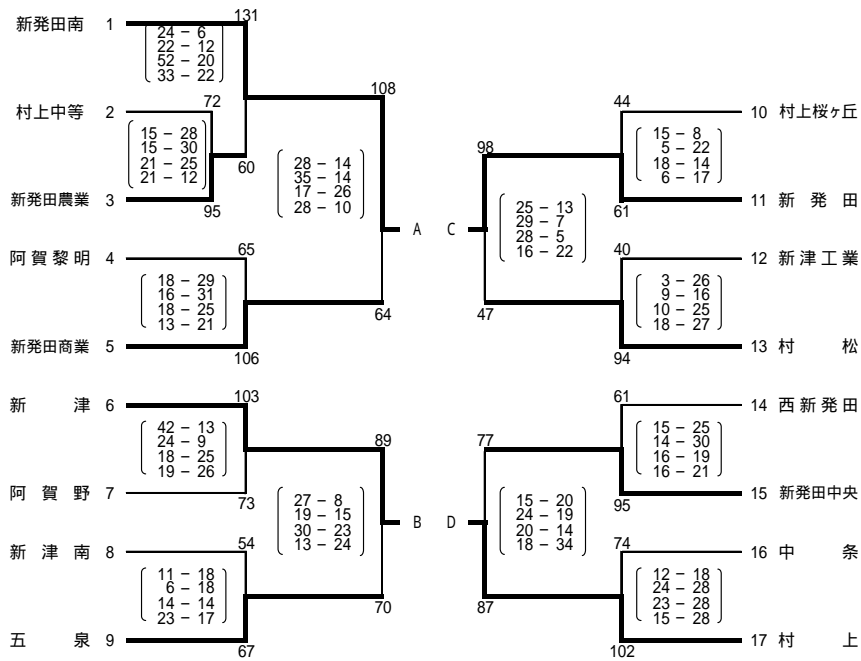


平成19年度 秋季下越地区バスケットボール大会(男子の部)

大会結果報告

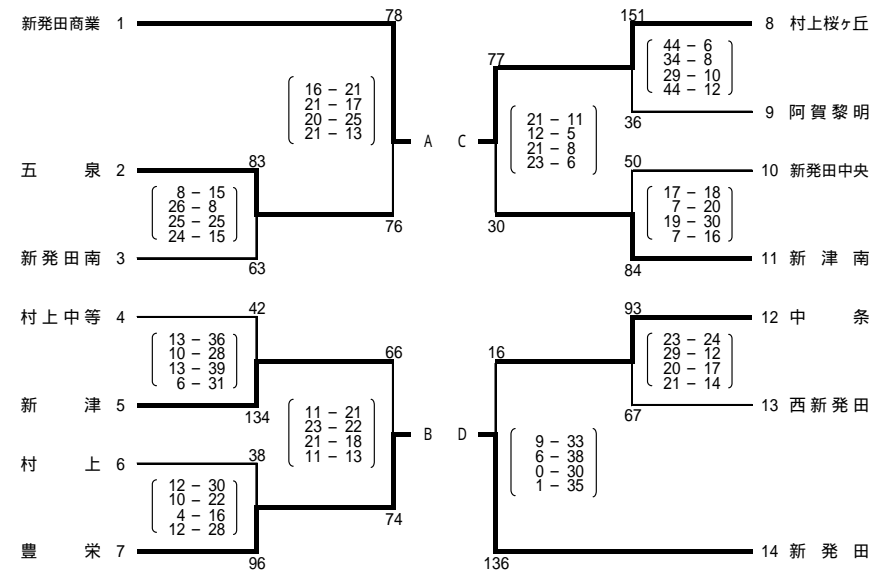


予 一 準 準 決 位	新 発 田 南	新 津	新 発 田	村 上	順 位	
A	新 発 田 南	88 (24-9, 16-13, 29-14, 19-11)	47 (12-16, 13-10, 15-13, 22-10)	49 (18-12, 24-17, 29-13, 20-24)	66 (18-12, 24-17, 29-13, 20-24)	1位 3勝0敗
B	新 津	x	61 (16-26, 16-16, 14-12, 15-19)	73 (7-29, 14-30, 22-18, 21-16)	93 (7-29, 14-30, 22-18, 21-16)	4位 0勝3敗
C	新 発 田	x	62 (16-12, 10-13, 13-15, 10-22)	73 (26-16, 16-16, 12-14, 19-15)	61 (14-23, 20-15, 19-7, 15-17)	2位 2勝1敗
D	村 上	x	66 (12-18, 17-24, 13-29, 24-20)	91 (29-7, 30-14, 18-22, 16-21)	64 (23-14, 15-20, 7-19, 17-15)	3位 1勝2敗

優勝:新発田南高等学校
 2位:新発田高等学校
 3位:村上高等学校
 3位:新津高等学校

平成19年度 秋季下越地区バスケットボール大会(女子の部)

大会結果報告



予 一 準 準 決 位	新 発 田 商業	豊 栄	村上桜ヶ丘	新 発 田	順 位	
A	新 発 田 商業	87 (18-13, 16-18, 25-22, 28-24)	77 (22-17, 28-8, 8-20, 14-17)	62 (22-17, 28-8, 8-20, 14-17)	78 (17-15, 21-10, 27-26, 13-20)	1位 3勝0敗
B	豊 栄	x	87 (13-18, 18-16, 22-25, 24-28)	75 (15-21, 14-12, 16-16, 16-26)	72 (13-15, 25-11, 12-27, 17-14)	4位 0勝3敗
C	村上桜ヶ丘	x	62 (17-22, 8-28, 20-8, 17-14)	75 (21-15, 12-14, 16-16, 26-16)	61 (15-11, 25-18, 23-20, 23-18)	2位 2勝1敗
D	新 発 田	x	71 (15-17, 28-21, 28-27, 20-13)	78 (15-13, 11-25, 27-12, 14-17)	72 (11-15, 18-25, 28-25, 18-23)	3位 1勝2敗

優勝:新発田商業高等学校
 2位:村上桜ヶ丘高等学校
 3位:新発田高等学校
 3位:豊栄高等学校