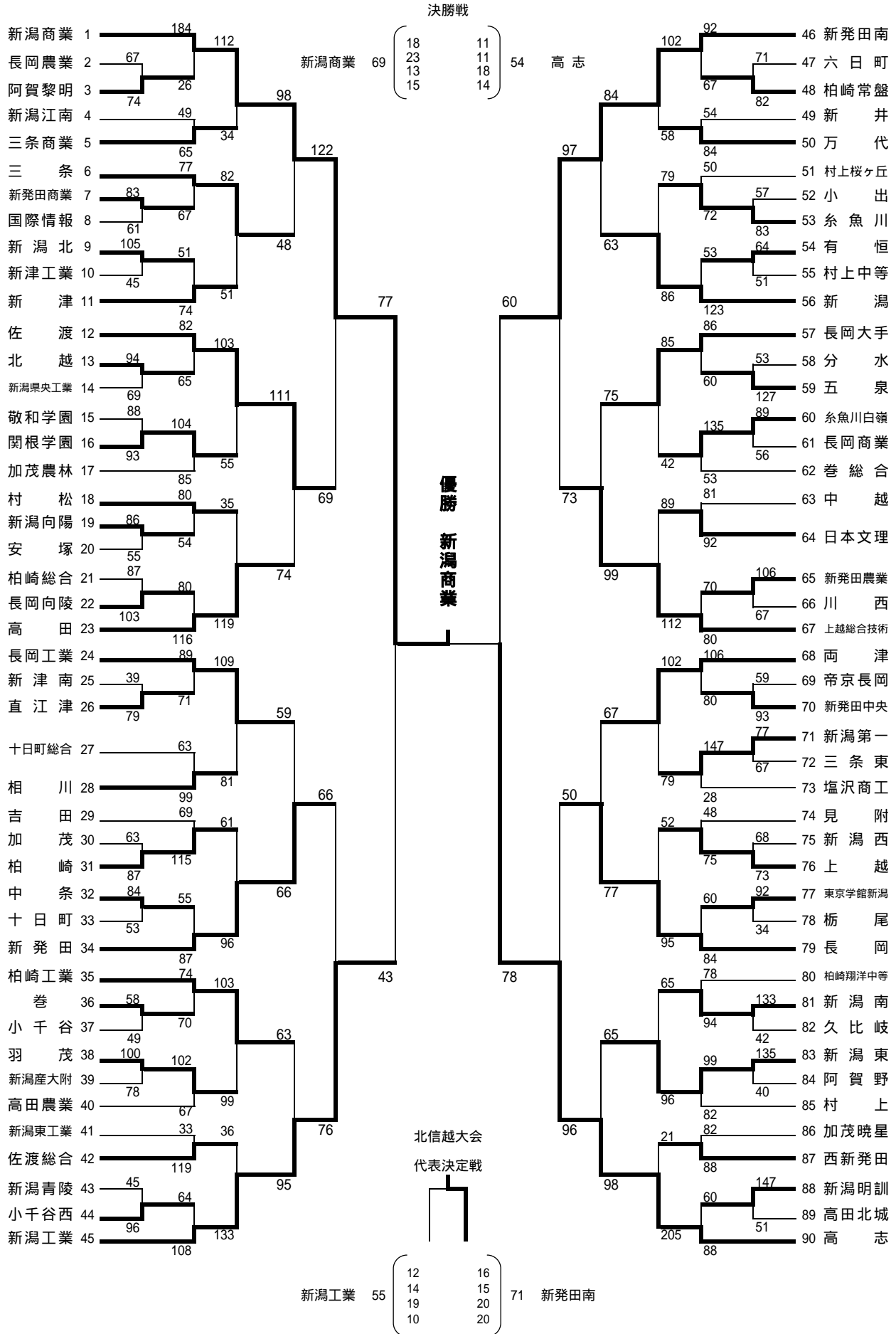


兼 平成20年度全国高等学校総合体育大会新潟県予選会
 兼 第47回北信越高等学校体育大会新潟県予選会
バスケットボール競技会 (男子の部) 組合せ

6/5(木) 6/6(金) 6/7(土) 6/8(日) 6/7(土) 6/6(金) 6/5(木)



第61回新潟県高等学校総合体育大会

兼 平成20年度全国高等学校総合体育大会新潟県予選会

兼 第47回北信越高等学校体育大会新潟県予選会

バスケットボール競技会（女子の部）結果

