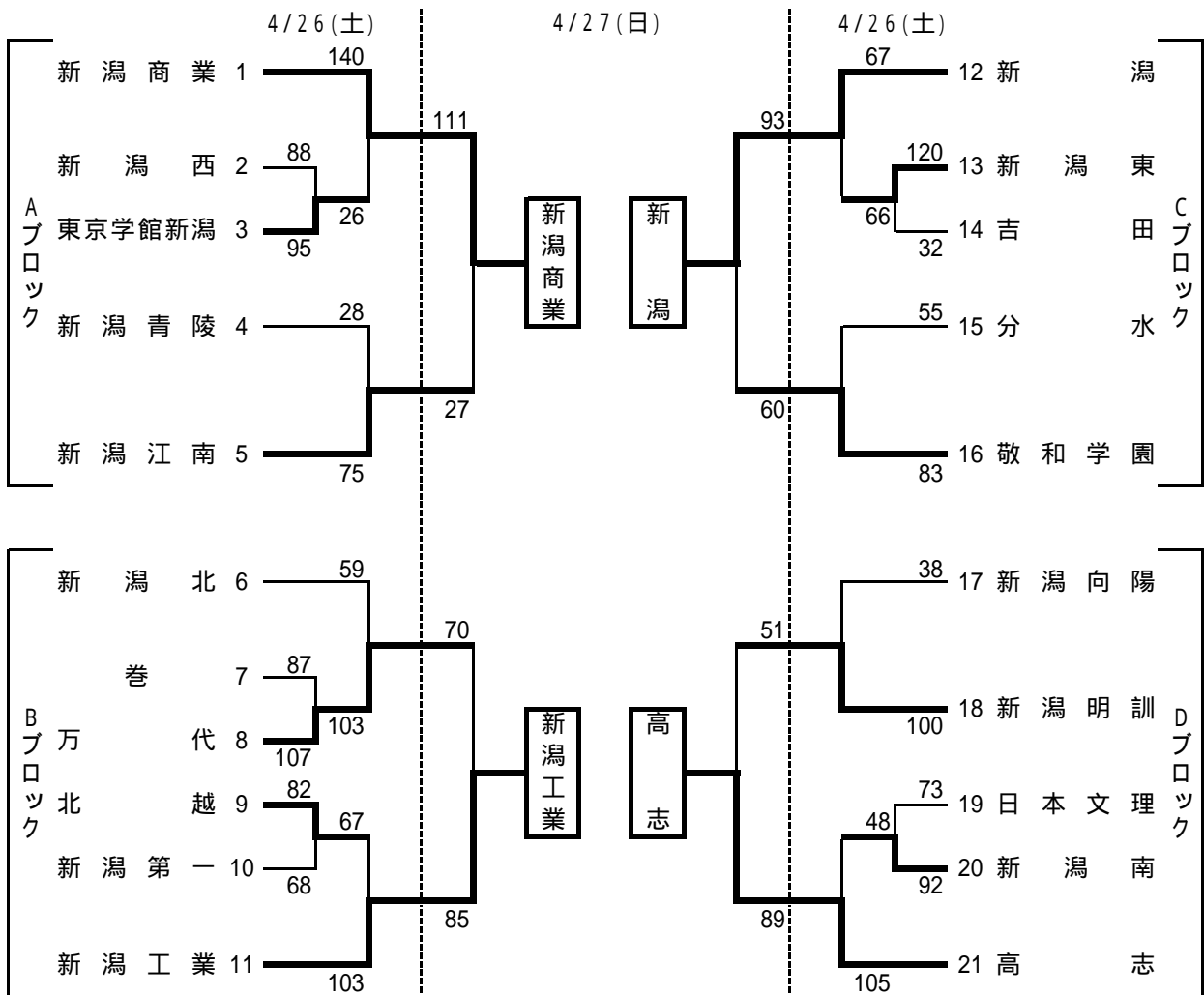


平成20年度 春季新潟地区バスケットボール大会

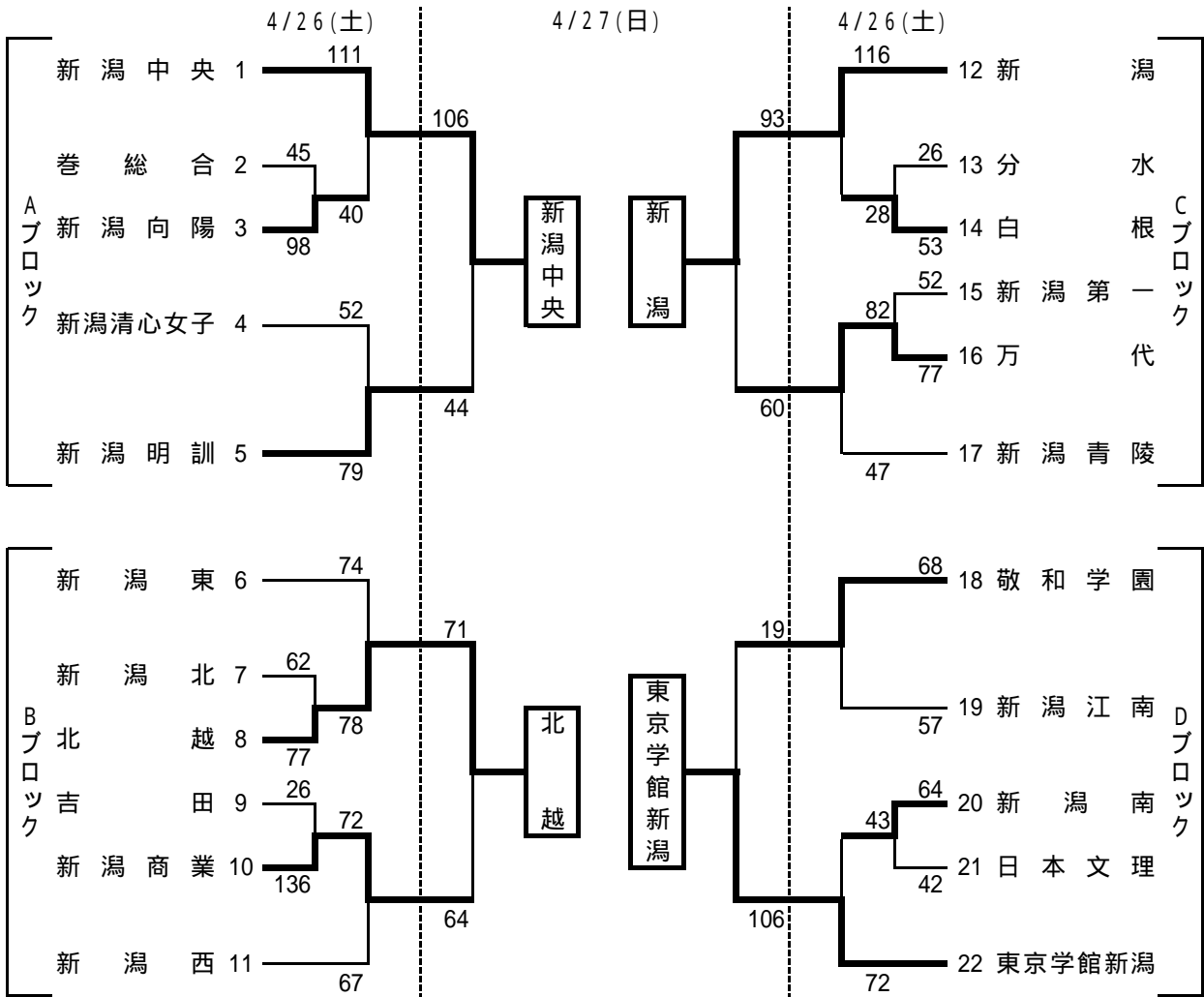
男子



男子リーグ戦表

	新潟商業	新潟工業	新潟	高志	勝	敗	順位
新潟商業	-	89 { 22-17, 27-14, 20-11, 20-17 } 59	83 { 24-15, 28-8, 13-22, 18-8 } 53	70 { 26-15, 15-18, 6-17, 23-18 } 68	3	0	1
新潟工業	59 { 17-22, 14-27, 11-20, 17-20 } 89	-	64 { 10-15, 17-6, 16-19, 21-8 } 48	57 { 15-20, 13-21, 16-29, 13-19 } 89	1	2	3
新潟	53 { 15-24, 8-28, 22-13, 8-18 } 83	48 { 15-10, 6-17, 19-16, 8-21 } 64	-	65 { 21-25, 13-34, 15-25, 16-18 } 102	0	3	4
高志	68 { 15-26, 18-15, 17-6, 18-23 } 70	89 { 20-15, 21-13, 29-16, 19-13 } 57	102 { 25-21, 34-13, 25-15, 18-16 } 65	-	2	1	2

女子



女子リーグ戦表

	新潟中央	北越	新潟	東京学館新潟	勝	敗	順位
新潟中央	-	$\begin{matrix} \times \\ 23-11 \\ 24-12 \\ 20-18 \\ 13-21 \\ - \end{matrix}$	$\begin{matrix} \times \\ 30-10 \\ 16-13 \\ 19-10 \\ 19-14 \\ - \end{matrix}$	$\begin{matrix} \times \\ 11-20 \\ 21-14 \\ 14-19 \\ 13-16 \\ - \end{matrix}$	2	1	2
北越	$\begin{matrix} \times \\ 11-23 \\ 12-24 \\ 18-20 \\ 21-13 \\ - \end{matrix}$	-	$\begin{matrix} \times \\ 14-13 \\ 17-20 \\ 12-20 \\ 16-18 \\ - \end{matrix}$	$\begin{matrix} \times \\ 10-13 \\ 8-23 \\ 1-9 \\ 10-8 \\ - \end{matrix}$	0	3	4
新潟	$\begin{matrix} \times \\ 10-30 \\ 13-16 \\ 10-19 \\ 14-19 \\ - \end{matrix}$	$\begin{matrix} \times \\ 13-14 \\ 20-17 \\ 20-12 \\ 18-16 \\ - \end{matrix}$	-	$\begin{matrix} \times \\ 2-19 \\ 16-23 \\ 21-20 \\ 12-22 \\ - \end{matrix}$	1	2	3
東京学館新潟	$\begin{matrix} \times \\ 20-11 \\ 14-21 \\ 19-14 \\ 16-13 \\ - \end{matrix}$	$\begin{matrix} \times \\ 13-10 \\ 23-8 \\ 9-1 \\ 8-10 \\ - \end{matrix}$	$\begin{matrix} \times \\ 19-2 \\ 23-16 \\ 20-21 \\ 22-12 \\ - \end{matrix}$	-	3	0	1