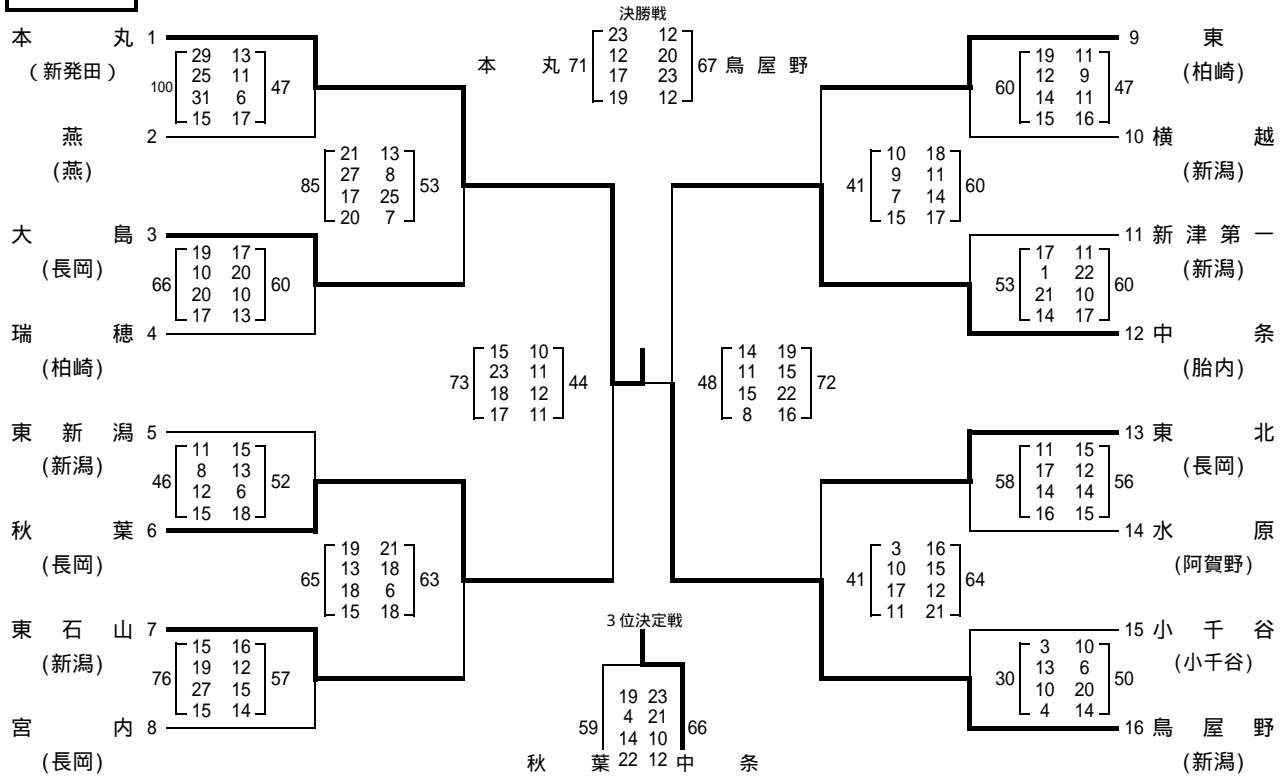


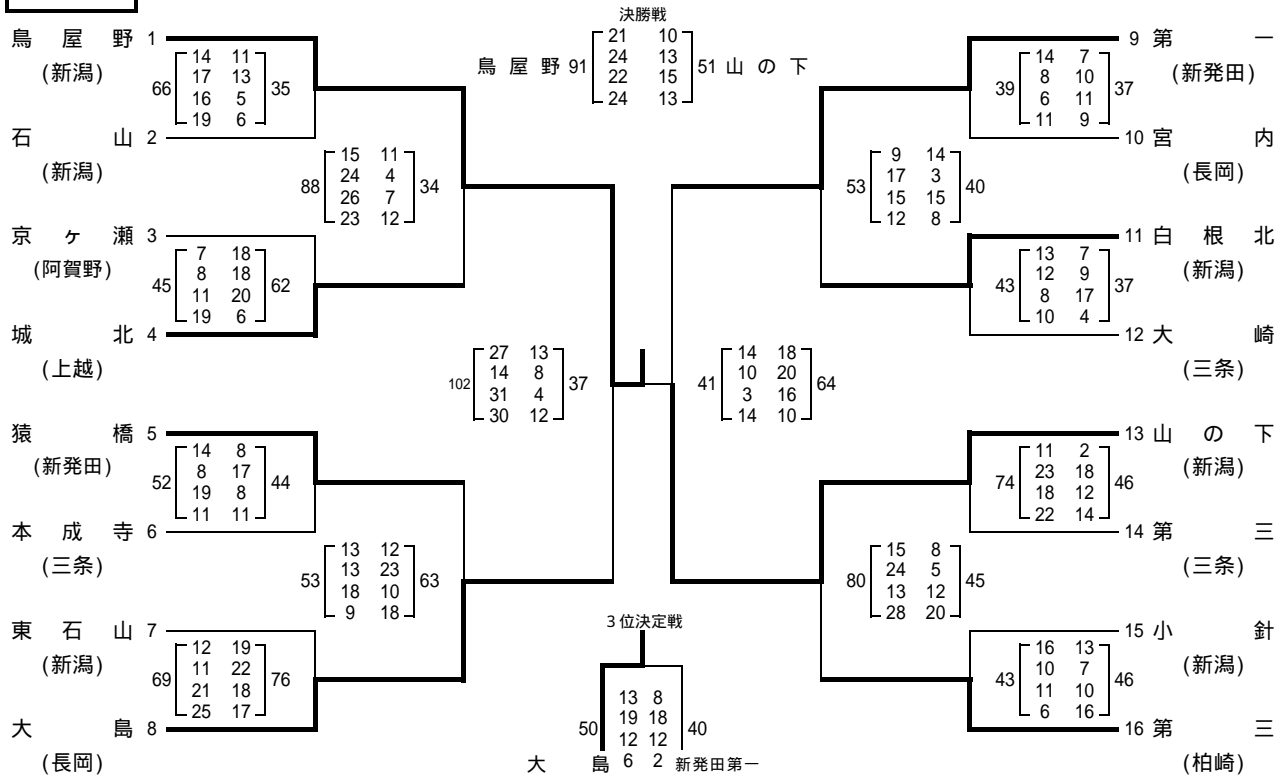
第24回 BSN杯新潟県中学校選抜新人バスケットボール大会

期日：平成22年1月23・24日(土・日)
会場：東総合スポーツセンター・亀田総合体育館

男子



女子



試合開始時間

	第1試合	第2試合	第3試合	第4試合	第5試合	第6試合
1日目(1月23日)	9:00	10:20	11:40	13:00	14:20	15:40
2日目(1月24日)	9:00	10:20	11:40 (E3)	13:00 (E4)	13:00 (特1)	14:30 (特2)