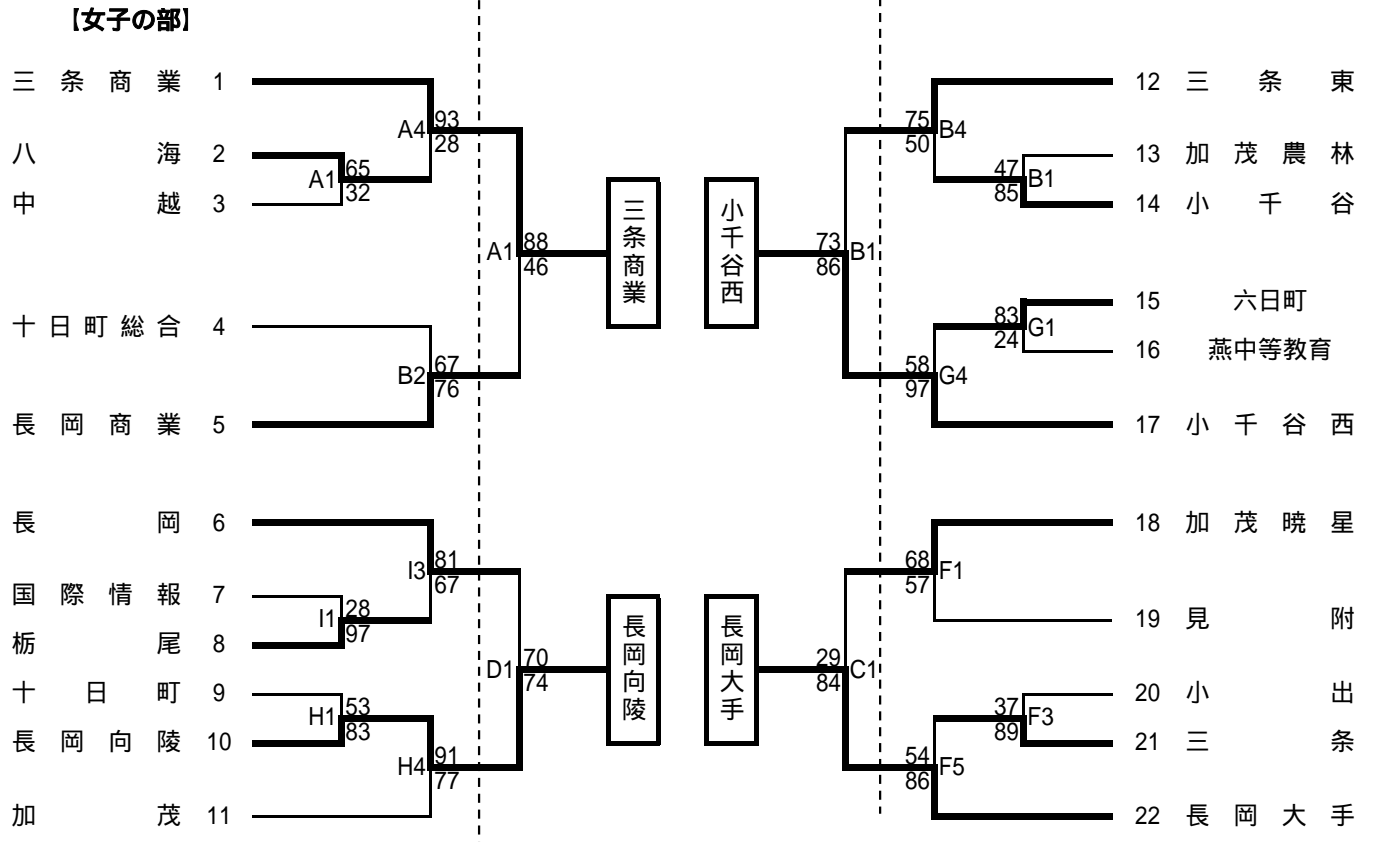
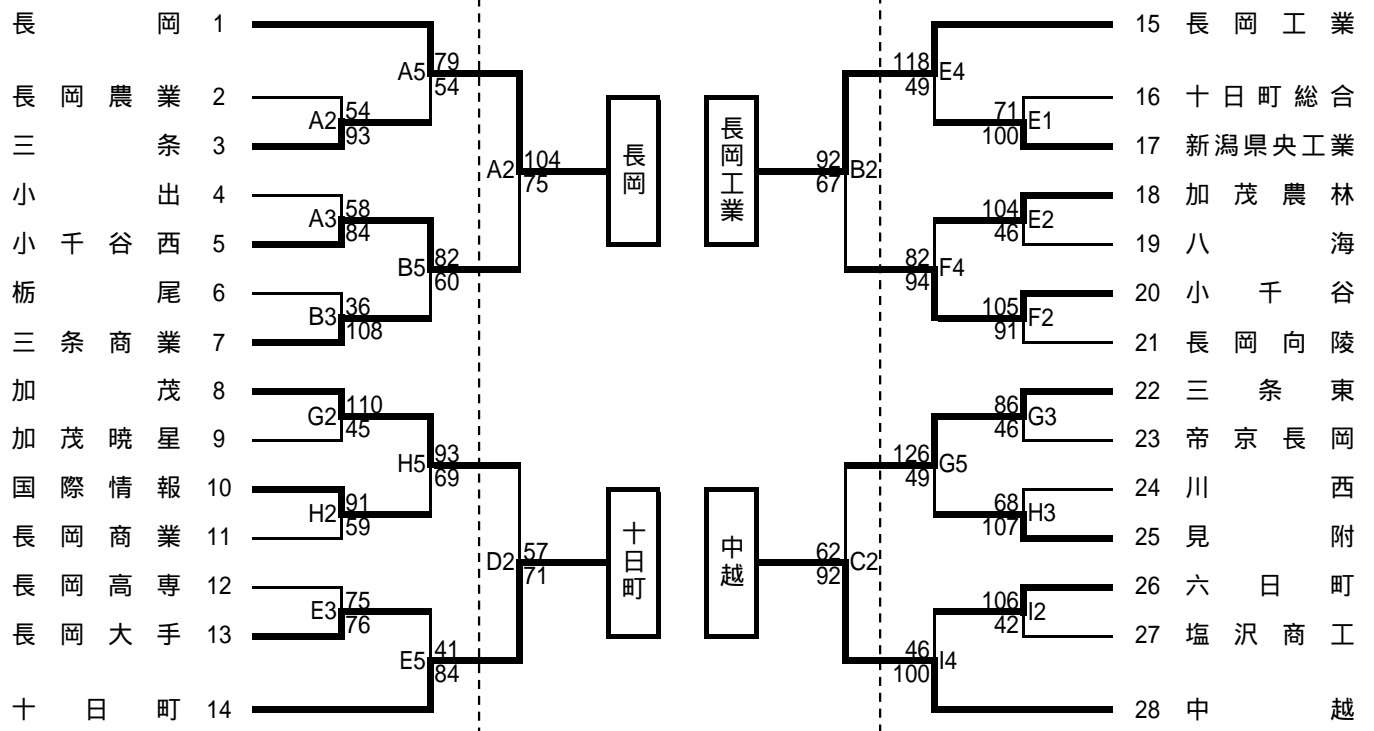


平成22年度 新潟県高等学校春季地区体育大会 中越地区 バasketボール大会 組み合わせ
 【男子の部】 4/23(金) 4/24(土) 4/23(金)



平成22年度 新潟県高等学校春季地区体育大会 中越地区 バasketボール大会

決勝リーグ

男子の部

	長岡	中越	長岡工業	十日町	結果	G.A.	順位
長岡		91 $\begin{pmatrix} \times & & & \\ 25 & - & 21 \\ 24 & - & 17 \\ 27 & - & 16 \\ 15 & - & 29 \\ & - & & \end{pmatrix}$ 83	96 $\begin{pmatrix} \times & & & \\ 23 & - & 14 \\ 17 & - & 27 \\ 26 & - & 14 \\ 30 & - & 26 \\ & - & & \end{pmatrix}$ 81	88 $\begin{pmatrix} \times & & & \\ 16 & - & 19 \\ 23 & - & 9 \\ 25 & - & 19 \\ 24 & - & 21 \\ & - & & \end{pmatrix}$ 68	3 勝 0 負	-	1位
中越	83 $\begin{pmatrix} \times & & & \\ 21 & - & 25 \\ 17 & - & 24 \\ 16 & - & 27 \\ 29 & - & 15 \\ & - & & \end{pmatrix}$ 91		100 $\begin{pmatrix} \times & & & \\ 24 & - & 19 \\ 33 & - & 24 \\ 25 & - & 17 \\ 18 & - & 23 \\ & - & & \end{pmatrix}$ 83	104 $\begin{pmatrix} \times & & & \\ 25 & - & 15 \\ 20 & - & 14 \\ 24 & - & 11 \\ 35 & - & 18 \\ & - & & \end{pmatrix}$ 58	2 勝 1 負	-	2位
長岡工業	81 $\begin{pmatrix} \times & & & \\ 14 & - & 23 \\ 27 & - & 17 \\ 14 & - & 26 \\ 26 & - & 30 \\ & - & & \end{pmatrix}$ 96	83 $\begin{pmatrix} \times & & & \\ 19 & - & 24 \\ 24 & - & 33 \\ 17 & - & 25 \\ 23 & - & 18 \\ & - & & \end{pmatrix}$ 100		98 $\begin{pmatrix} \times & & & \\ 27 & - & 22 \\ 26 & - & 20 \\ 21 & - & 14 \\ 24 & - & 19 \\ & - & & \end{pmatrix}$ 75	1 勝 2 負	-	3位
十日町	68 $\begin{pmatrix} \times & & & \\ 19 & - & 16 \\ 9 & - & 23 \\ 19 & - & 25 \\ 21 & - & 24 \\ & - & & \end{pmatrix}$ 88	58 $\begin{pmatrix} \times & & & \\ 15 & - & 25 \\ 14 & - & 20 \\ 11 & - & 24 \\ 18 & - & 35 \\ & - & & \end{pmatrix}$ 104	75 $\begin{pmatrix} \times & & & \\ 22 & - & 27 \\ 20 & - & 26 \\ 14 & - & 21 \\ 19 & - & 24 \\ & - & & \end{pmatrix}$ 98		0 勝 3 負	-	3位

女子の部

	三条商業	長岡大手	小千谷西	長岡向陵	結果	G.A.	順位
三条商業		44 $\begin{pmatrix} \times & & & \\ 12 & - & 21 \\ 8 & - & 26 \\ 7 & - & 27 \\ 17 & - & 16 \\ & - & & \end{pmatrix}$ 90	81 $\begin{pmatrix} \times & & & \\ 19 & - & 18 \\ 29 & - & 17 \\ 20 & - & 16 \\ 13 & - & 14 \\ & - & & \end{pmatrix}$ 65	71 $\begin{pmatrix} \times & & & \\ 18 & - & 19 \\ 22 & - & 22 \\ 18 & - & 10 \\ 13 & - & 23 \\ & - & & \end{pmatrix}$ 74	1 勝 2 負	-	3位
長岡大手	90 $\begin{pmatrix} \times & & & \\ 21 & - & 12 \\ 26 & - & 8 \\ 27 & - & 7 \\ 16 & - & 17 \\ & - & & \end{pmatrix}$ 44		85 $\begin{pmatrix} \times & & & \\ 13 & - & 12 \\ 25 & - & 6 \\ 20 & - & 19 \\ 27 & - & 13 \\ & - & & \end{pmatrix}$ 50	85 $\begin{pmatrix} \times & & & \\ 18 & - & 19 \\ 24 & - & 11 \\ 24 & - & 16 \\ 19 & - & 12 \\ & - & & \end{pmatrix}$ 58	3 勝 0 負	-	1位
小千谷西	65 $\begin{pmatrix} \times & & & \\ 18 & - & 19 \\ 17 & - & 29 \\ 16 & - & 20 \\ 14 & - & 13 \\ & - & & \end{pmatrix}$ 81	50 $\begin{pmatrix} \times & & & \\ 12 & - & 13 \\ 6 & - & 25 \\ 19 & - & 20 \\ 13 & - & 27 \\ & - & & \end{pmatrix}$ 85		84 $\begin{pmatrix} \times & & & \\ 27 & - & 28 \\ 18 & - & 23 \\ 14 & - & 31 \\ 25 & - & 15 \\ & - & & \end{pmatrix}$ 97	0 勝 3 負	-	3位
長岡向陵	74 $\begin{pmatrix} \times & & & \\ 19 & - & 18 \\ 22 & - & 22 \\ 10 & - & 18 \\ 23 & - & 13 \\ & - & & \end{pmatrix}$ 71	58 $\begin{pmatrix} \times & & & \\ 19 & - & 18 \\ 11 & - & 24 \\ 16 & - & 24 \\ 12 & - & 19 \\ & - & & \end{pmatrix}$ 85	97 $\begin{pmatrix} \times & & & \\ 28 & - & 27 \\ 23 & - & 18 \\ 31 & - & 14 \\ 15 & - & 25 \\ & - & & \end{pmatrix}$ 84		2 勝 1 負	-	2位

成績 男子 1位 長岡高校
2位 中越高校
3位 長岡工業高校
十日町高校

女子 1位 長岡大手高校
2位 長岡向陵高校
3位 三条商業高校
小千谷西高校