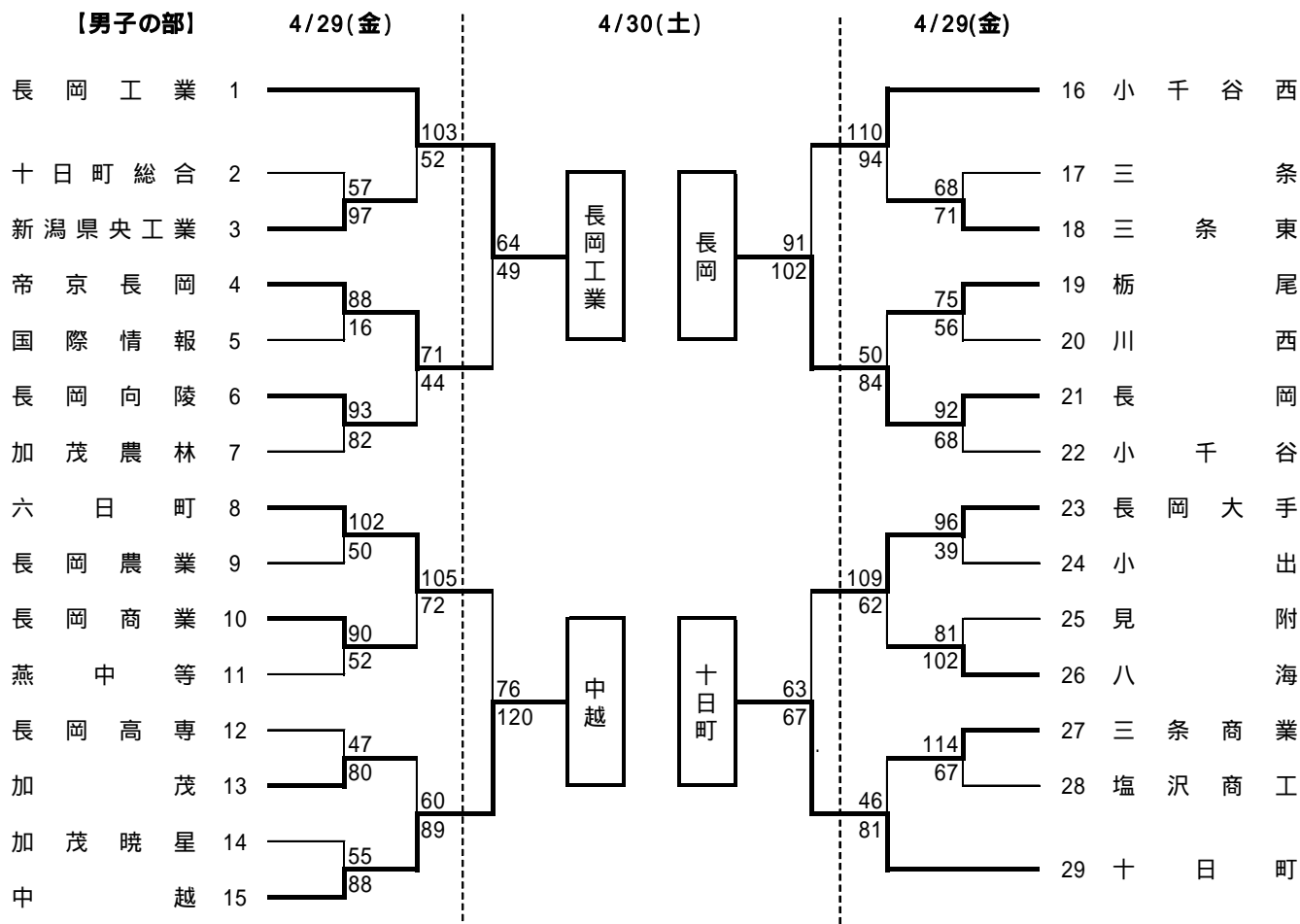


# 平成23年度 新潟県高等学校春季地区体育大会 中越地区バスケットボール大会



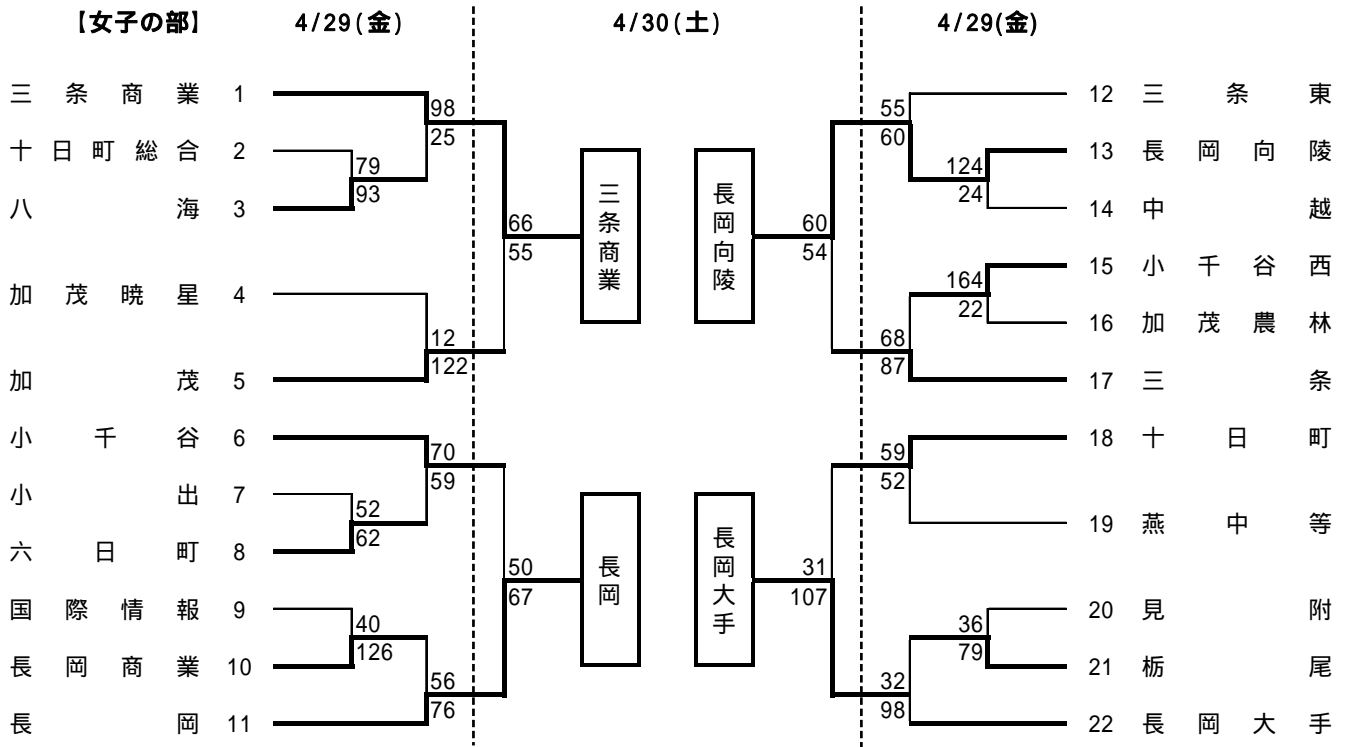
## 決勝リーグ

### 男子の部

	長岡工業	十日町	長岡	中越	結果	G.A.	順位
長岡工業	-	$\begin{matrix} \times \\ 16 - 14 \\ 9 - 19 \\ 27 - 24 \\ 21 - 21 \\ - \end{matrix}$	$\begin{matrix} \times \\ 25 - 24 \\ 21 - 19 \\ 15 - 18 \\ 25 - 27 \\ - \end{matrix}$	$\begin{matrix} \times \\ 17 - 17 \\ 28 - 30 \\ 19 - 19 \\ 25 - 26 \\ - \end{matrix}$	0勝3負	-	3位
十日町	$\begin{matrix} 14 - 16 \\ 19 - 9 \\ 24 - 27 \\ 21 - 21 \\ - \end{matrix}$	-	$\begin{matrix} 23 - 6 \\ 7 - 20 \\ 19 - 16 \\ 23 - 10 \\ - \end{matrix}$	$\begin{matrix} \times \\ 26 - 8 \\ 19 - 20 \\ 18 - 27 \\ 12 - 28 \\ - \end{matrix}$	2勝1負	1.09	1位
長岡	$\begin{matrix} 24 - 25 \\ 19 - 21 \\ 18 - 15 \\ 27 - 25 \\ - \end{matrix}$	$\begin{matrix} \times \\ 6 - 23 \\ 20 - 7 \\ 16 - 19 \\ 10 - 23 \\ - \end{matrix}$	-	$\begin{matrix} 24 - 16 \\ 31 - 13 \\ 27 - 22 \\ 14 - 30 \\ - \end{matrix}$	2勝1負	0.97	2位
中越	$\begin{matrix} 17 - 17 \\ 30 - 28 \\ 19 - 19 \\ 26 - 25 \\ - \end{matrix}$	$\begin{matrix} 8 - 26 \\ 20 - 19 \\ 27 - 18 \\ 28 - 12 \\ - \end{matrix}$	$\begin{matrix} \times \\ 16 - 24 \\ 13 - 31 \\ 22 - 27 \\ 30 - 14 \\ - \end{matrix}$	-	2勝1負	0.96	3位

1位 十日町高校    2位 長岡高校    3位 中越高校    長岡工業高校

平成23年度 新潟県高等学校春季地区体育大会 中越地区バスケットボール大会



決勝リーグ

女子の部

	三條商業	長岡大手	長岡向陵	長岡	結果	G.A.	順位
三條商業		$\begin{matrix} \times \\ 11 - 23 \\ 10 - 15 \\ 20 - 16 \\ 2 - 31 \\ - \end{matrix}$	$\begin{matrix} 17 - 21 \\ 15 - 18 \\ 24 - 15 \\ 23 - 16 \\ - \end{matrix}$	$\begin{matrix} \times \\ 19 - 18 \\ 26 - 16 \\ 3 - 18 \\ 14 - 17 \\ - \end{matrix}$	1勝2負	-	3位
長岡大手	$\begin{matrix} 23 - 11 \\ 15 - 10 \\ 16 - 20 \\ 31 - 2 \\ - \end{matrix}$		$\begin{matrix} 17 - 22 \\ 12 - 10 \\ 19 - 16 \\ 21 - 18 \\ - \end{matrix}$	$\begin{matrix} 28 - 8 \\ 16 - 19 \\ 27 - 9 \\ 20 - 7 \\ - \end{matrix}$	3勝0負	-	1位
長岡向陵	$\begin{matrix} \times \\ 21 - 17 \\ 18 - 15 \\ 15 - 24 \\ 16 - 23 \\ - \end{matrix}$	$\begin{matrix} \times \\ 22 - 17 \\ 10 - 12 \\ 16 - 19 \\ 18 - 21 \\ - \end{matrix}$		$\begin{matrix} \times \\ 22 - 15 \\ 16 - 15 \\ 8 - 16 \\ 16 - 19 \\ - \end{matrix}$	0勝3負	-	3位
長岡	$\begin{matrix} 18 - 19 \\ 16 - 26 \\ 18 - 3 \\ 17 - 14 \\ - \end{matrix}$	$\begin{matrix} \times \\ 8 - 28 \\ 19 - 16 \\ 9 - 27 \\ 7 - 20 \\ - \end{matrix}$	$\begin{matrix} 15 - 22 \\ 15 - 16 \\ 16 - 8 \\ 19 - 16 \\ - \end{matrix}$		2勝1負	-	2位

1位 長岡大手高校    2位 長岡高校    3位 三條商業高校 長岡向陵高校