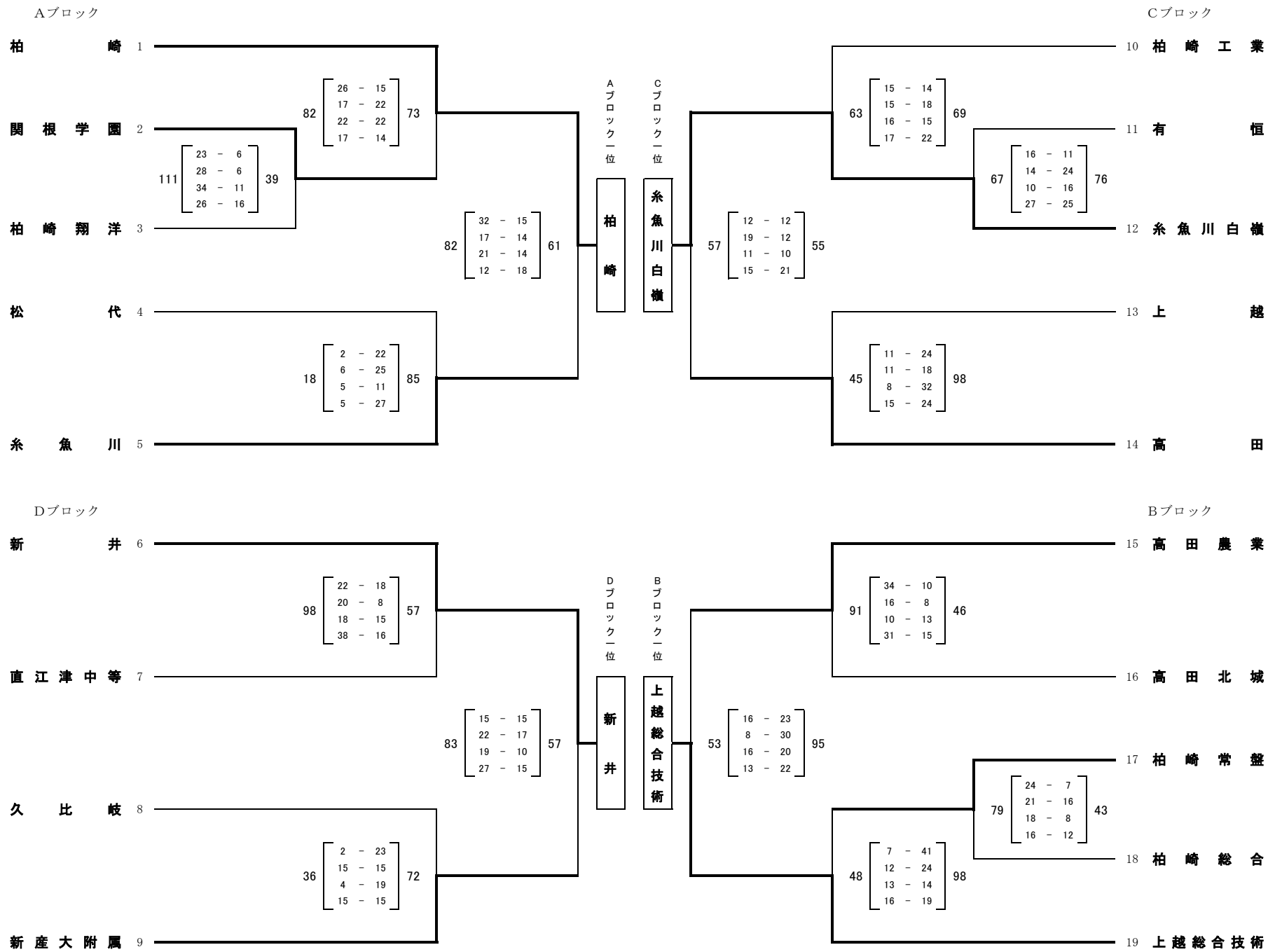
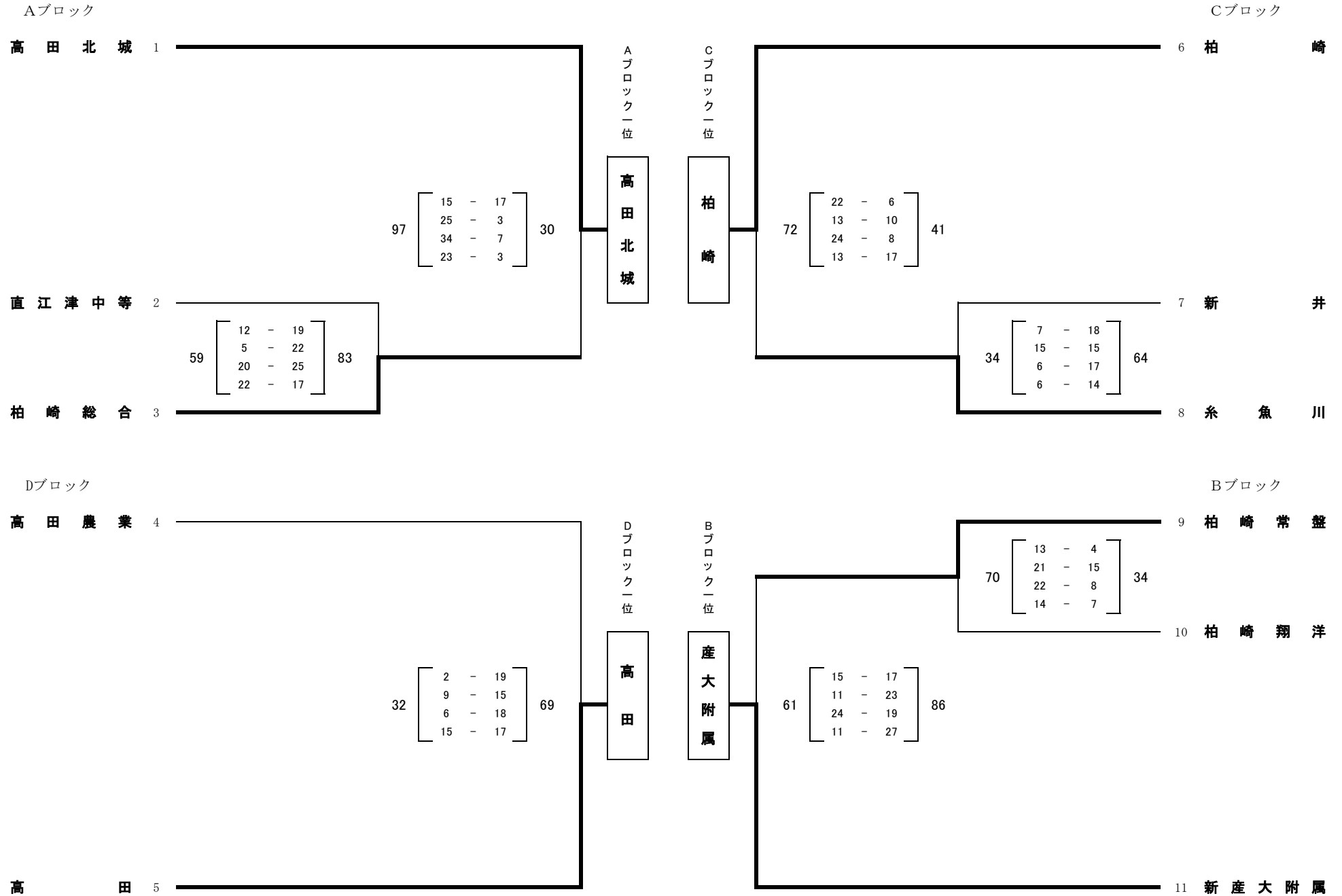


平成24年度 春季上越地区バスケットボール大会 結果 (男子)



平成24年度 春季上越地区バスケットボール大会 結果 (女子)



平成24年度 春季上越地区バスケットボール大会結果（決勝リーグ）

男子決勝リーグ

	A 柏 崎	B 上 越 総 合 技 術	C 糸 魚 川 白 嶺	D 新 井	勝	負	順位
A 柏 崎		$81 \begin{matrix} \circ \\ \left[\begin{array}{cc} 25 & - & 24 \\ 22 & - & 18 \\ 19 & - & 20 \\ 15 & - & 16 \end{array} \right] 78 \end{matrix}$	$113 \begin{matrix} \circ \\ \left[\begin{array}{cc} 27 & - & 25 \\ 32 & - & 16 \\ 32 & - & 12 \\ 22 & - & 12 \end{array} \right] 65 \end{matrix}$	$105 \begin{matrix} \circ \\ \left[\begin{array}{cc} 28 & - & 13 \\ 26 & - & 20 \\ 31 & - & 6 \\ 20 & - & 14 \end{array} \right] 53 \end{matrix}$	3	0	1
B 上越総合技術	78 - 81 ●		$119 \begin{matrix} \circ \\ \left[\begin{array}{cc} 32 & - & 19 \\ 27 & - & 18 \\ 34 & - & 9 \\ 26 & - & 21 \end{array} \right] 67 \end{matrix}$	$76 \begin{matrix} \circ \\ \left[\begin{array}{cc} 20 & - & 8 \\ 22 & - & 8 \\ 20 & - & 7 \\ 14 & - & 10 \end{array} \right] 33 \end{matrix}$	2	1	2
C 糸魚川白嶺	65 - 113 ●	67 - 119 ●		$37 \begin{matrix} \bullet \\ \left[\begin{array}{cc} 1 & - & 17 \\ 12 & - & 21 \\ 7 & - & 27 \\ 17 & - & 8 \end{array} \right] 73 \end{matrix}$	0	3	4
D 新 井	53 - 105 ●	33 - 76 ●	73 - 37 ○		1	2	3

成績 1位 柏崎高等学校 2位 上越総合技術高等学校
 3位 新井高等学校 3位 糸魚川白嶺高等学校

平成24年度 春季上越地区バスケットボール大会結果（決勝リーグ）

女子決勝リーグ

	A 高 田 北 城	B 産 大 附 属	C 柏 崎	D 高 田	勝	負	順位
A 高 田 北 城		$67 \begin{matrix} \circ \\ \left[\begin{array}{cc} 13 & - & 10 \\ 19 & - & 14 \\ 19 & - & 22 \\ 16 & - & 14 \end{array} \right] 60 \end{matrix}$	$96 \begin{matrix} \circ \\ \left[\begin{array}{cc} 21 & - & 14 \\ 19 & - & 11 \\ 21 & - & 12 \\ 35 & - & 16 \end{array} \right] 53 \end{matrix}$	$109 \begin{matrix} \circ \\ \left[\begin{array}{cc} 33 & - & 1 \\ 33 & - & 4 \\ 21 & - & 8 \\ 22 & - & 4 \end{array} \right] 17 \end{matrix}$	3	0	1
B 産大附属	60 - 67 ●		$70 \begin{matrix} \circ \\ \left[\begin{array}{cc} 23 & - & 5 \\ 13 & - & 14 \\ 17 & - & 5 \\ 17 & - & 17 \end{array} \right] 41 \end{matrix}$	$98 \begin{matrix} \circ \\ \left[\begin{array}{cc} 32 & - & 4 \\ 18 & - & 21 \\ 22 & - & 15 \\ 26 & - & 11 \end{array} \right] 51 \end{matrix}$	2	1	2
C 柏 崎	53 - 96 ●	41 - 70 ●		$100 \begin{matrix} \circ \\ \left[\begin{array}{cc} 26 & - & 7 \\ 25 & - & 6 \\ 28 & - & 16 \\ 21 & - & 11 \end{array} \right] 40 \end{matrix}$	1	2	3
D 高 田	17 - 109 ●	51 - 98 ●	40 - 100 ●		0	3	4

成績 1位 高田北城高等学校 2位 新潟産業大学附属高等学校
 3位 柏崎高等学校 3位 高田高等学校