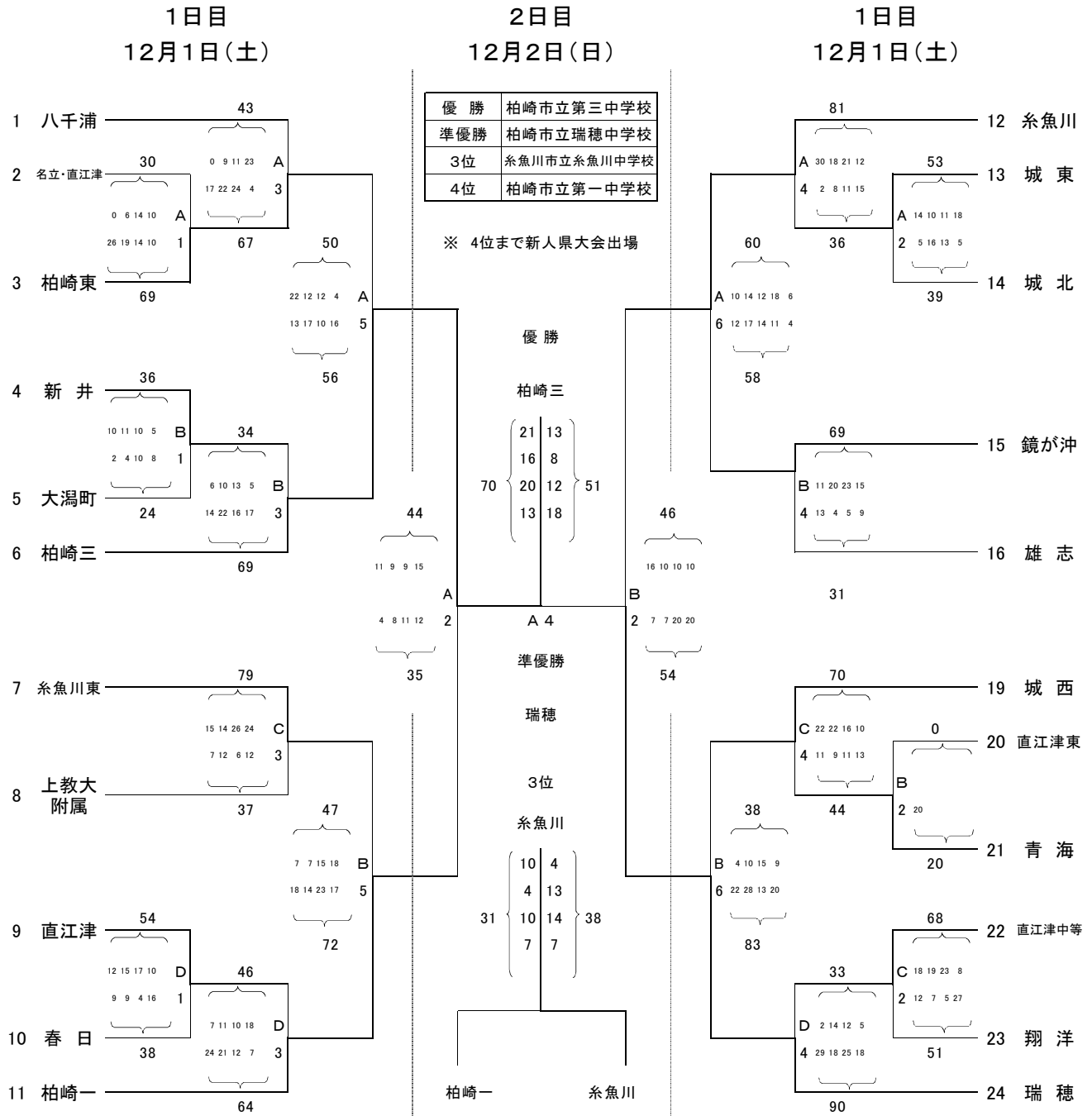


第44回 上越地区新人バスケットボール選手権大会結果(男子)

・期日: 12月1日(土)・2日(日)

・会場: 1日目:リージョン(A・B・C・Dコート)、2日目リージョン(A・Bコート)



第44回 上越地区新人バスケットボール選手権大会結果(女子)

・期日： 12月1日(土)・2日(日)

・会場： 1日目:城西中(E・Fコート)、城西中(G・Hコート)、2日目:リージョン(A・B)

