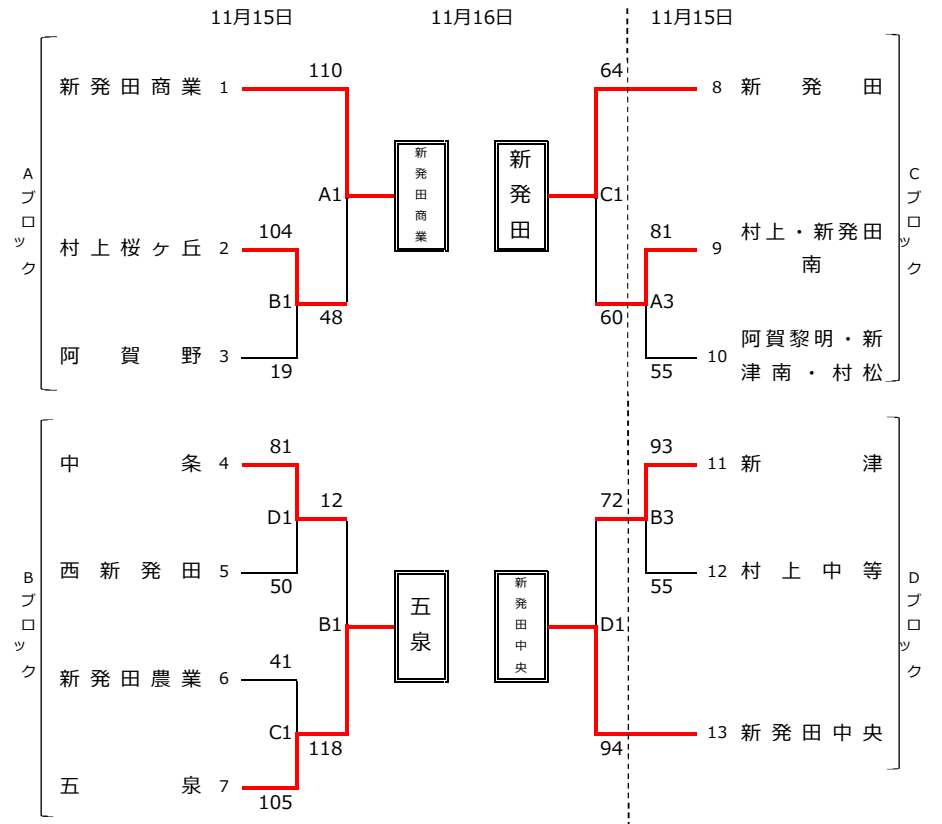
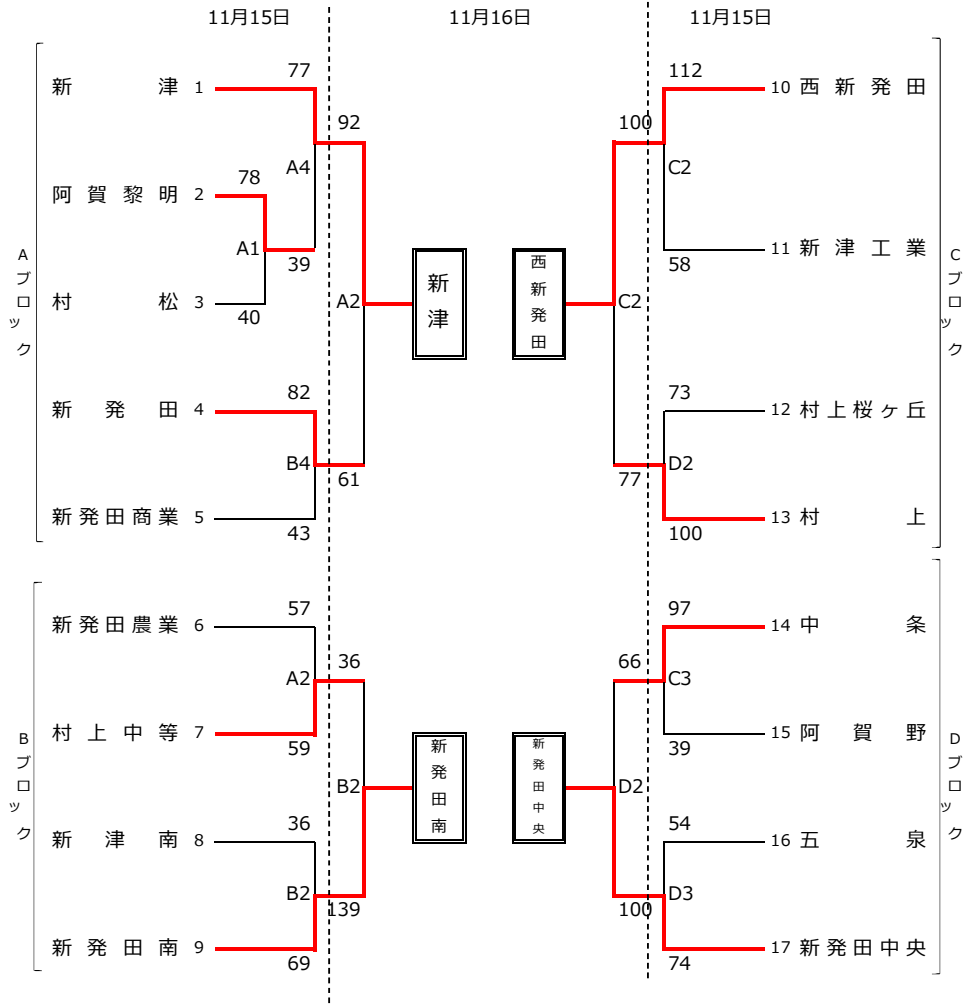


平成25年度新潟県高等学校秋季地区体育大会 下越地区バスケットボール大会

男子の部 試合結果

女子の部 試合結果



〈 男子決勝リーグ結果 〉

	A 新津	B 新発田南	C 西新発田	D 新発田中央	勝敗	順位
A 新津		○ $\begin{matrix} 20 - 19 \\ 23 - 7 \\ 26 - 16 \\ 22 - 18 \\ - \end{matrix}$ 91 60	● $\begin{matrix} 15 - 16 \\ 13 - 19 \\ 11 - 24 \\ 28 - 27 \\ - \end{matrix}$ 67 86	○ $\begin{matrix} 16 - 17 \\ 19 - 11 \\ 25 - 16 \\ 10 - 21 \\ - \end{matrix}$ 70 65	2 勝 1 敗	3 位
B 新発田南	● $\begin{matrix} 19 - 20 \\ 7 - 23 \\ 16 - 26 \\ 18 - 22 \\ - \end{matrix}$ 60 91		● $\begin{matrix} 23 - 15 \\ 18 - 23 \\ 13 - 18 \\ 20 - 30 \\ - \end{matrix}$ 74 86	● $\begin{matrix} 14 - 16 \\ 12 - 15 \\ 14 - 14 \\ 11 - 13 \\ - \end{matrix}$ 51 58	0 勝 3 敗	3 位
C 西新発田	○ $\begin{matrix} 16 - 15 \\ 19 - 13 \\ 24 - 11 \\ 27 - 28 \\ - \end{matrix}$ 86 67	○ $\begin{matrix} 15 - 23 \\ 23 - 18 \\ 18 - 13 \\ 30 - 20 \\ - \end{matrix}$ 86 74		● $\begin{matrix} 21 - 15 \\ 19 - 40 \\ 27 - 23 \\ 16 - 33 \\ - \end{matrix}$ 83 111	2 勝 1 敗	2 位
D 新発田中央	● $\begin{matrix} 17 - 16 \\ 11 - 19 \\ 16 - 25 \\ 21 - 10 \\ - \end{matrix}$ 65 70	○ $\begin{matrix} 16 - 14 \\ 15 - 12 \\ 14 - 14 \\ 13 - 11 \\ - \end{matrix}$ 58 51	○ $\begin{matrix} 15 - 21 \\ 40 - 19 \\ 23 - 27 \\ 33 - 16 \\ - \end{matrix}$ 111 83		2 勝 1 敗	1 位

- 第1位 新発田中央高等学校 (ゴールAvg 1.15)
 第2位 西新発田高等学校 (ゴールAvg 0.95)
 第3位 新津高等学校 (ゴールAvg 0.91)
 新発田南高等学校

〈 女子決勝リーグ結果 〉

	A 新発田商業	B 五泉	C 新発田	D 新発田中央	勝敗	順位
A 新発田商業		○ $\begin{matrix} 32 - 8 \\ 15 - 27 \\ 24 - 12 \\ 20 - 19 \\ - \end{matrix}$ 91 66	○ $\begin{matrix} 24 - 6 \\ 18 - 19 \\ 16 - 19 \\ 23 - 12 \\ - \end{matrix}$ 81 56	○ $\begin{matrix} 14 - 12 \\ 21 - 14 \\ 25 - 13 \\ 20 - 19 \\ - \end{matrix}$ 80 58	3 勝 0 敗	1 位
B 五泉	● $\begin{matrix} 8 - 32 \\ 27 - 15 \\ 12 - 24 \\ 19 - 20 \\ - \end{matrix}$ 66 91		● $\begin{matrix} 11 - 19 \\ 13 - 15 \\ 23 - 24 \\ 23 - 19 \\ - \end{matrix}$ 70 77	● $\begin{matrix} 20 - 18 \\ 18 - 19 \\ 10 - 33 \\ 22 - 10 \\ - \end{matrix}$ 70 80	0 勝 3 敗	3 位
C 新発田	● $\begin{matrix} 6 - 24 \\ 19 - 18 \\ 19 - 16 \\ 12 - 23 \\ - \end{matrix}$ 56 81	○ $\begin{matrix} 19 - 11 \\ 15 - 13 \\ 24 - 23 \\ 19 - 23 \\ - \end{matrix}$ 77 70		● $\begin{matrix} 18 - 21 \\ 25 - 23 \\ 10 - 28 \\ 22 - 20 \\ - \end{matrix}$ 75 92	1 勝 2 敗	3 位
D 新発田中央	● $\begin{matrix} 12 - 14 \\ 14 - 21 \\ 13 - 25 \\ 19 - 20 \\ - \end{matrix}$ 58 80	○ $\begin{matrix} 18 - 20 \\ 19 - 18 \\ 33 - 10 \\ 10 - 22 \\ - \end{matrix}$ 80 70	○ $\begin{matrix} 21 - 18 \\ 23 - 25 \\ 28 - 10 \\ 20 - 22 \\ - \end{matrix}$ 92 75		2 勝 1 敗	2 位

- 第1位 新発田商業高等学校
 第2位 新発田中央高等学校
 第3位 新発田高等学校
 五泉高等学校

1位～3位までは当該校間のゴールアベレージによる。