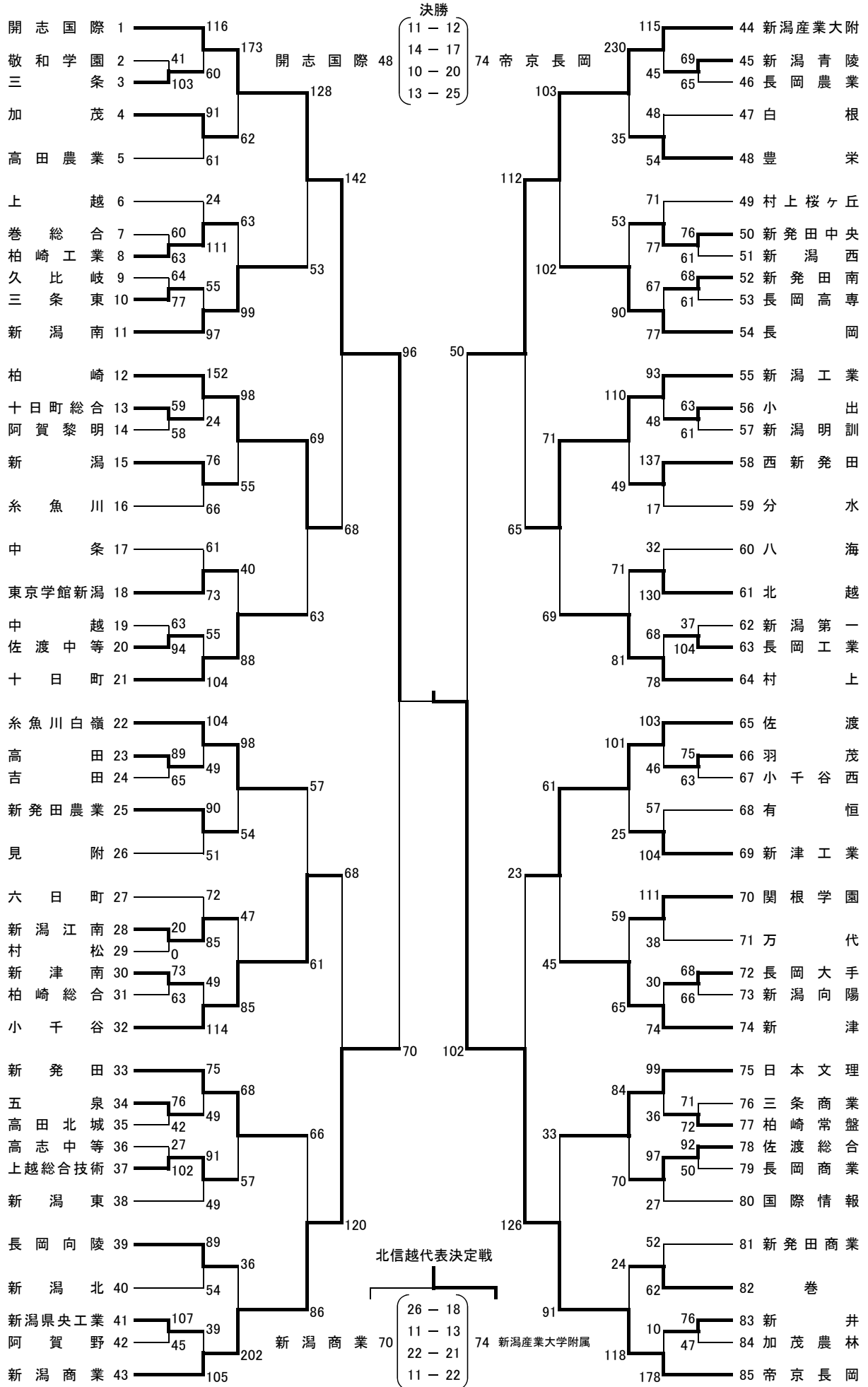


第44回BSN杯新潟県高等学校バスケットボール大会

期日 平成28年1月9日(土)~11日(月・祝) 会場 新潟市東総合スポーツセンター 他

[男子勝ち上がり]



第44回BSN杯新潟県高等学校バスケットボール大会
 期日 平成28年1月9日(土)~11日(月・祝) 会場 新潟市東総合スポーツセンター 他

[女子勝ち上がり]

決勝

22 - 12
 28 - 15
 23 - 14
 20 - 7

