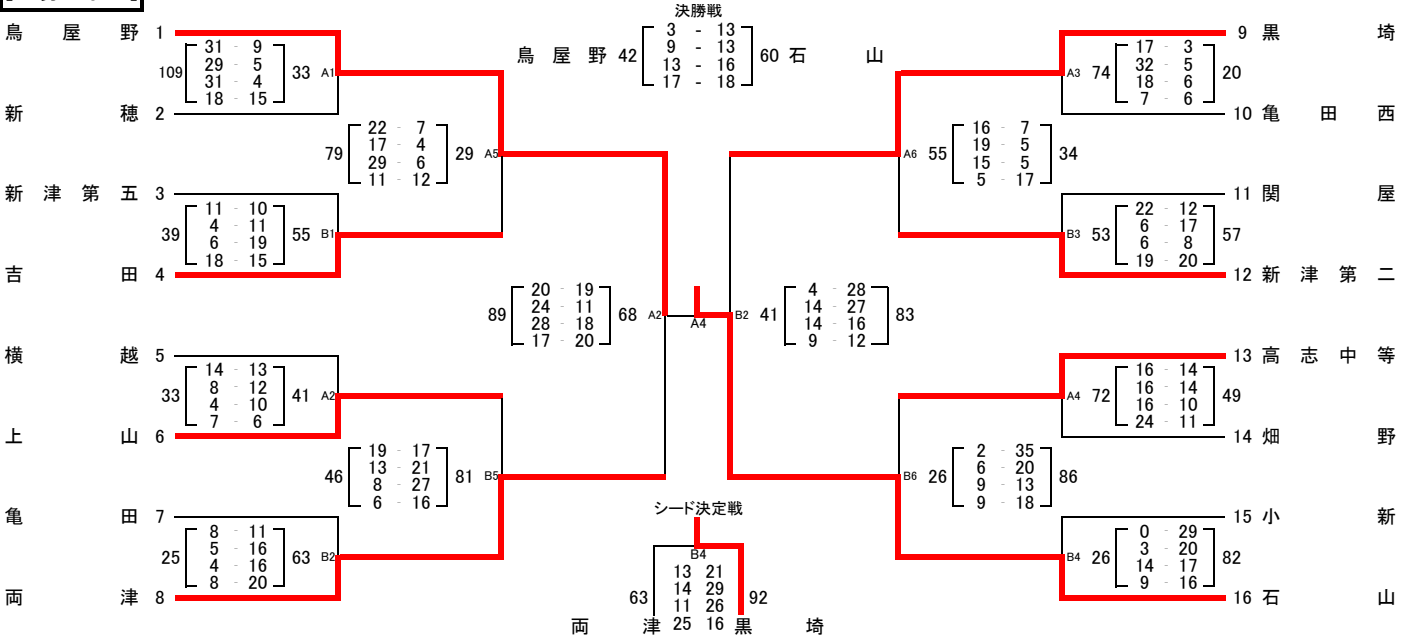


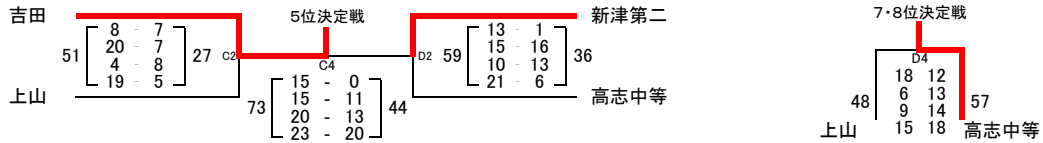
第30回 BSN杯新潟県中学校選抜新人バスケットボール大会 新潟地区予選会

期日：平成27年12月12・13日（土・日）
 会場：横越総合体育館（A・Bコート）
 北地区スポーツセンター（C・Dコート）

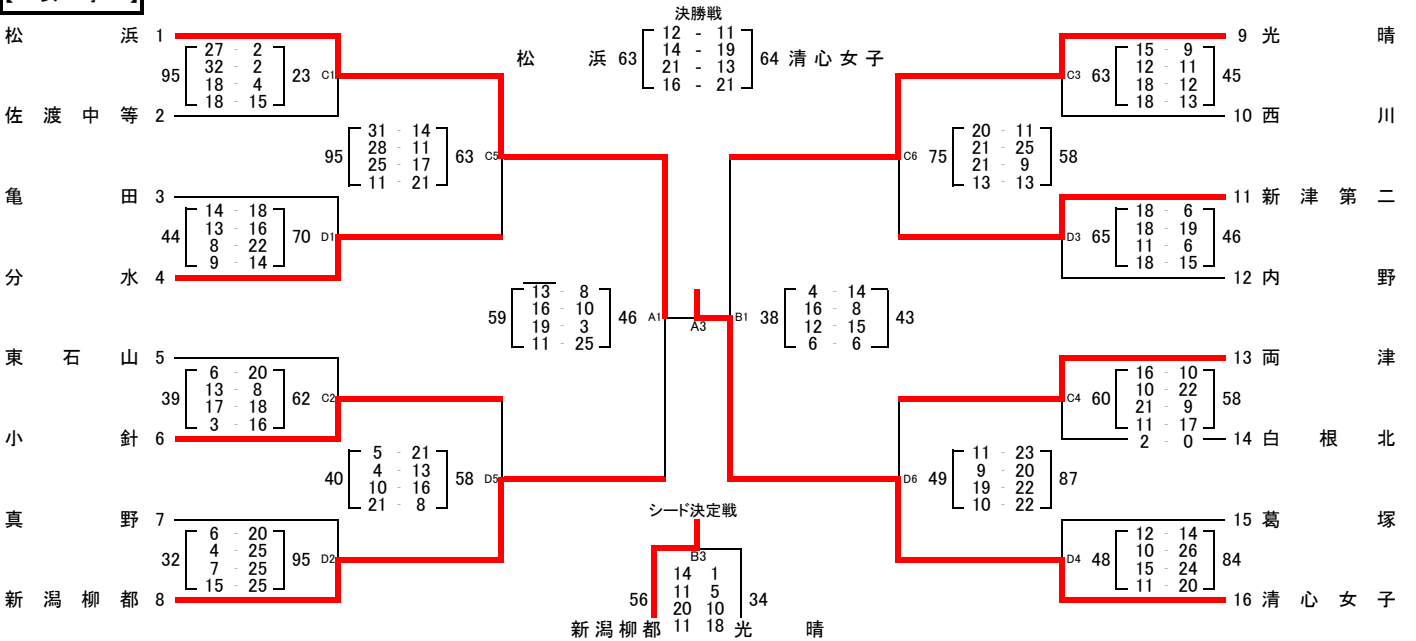
【男子】



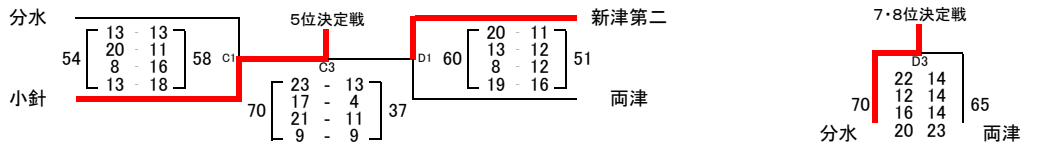
順位決定戦



【女子】



順位決定戦



	第1試合	第2試合	第3試合	第4試合	第5試合	第6試合
試合開始時間	9:00~	10:20~	11:40~	13:00~	14:20~	15:40~