

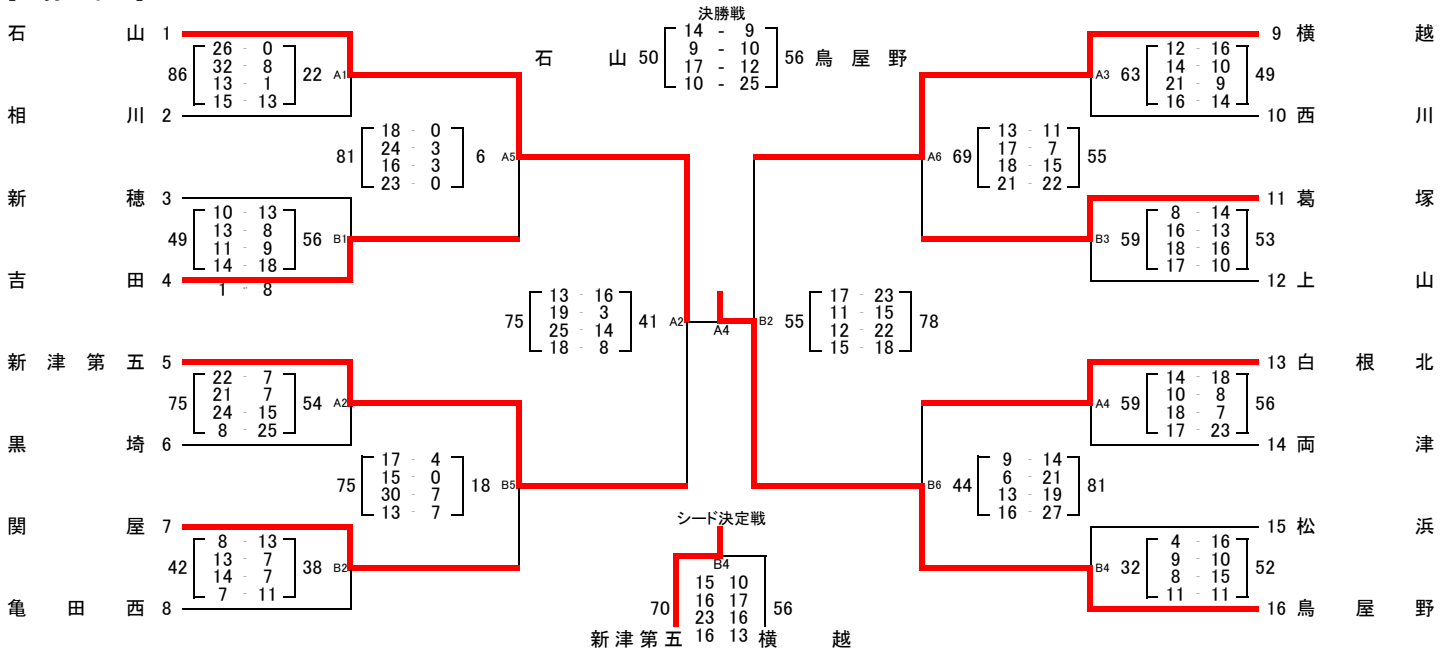
第46回 新潟地区中学校総合体育大会 兼 第46回 新潟県中学校総合体育大会新潟地区予選会 バスケットボール大会

期日：平成27年7月1日（水）、2日（木） 会場：東総合スポーツセンター、鳥屋野総合体育館

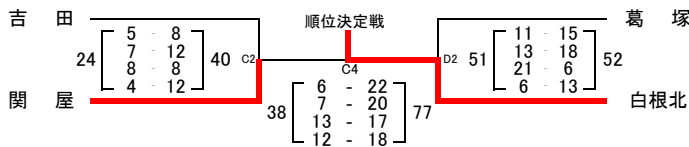
第1位 鳥屋野中学校 第2位 石山中学校 第3位 新津第五中学校 第4位 横越中学校 第5位 白根北中学校 第6位 関屋中学校

第7位 吉田中学校 第7位 葛塚中学校
上位6チームが県大会に出場

【 男子 】



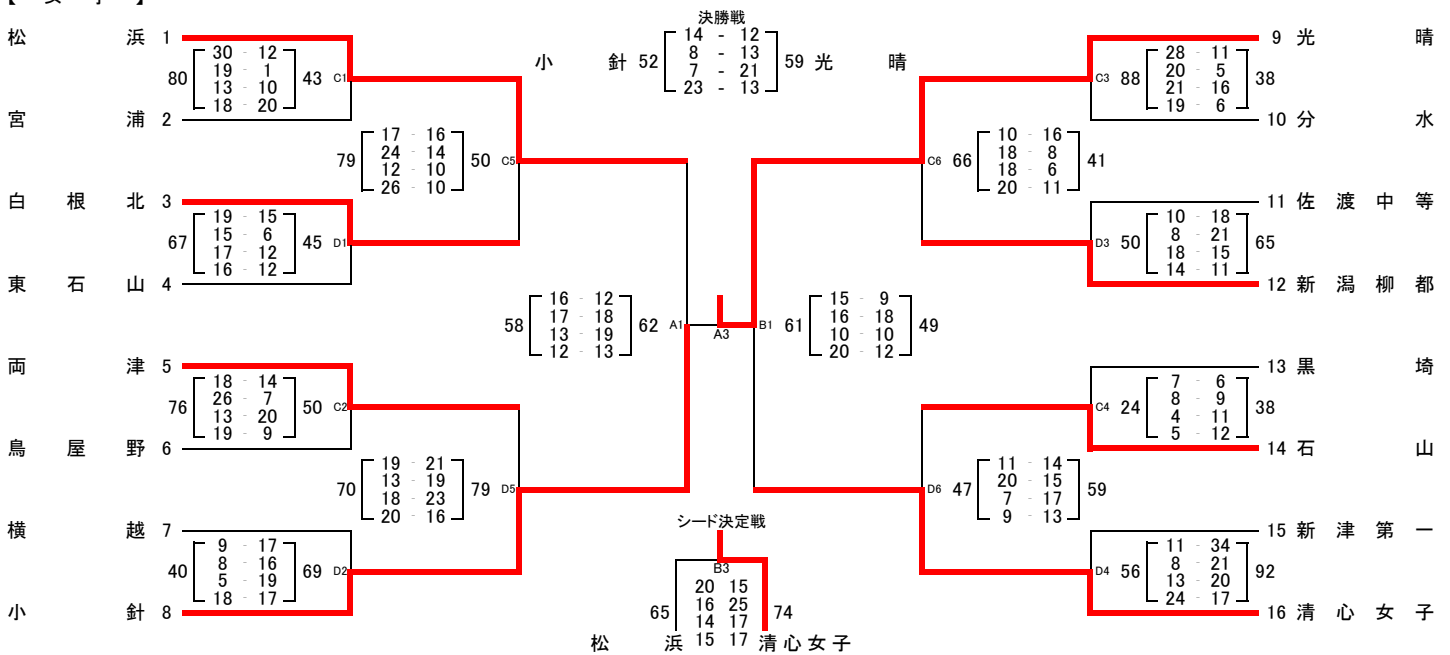
順位決定トーナメント



第1位 光晴中学校 第2位 小針中学校 第3位 新潟清心女子中学校 第4位 松浜中学校 第5位 白根北中学校 第6位 新潟柳都中学校

第7位 両津中学校 第7位 石山中学校
上位6チームが県大会に出場

【 女子 】



順位決定トーナメント

