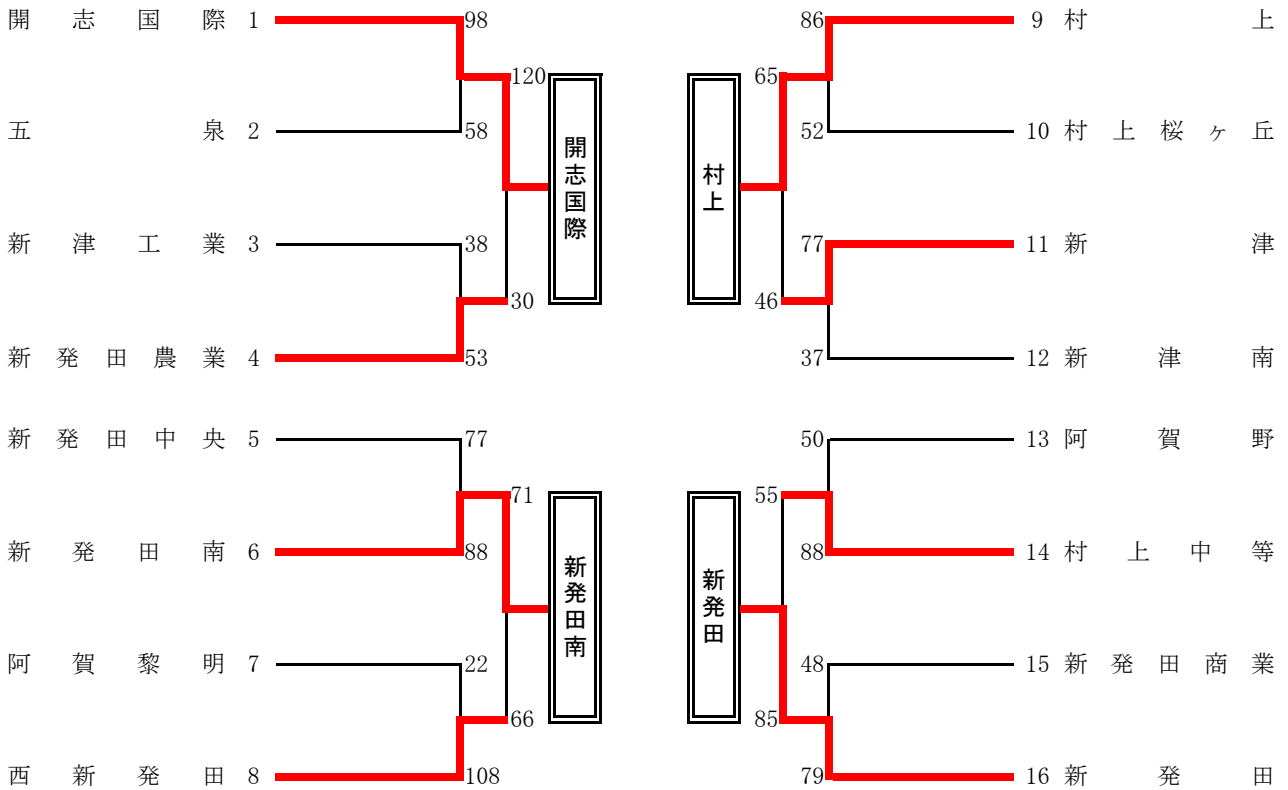


平成28年度 新潟県高等学校秋季地区体育大会 下越地区バスケットボール大会
 期日:平成28年11月18日(金)~20日(日) 会場:新発田市カルチャーセンター 他

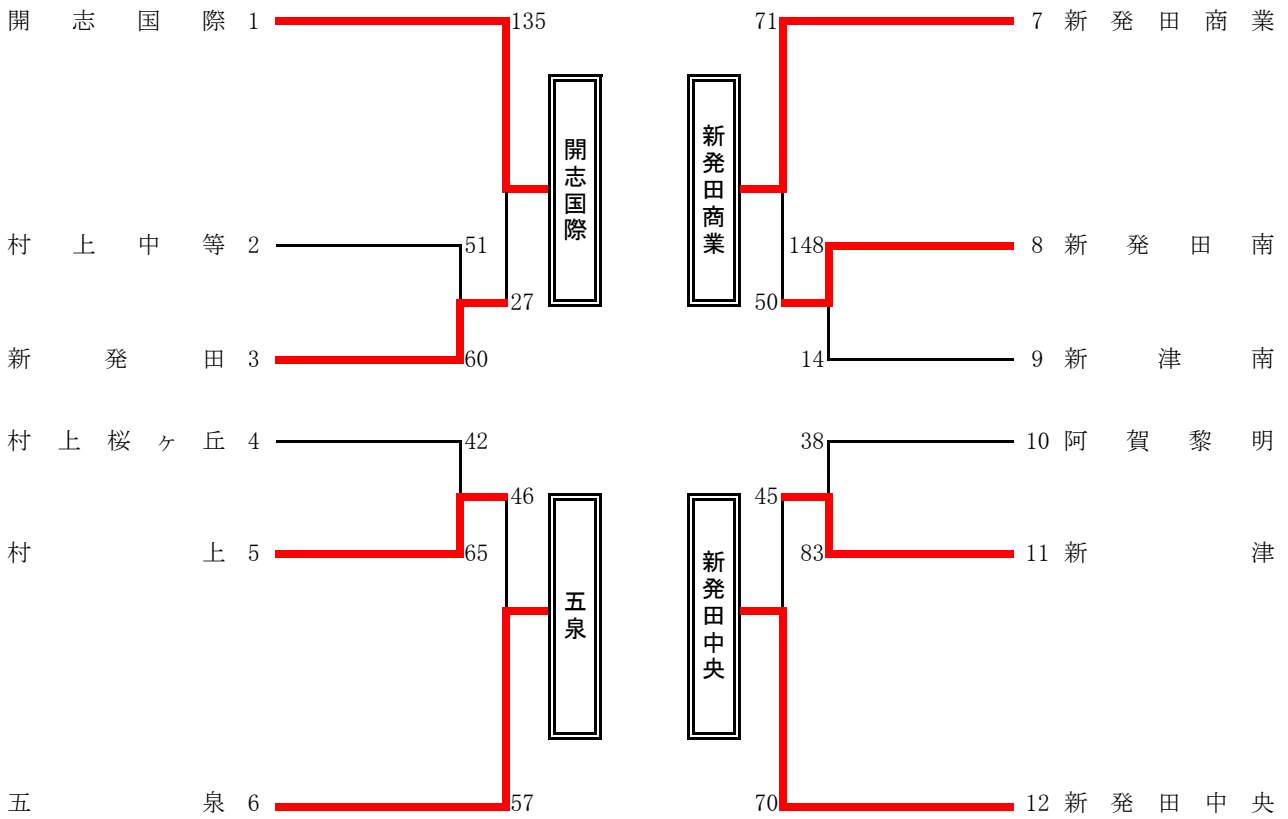
【男子】



【決勝リーグ】

	開志国際	新発田南	村上	新発田	勝敗	得失点差	順位
開志国際		○ $\begin{pmatrix} 34 & - & 17 \\ 29 & - & 6 \\ 34 & - & 6 \\ 25 & - & 12 \\ - & & - \end{pmatrix}$	○ $\begin{pmatrix} 15 & - & 17 \\ 20 & - & 13 \\ 18 & - & 27 \\ 24 & - & 12 \\ - & & - \end{pmatrix}$	○ $\begin{pmatrix} 25 & - & 19 \\ 21 & - & 16 \\ 22 & - & 12 \\ 29 & - & 12 \\ - & & - \end{pmatrix}$	3 勝 0 敗		1
新発田南	× $\begin{pmatrix} 17 & - & 34 \\ 6 & - & 29 \\ 6 & - & 34 \\ 12 & - & 25 \\ - & & - \end{pmatrix}$		× $\begin{pmatrix} 23 & - & 21 \\ 13 & - & 22 \\ 13 & - & 27 \\ 24 & - & 18 \\ - & & - \end{pmatrix}$	× $\begin{pmatrix} 11 & - & 17 \\ 14 & - & 22 \\ 17 & - & 18 \\ 12 & - & 23 \\ - & & - \end{pmatrix}$	0 勝 3 敗		3
村上	× $\begin{pmatrix} 17 & - & 15 \\ 13 & - & 20 \\ 27 & - & 18 \\ 12 & - & 24 \\ - & & - \end{pmatrix}$	○ $\begin{pmatrix} 21 & - & 23 \\ 22 & - & 13 \\ 27 & - & 13 \\ 18 & - & 24 \\ - & & - \end{pmatrix}$		× $\begin{pmatrix} 10 & - & 15 \\ 20 & - & 15 \\ 11 & - & 15 \\ 8 & - & 16 \\ - & & - \end{pmatrix}$	1 勝 2 敗		3
新発田	× $\begin{pmatrix} 19 & - & 25 \\ 16 & - & 21 \\ 12 & - & 22 \\ 12 & - & 29 \\ - & & - \end{pmatrix}$	○ $\begin{pmatrix} 17 & - & 11 \\ 22 & - & 14 \\ 18 & - & 17 \\ 23 & - & 12 \\ - & & - \end{pmatrix}$	○ $\begin{pmatrix} 15 & - & 10 \\ 15 & - & 20 \\ 15 & - & 11 \\ 16 & - & 8 \\ - & & - \end{pmatrix}$		2 勝 1 敗		2

【女子】



〔決勝リーグ〕

	開志国際	五泉	新発田商業	新発田中央	勝敗	得失点差	順位
開志国際		○ $\begin{pmatrix} 33 & - & 5 \\ 31 & - & 4 \\ 37 & - & 9 \\ 27 & - & 3 \\ - & - & - \end{pmatrix}$	○ $\begin{pmatrix} 14 & - & 17 \\ 35 & - & 9 \\ 14 & - & 15 \\ 24 & - & 16 \\ - & - & - \end{pmatrix}$	○ $\begin{pmatrix} 28 & - & 4 \\ 39 & - & 5 \\ 34 & - & 9 \\ 27 & - & 6 \\ - & - & - \end{pmatrix}$	3 勝 0 敗		1
五泉	× $\begin{pmatrix} 5 & - & 33 \\ 4 & - & 31 \\ 9 & - & 37 \\ 3 & - & 27 \\ - & - & - \end{pmatrix}$		× $\begin{pmatrix} 8 & - & 20 \\ 10 & - & 17 \\ 17 & - & 32 \\ 19 & - & 21 \\ - & - & - \end{pmatrix}$	× $\begin{pmatrix} 13 & - & 11 \\ 11 & - & 11 \\ 5 & - & 15 \\ 10 & - & 23 \\ - & - & - \end{pmatrix}$	0 勝 3 敗		3
新発田商業	× $\begin{pmatrix} 17 & - & 14 \\ 9 & - & 35 \\ 15 & - & 14 \\ 16 & - & 24 \\ - & - & - \end{pmatrix}$	○ $\begin{pmatrix} 20 & - & 8 \\ 17 & - & 10 \\ 32 & - & 17 \\ 21 & - & 19 \\ - & - & - \end{pmatrix}$		○ $\begin{pmatrix} 33 & - & 9 \\ 13 & - & 7 \\ 31 & - & 7 \\ 15 & - & 15 \\ - & - & - \end{pmatrix}$	2 勝 1 敗		2
新発田中央	× $\begin{pmatrix} 4 & - & 28 \\ 5 & - & 39 \\ 9 & - & 34 \\ 6 & - & 27 \\ - & - & - \end{pmatrix}$	○ $\begin{pmatrix} 11 & - & 13 \\ 11 & - & 11 \\ 15 & - & 5 \\ 23 & - & 10 \\ - & - & - \end{pmatrix}$	× $\begin{pmatrix} 9 & - & 33 \\ 7 & - & 13 \\ 7 & - & 31 \\ 15 & - & 15 \\ - & - & - \end{pmatrix}$		1 勝 2 敗		3