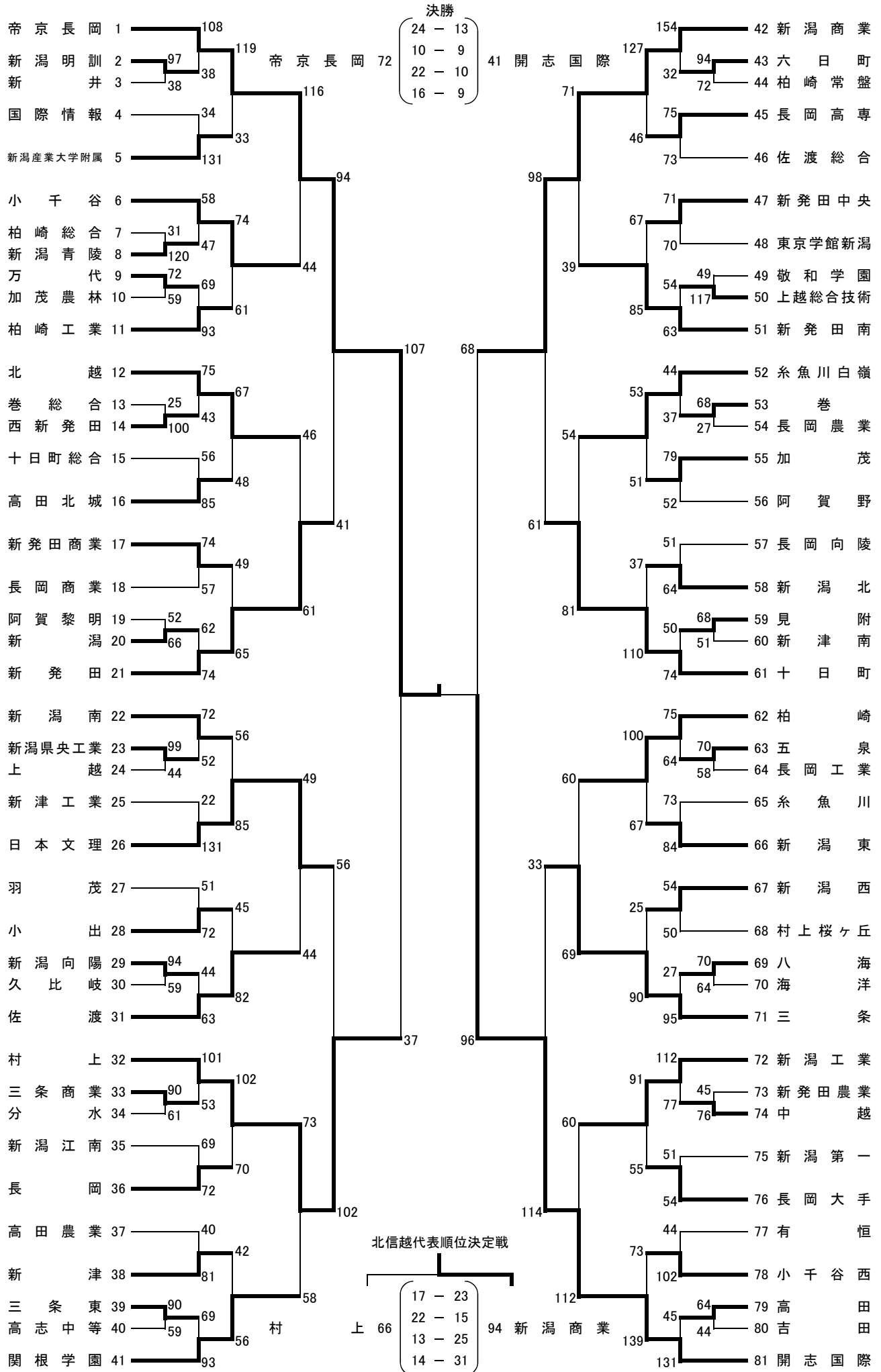


第45回BSN杯新潟県高等学校バスケットボール大会(男子の部)

期日 平成29年1月7日(土)~9日(月・祝日)

会場 新潟市東総合スポーツセンター 他

[男子勝ち上がり]



第45回BSN杯新潟県高等学校バスケットボール大会(女子の部)

期日 平成29年1月7日(土)~9日(月・祝日) 会場 新潟市東総合スポーツセンター 他
 [女子勝ち上がり]

