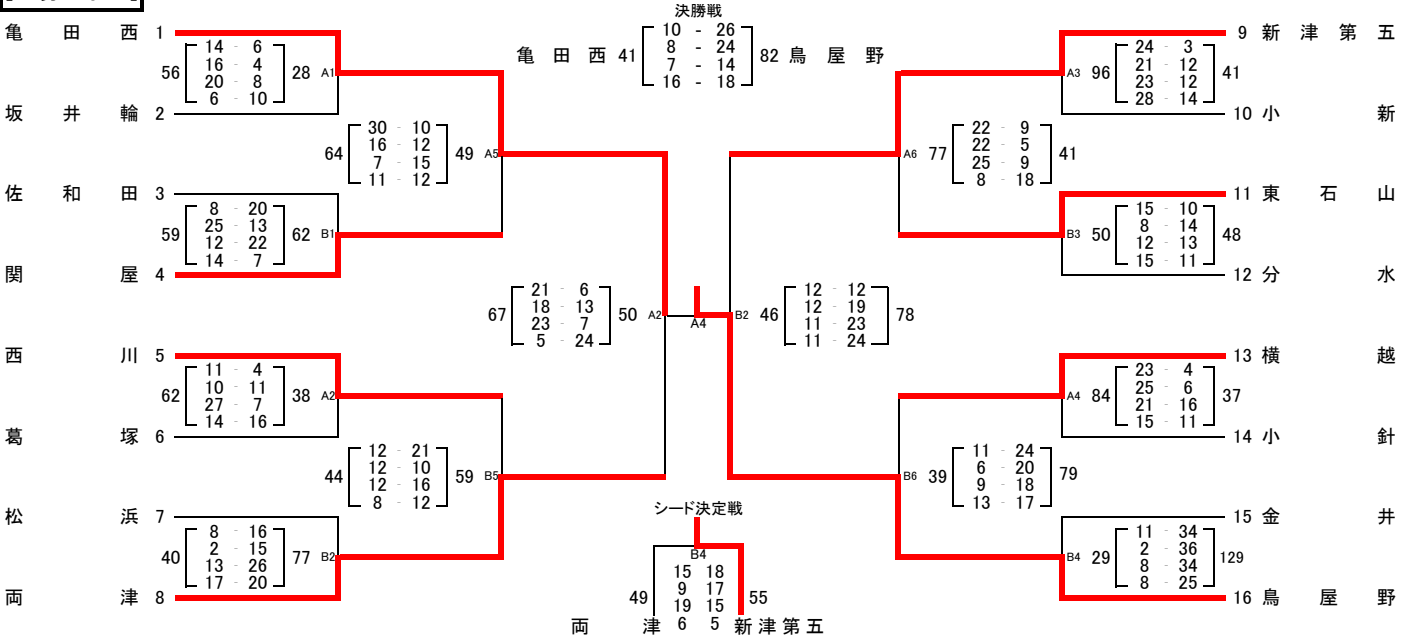


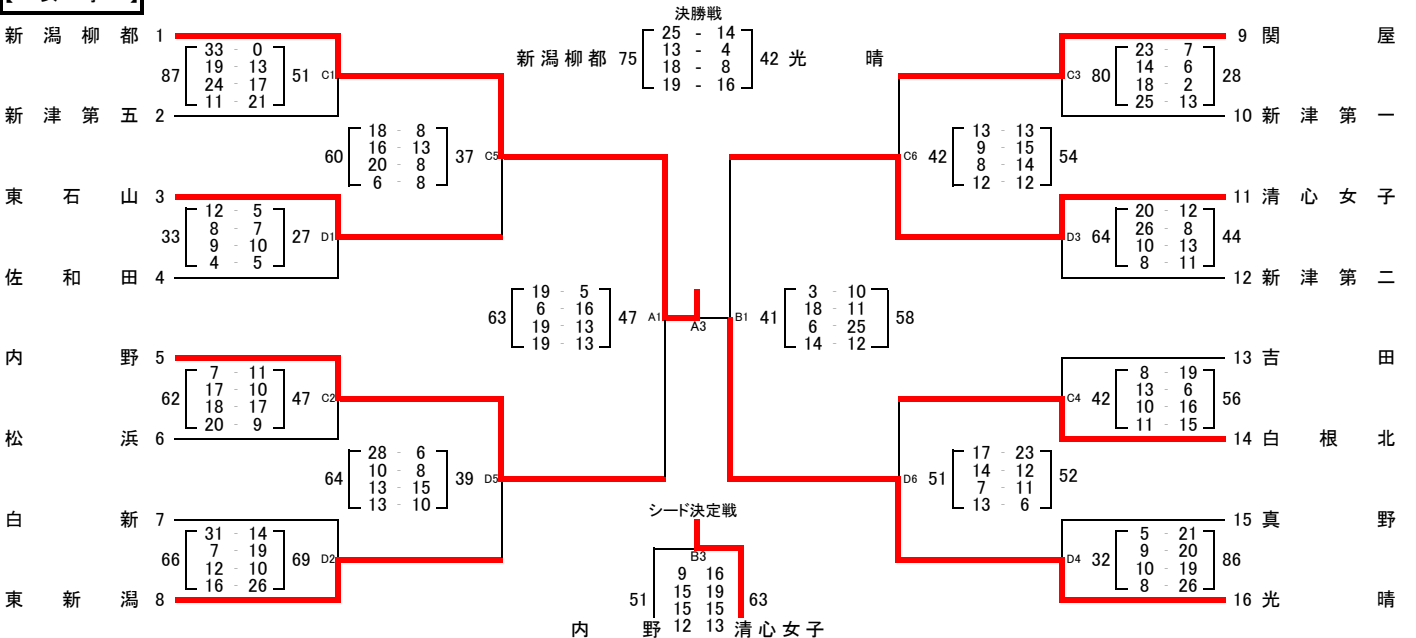
# 第31回 BSN杯新潟県中学校選抜新人バスケットボール大会 新潟地区予選会

期日：平成28年12月10・11日（土・日）  
 会場：北地区総合体育館（A・Bコート）  
 西総合スポーツセンター（C・Dコート）

## 【男子】



## 【女子】



	第1試合	第2試合	第3試合	第4試合	第5試合	第6試合
試合開始時間	9:00~	10:20~	11:40~	13:00~	14:20~	15:40~