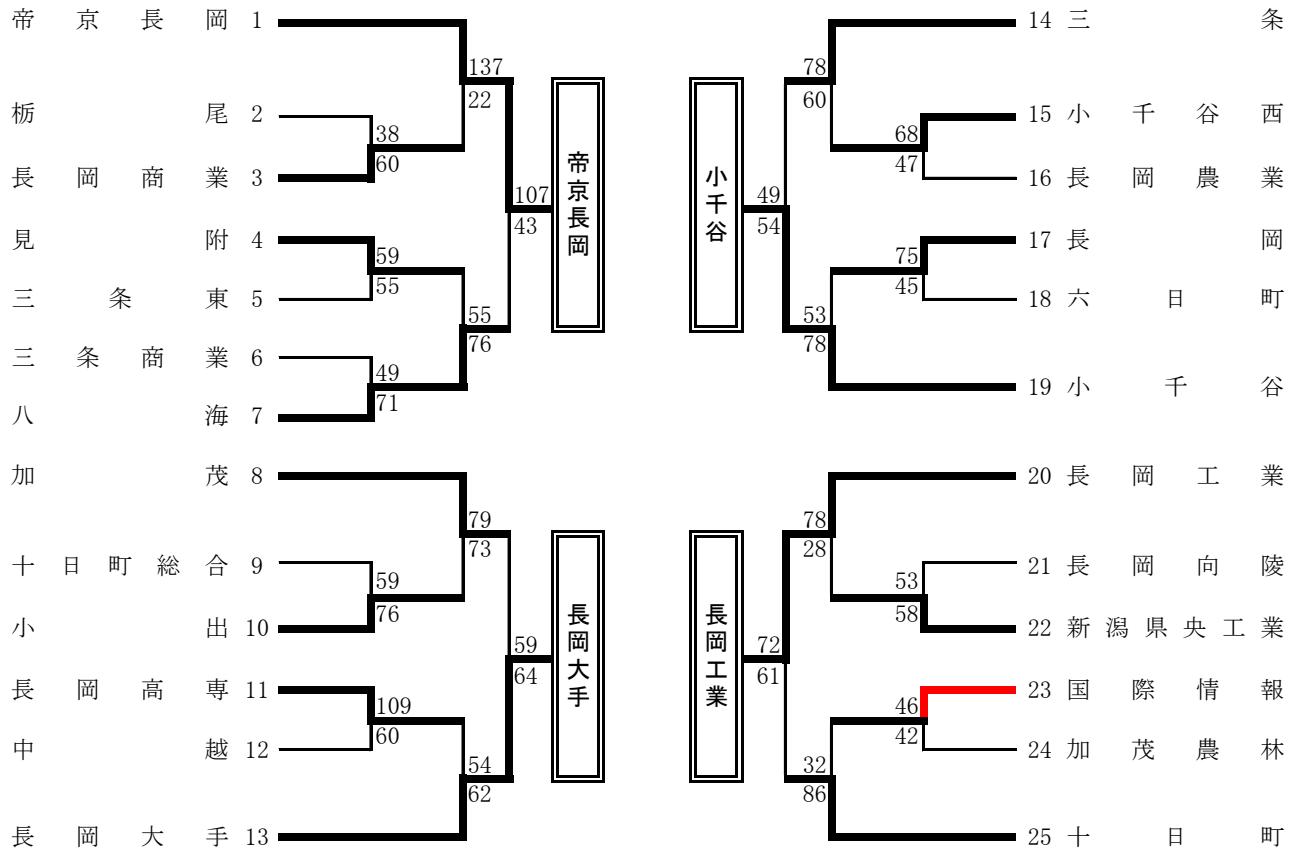


平成29年度 新潟県高等学校秋季地区体育大会 中越地区バスケットボール大会
 期日:平成29年11月17日~19日 会場:小千谷市総合体育館 他

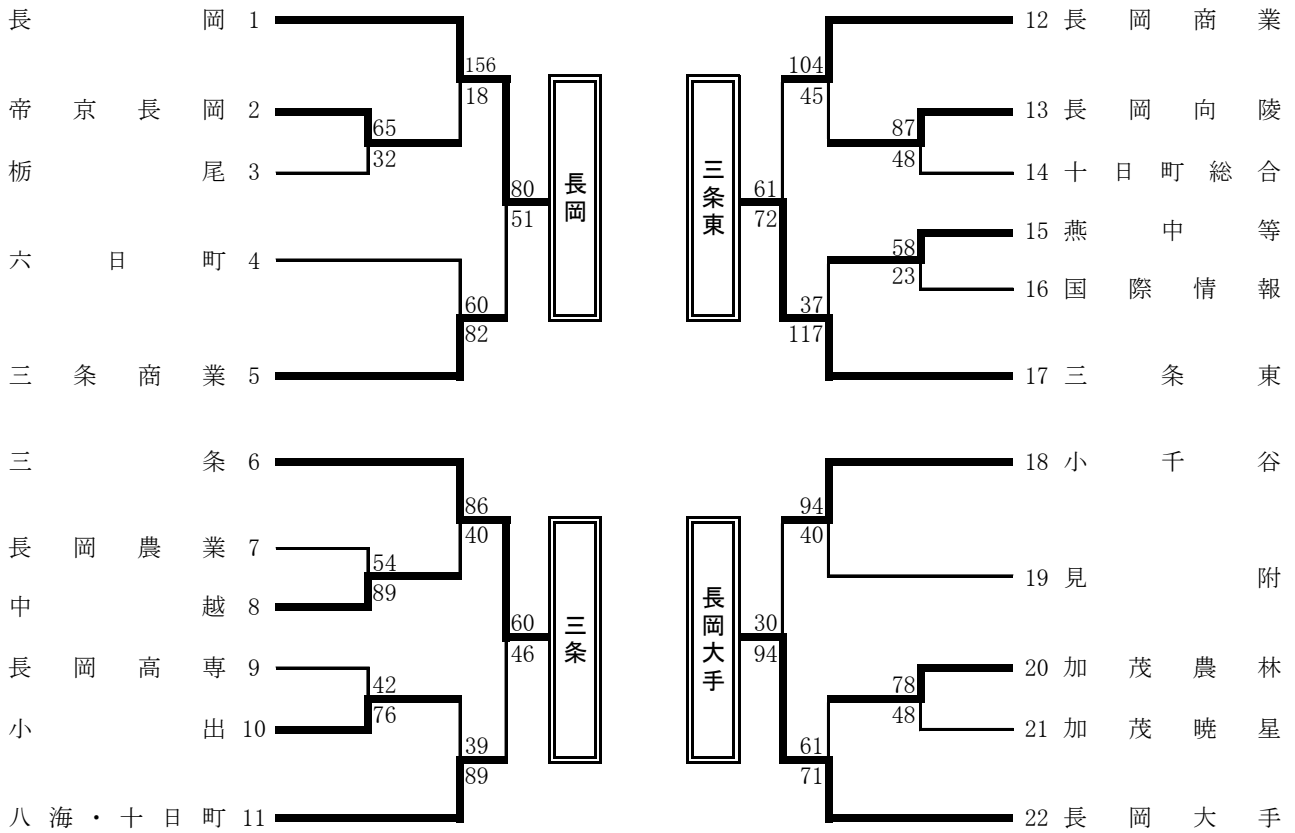
【男子】



【決勝リーグ】

	帝京長岡	長岡大手	小千谷	長岡工業	勝敗	得失点差	順位
帝京長岡		○ $\begin{pmatrix} 30 & - & 15 \\ 22 & - & 4 \\ 34 & - & 0 \\ 20 & - & 16 \\ - & & - \end{pmatrix}$	○ $\begin{pmatrix} 39 & - & 3 \\ 28 & - & 7 \\ 26 & - & 12 \\ 24 & - & 4 \\ - & & - \end{pmatrix}$	○ $\begin{pmatrix} 34 & - & 16 \\ 33 & - & 4 \\ 21 & - & 9 \\ 12 & - & 9 \\ - & & - \end{pmatrix}$	3 勝 0 敗		1
長岡大手	× $\begin{pmatrix} 15 & - & 30 \\ 4 & - & 22 \\ 0 & - & 34 \\ 16 & - & 20 \\ - & & - \end{pmatrix}$		○ $\begin{pmatrix} 18 & - & 10 \\ 10 & - & 19 \\ 9 & - & 18 \\ 21 & - & 11 \\ 9 & - & 4 \end{pmatrix}$	○ $\begin{pmatrix} 3 & - & 21 \\ 15 & - & 11 \\ 15 & - & 10 \\ 19 & - & 9 \\ - & & - \end{pmatrix}$	2 勝 1 敗		2
小千谷	× $\begin{pmatrix} 3 & - & 39 \\ 7 & - & 28 \\ 12 & - & 26 \\ 4 & - & 24 \\ - & & - \end{pmatrix}$	× $\begin{pmatrix} 10 & - & 18 \\ 19 & - & 10 \\ 18 & - & 9 \\ 11 & - & 21 \\ 4 & - & 9 \end{pmatrix}$		× $\begin{pmatrix} 13 & - & 14 \\ 14 & - & 19 \\ 19 & - & 25 \\ 10 & - & 17 \\ - & & - \end{pmatrix}$	0 勝 3 敗		3
長岡工業	× $\begin{pmatrix} 16 & - & 34 \\ 4 & - & 33 \\ 9 & - & 21 \\ 9 & - & 12 \\ - & & - \end{pmatrix}$	× $\begin{pmatrix} 21 & - & 3 \\ 11 & - & 15 \\ 10 & - & 15 \\ 9 & - & 19 \\ - & & - \end{pmatrix}$	○ $\begin{pmatrix} 14 & - & 13 \\ 19 & - & 14 \\ 25 & - & 19 \\ 17 & - & 10 \\ - & & - \end{pmatrix}$		1 勝 2 敗		3

【女子】



【決勝リーグ】

	長岡	三条	三条東	長岡大手	勝敗	得失点差	順位
長岡	-	$\begin{matrix} \circ \\ 18 - 12 \\ 18 - 9 \\ 12 - 13 \\ 21 - 10 \\ - \end{matrix}$	$\begin{matrix} \circ \\ 19 - 11 \\ 16 - 7 \\ 20 - 4 \\ 16 - 15 \\ - \end{matrix}$	$\begin{matrix} \times \\ 9 - 22 \\ 14 - 18 \\ 14 - 20 \\ 15 - 11 \\ - \end{matrix}$	2 勝 1 敗		2
三条	$\begin{matrix} \times \\ 12 - 18 \\ 9 - 18 \\ 13 - 12 \\ 10 - 21 \\ - \end{matrix}$	-	$\begin{matrix} \circ \\ 13 - 7 \\ 10 - 20 \\ 17 - 14 \\ 18 - 5 \\ - \end{matrix}$	$\begin{matrix} \times \\ 14 - 25 \\ 11 - 19 \\ 11 - 12 \\ 7 - 15 \\ - \end{matrix}$	1 勝 2 敗		3
三条東	$\begin{matrix} \times \\ 11 - 19 \\ 7 - 16 \\ 4 - 20 \\ 15 - 16 \\ - \end{matrix}$	$\begin{matrix} \times \\ 7 - 13 \\ 20 - 10 \\ 14 - 17 \\ 5 - 18 \\ - \end{matrix}$	-	$\begin{matrix} \times \\ 8 - 17 \\ 4 - 24 \\ 10 - 23 \\ 8 - 12 \\ - \end{matrix}$	0 勝 3 敗		3
長岡大手	$\begin{matrix} \circ \\ 22 - 9 \\ 18 - 14 \\ 20 - 14 \\ 11 - 15 \\ - \end{matrix}$	$\begin{matrix} \circ \\ 25 - 14 \\ 19 - 11 \\ 12 - 11 \\ 15 - 7 \\ - \end{matrix}$	$\begin{matrix} \circ \\ 17 - 8 \\ 24 - 4 \\ 23 - 10 \\ 12 - 8 \\ - \end{matrix}$	-	3 勝 0 敗		1