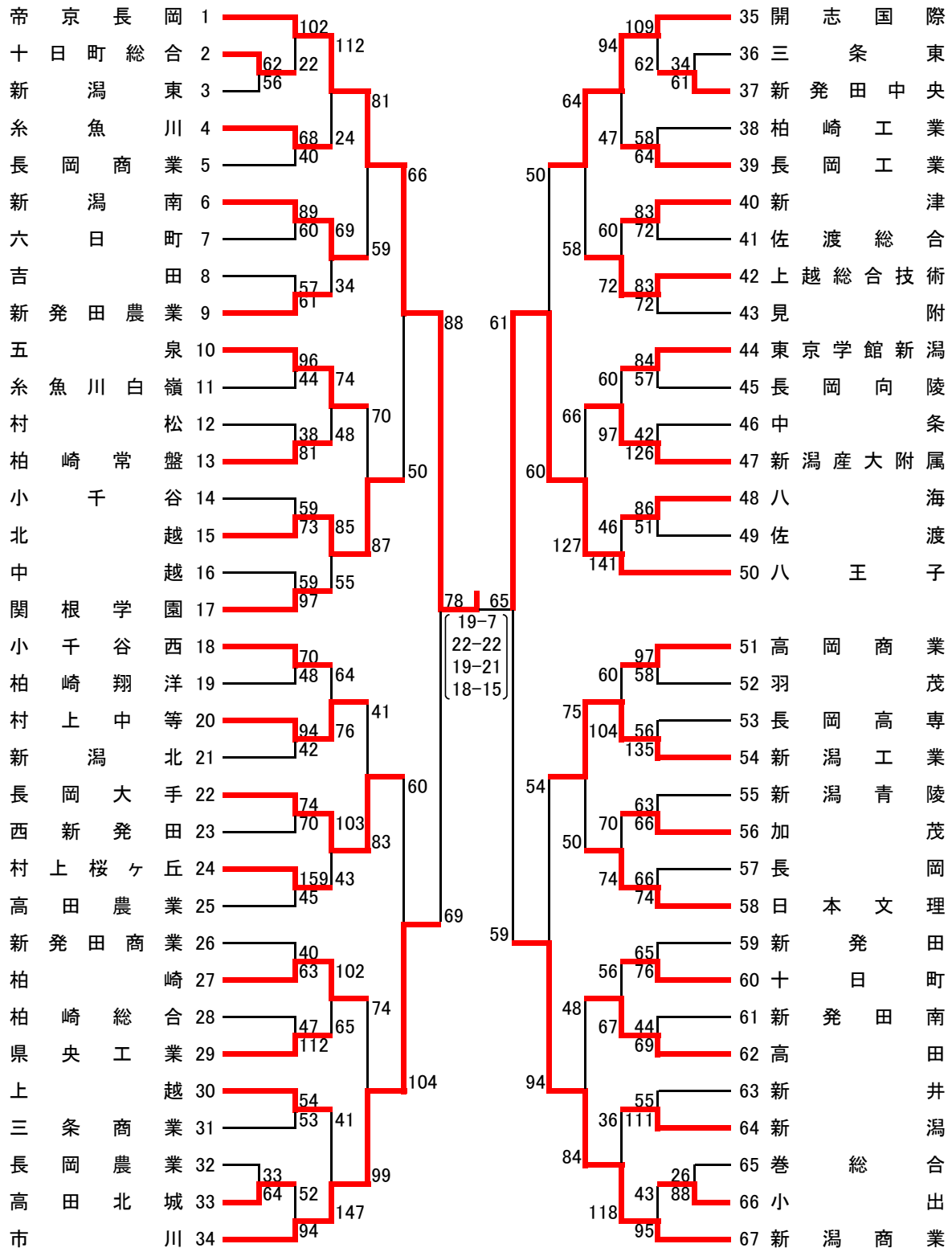


# 【 高 校 男 子 】

日程：平成29年9月16日～18日

会場：柏崎市総合体育館ほか

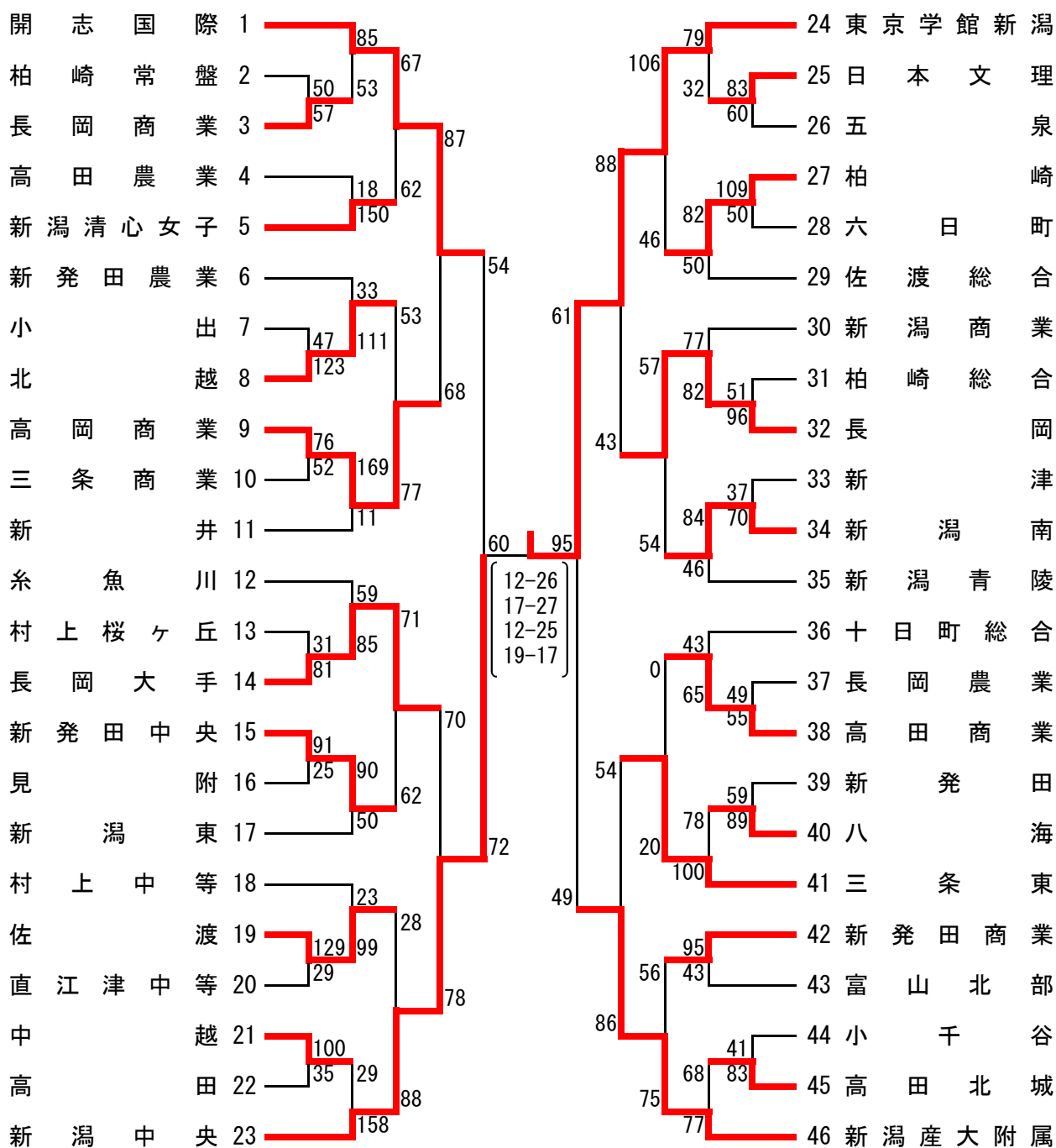


優勝  
準優勝  
第3位  
第3位

帝京長岡高等学校  
八王子高等学校  
市川高等学校  
新潟商業高等学校

※この件に関する問い合わせについては、柏崎バスケットボール協会事務局(070-3822-7570)まで。

# 【 高 校 女 子 】

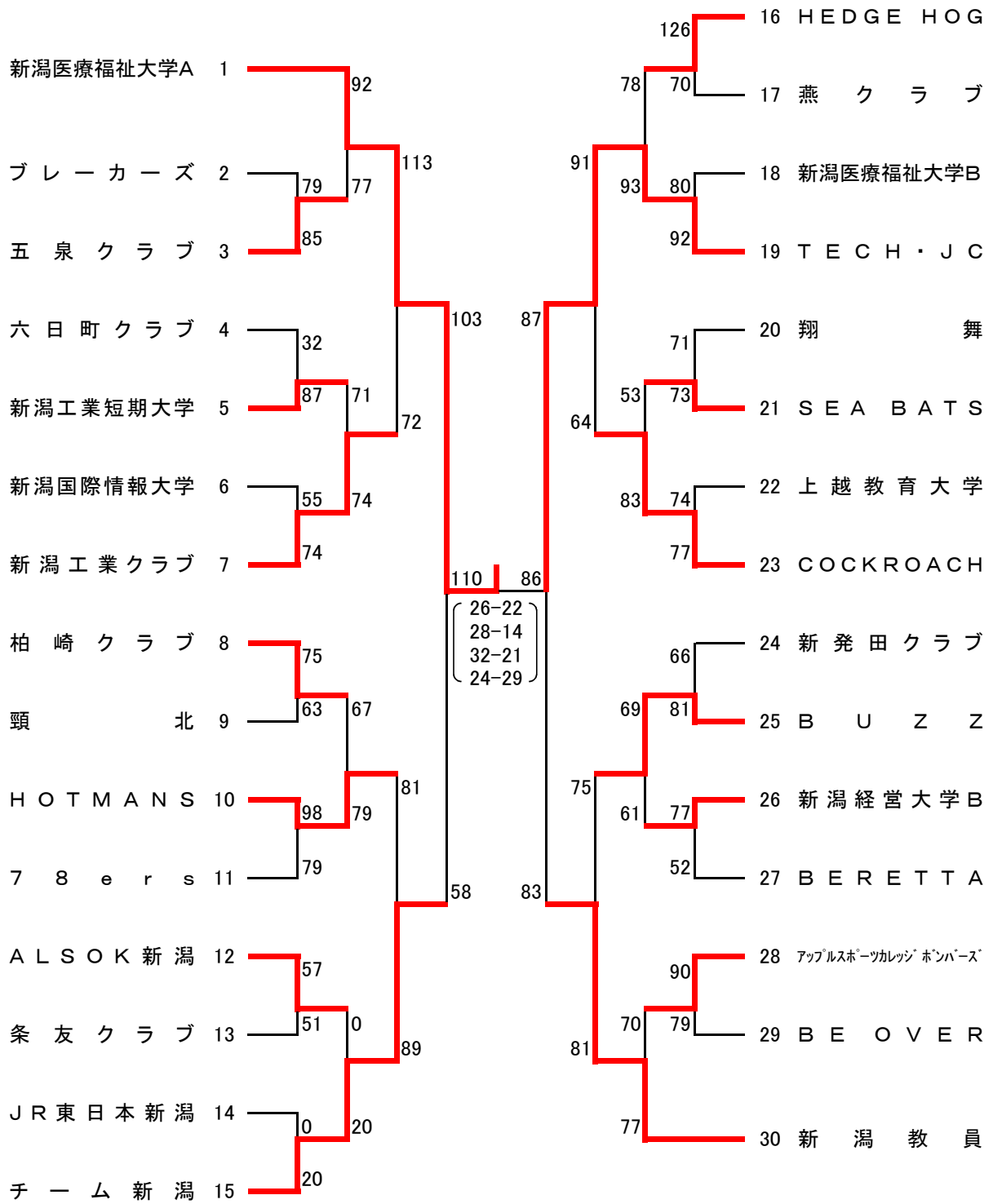


優勝  
準優勝  
第3位  
第3位

東京学館新潟高等学校  
新潟中央高等学校  
新潟産業大学附属高等学校  
開志国際高等学校

※この件に関する問い合わせについては、柏崎バスケットボール協会事務局(070-3822-7570)まで。

【 一 般 男 子 】

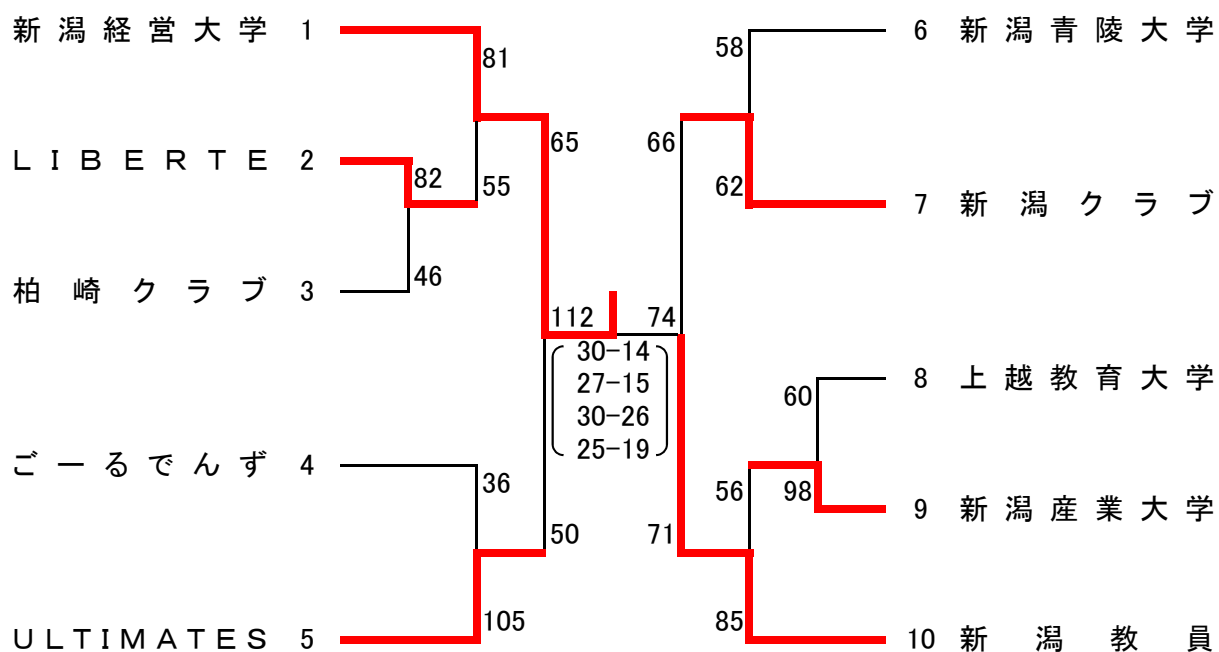


優勝  
準優勝  
第3位  
第3位

新潟医療福祉大学A  
TECH・JC  
チーム新潟  
新潟教員

※この件に関する問い合わせについては、柏崎バスケットボール協会事務局(070-3822-7570)まで。

## 【 一 般 女 子 】



優勝  
準優勝  
第3位  
第3位

新潟経営大学  
新潟教員  
ULTIMATES  
新潟クラブ

※この件に関する問い合わせについては、柏崎バスケットボール協会事務局(070-3822-7570)まで