

# 第35回 中学校バスケットボール親善長岡大会 結果

【16日(土) リーグ戦】

## 男子結果

〈Aリーグ〉

|      |         |         |         |
|------|---------|---------|---------|
|      | 堤岡      | 新潟柳都    | 城西      |
| 堤岡   |         | × 31-69 | × 36-40 |
| 新潟柳都 | ○ 69-31 |         | ○ 72-22 |
| 城西   | ○ 40-36 | × 22-72 |         |

1位新潟柳都 2位城西 3位堤岡

〈Cリーグ〉

|     |         |         |         |
|-----|---------|---------|---------|
|     | 長岡東     | 鳥屋野     | 村松桜     |
| 長岡東 |         | × 26-67 | × 52-68 |
| 鳥屋野 | ○ 67-26 |         | ○ 58-55 |
| 村松桜 | ○ 68-52 | × 55-58 |         |

1位鳥屋野 2位村松桜 3位長岡東

〈Bリーグ〉

|     |         |         |         |
|-----|---------|---------|---------|
|     | 青葉台     | 柏崎東     | 葛塚      |
| 青葉台 |         | ○ 54-45 | × 35-63 |
| 柏崎東 | × 45-54 |         | × 32-60 |
| 葛塚  | ○ 63-35 | ○ 60-32 |         |

1位葛塚 2位青葉台 3位柏崎東

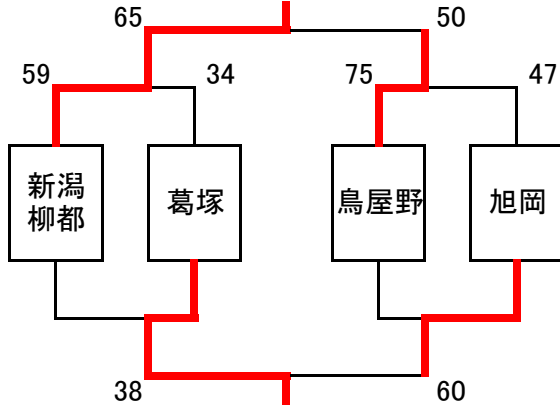
〈Dリーグ〉

|    |         |         |         |
|----|---------|---------|---------|
|    | 旭岡      | 片貝      | 山北      |
| 旭岡 |         | ○ 52-45 | △ 44-44 |
| 片貝 | × 45-52 |         | ○ 47-40 |
| 山北 | △ 44-44 | × 40-47 |         |

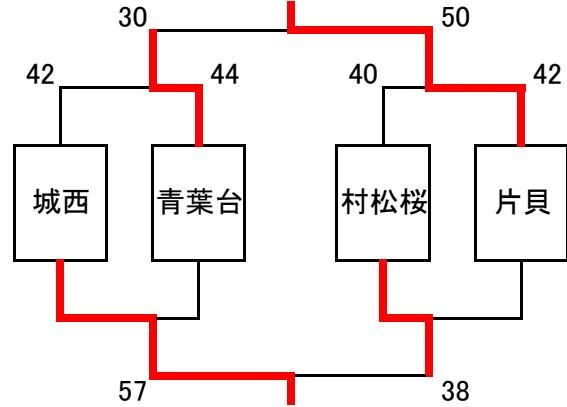
1位旭岡 2位片貝 3位山北

【17日(日) トーナメント戦】

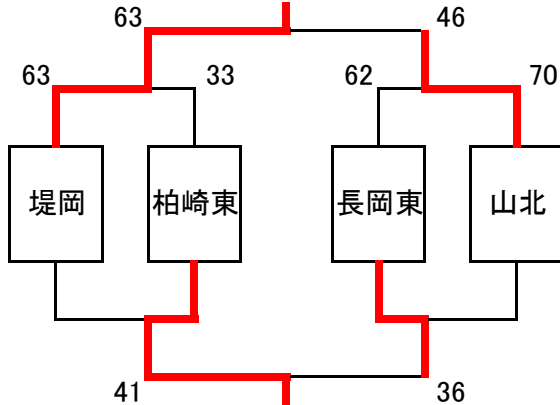
1位トーナメント



2位トーナメント



3位トーナメント



# 第35回 中学校バスケットボール親善長岡大会 結果

## 女子結果

<Aリーグ>

|    |         |         |         |
|----|---------|---------|---------|
|    | 堤岡      | 光晴      | 本丸      |
| 堤岡 |         | × 43-49 | × 48-61 |
| 光晴 | ○ 49-43 |         | × 47-57 |
| 本丸 | ○ 61-48 | ○ 57-47 |         |

1位本丸 2位光晴 3位堤岡

<Bリーグ>

|     |         |         |         |
|-----|---------|---------|---------|
|     | 宮内      | 三条三     | 柏崎一     |
| 宮内  |         | ○ 45-43 | ○ 60-58 |
| 三条三 | × 43-45 |         | × 42-53 |
| 柏崎一 | × 58-60 | ○ 53-42 |         |

1位宮内 2位柏崎一 3位三条三

<Cリーグ>

|     |         |         |         |
|-----|---------|---------|---------|
|     | 長岡南     | 柏崎三     | 両津      |
| 長岡南 |         | × 43-48 | ○ 59-53 |
| 柏崎三 | ○ 48-43 |         | × 49-67 |
| 両津  | × 53-59 | ○ 67-49 |         |

1位両津 2位長岡南 3位柏崎三

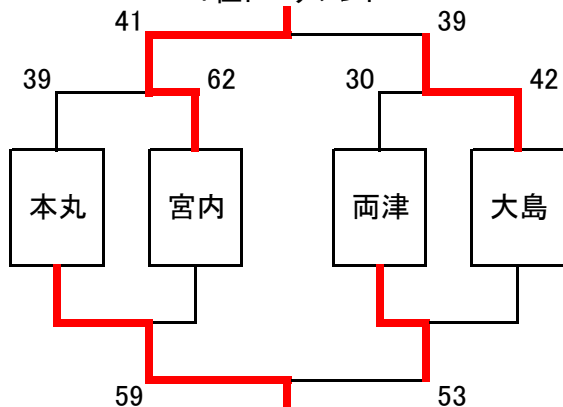
<Dリーグ>

|    |         |         |         |
|----|---------|---------|---------|
|    | 大島      | 吉田      | 大形      |
| 大島 |         | ○ 53-32 | ○ 49-48 |
| 吉田 | × 32-53 |         | × 31-54 |
| 大形 | × 48-49 | ○ 43-31 |         |

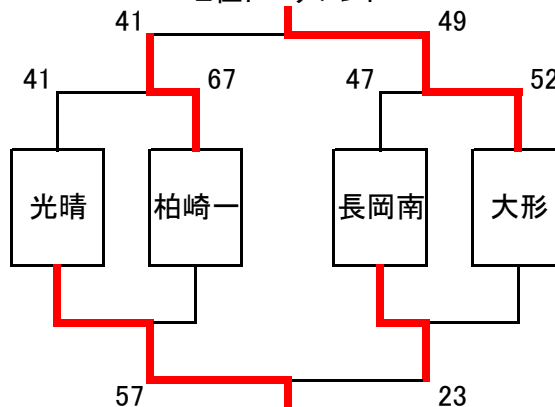
1位大島 2位大形 3位吉田

### 【17日(日) トーナメント戦】

1位トーナメント



2位トーナメント



3位トーナメント

