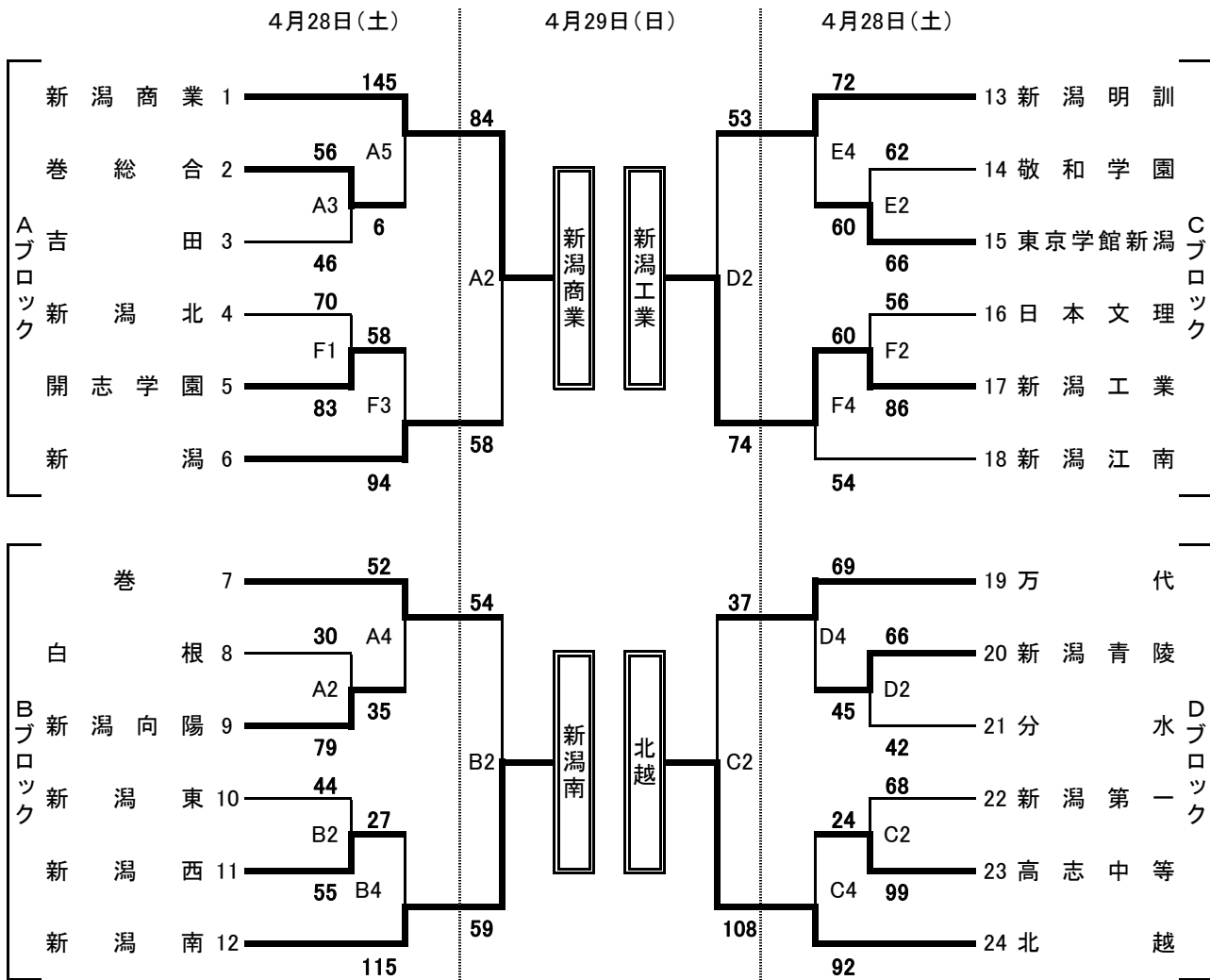


平成30年度 新潟県高等学校春季体育大会 新潟地区バスケットボール競技大会結果

男子

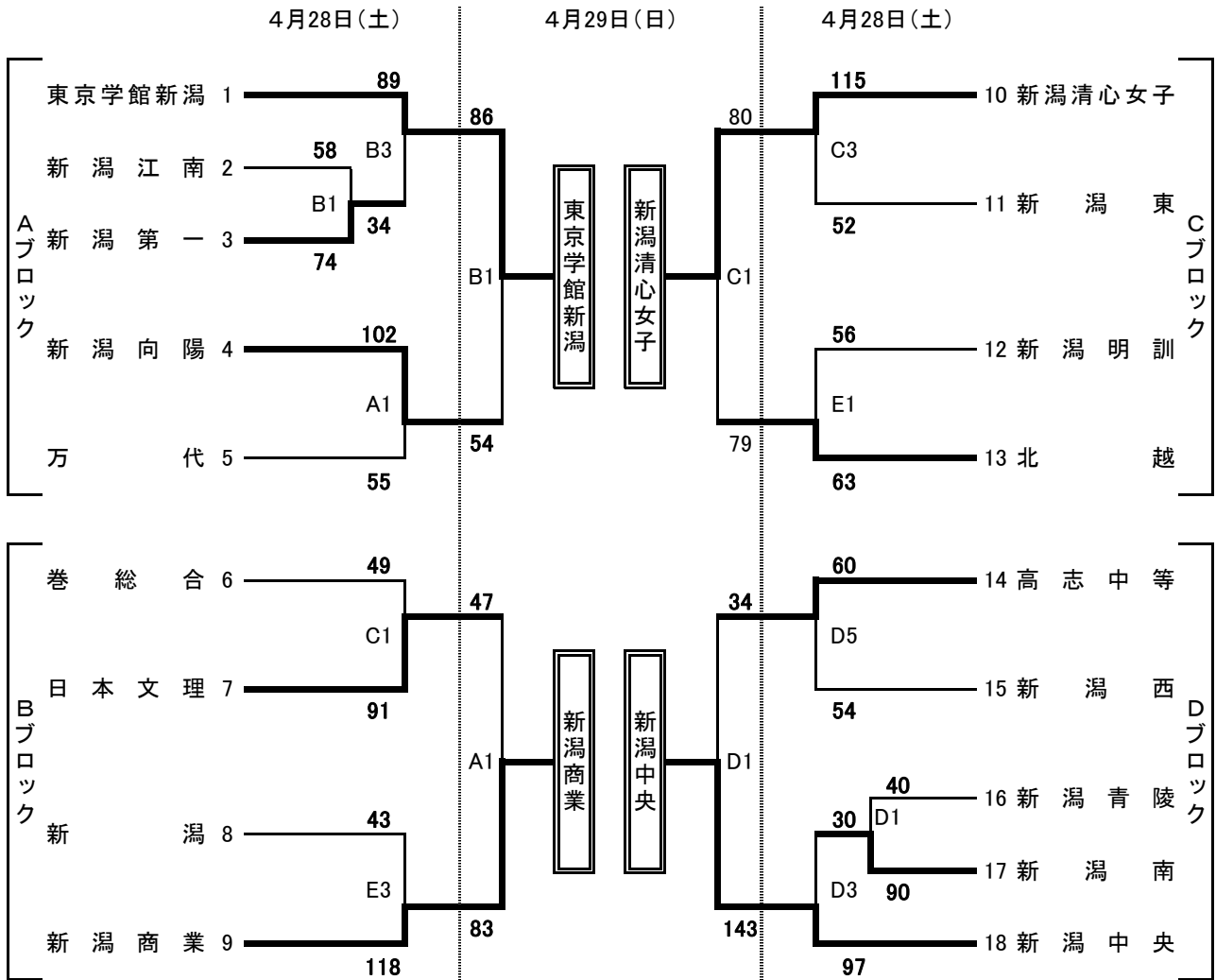


男子決勝リーグ戦

	新潟商業	新潟南	新潟工業	北越	勝敗	勝ち点	成績
新潟商業	-	○ $\left. \begin{matrix} 28-12 \\ 27-9 \\ 16-11 \\ 28-7 \\ - \end{matrix} \right\} 99$	○ $\left. \begin{matrix} 28-10 \\ 21-9 \\ 15-15 \\ 29-12 \\ - \end{matrix} \right\} 93$	○ $\left. \begin{matrix} 22-14 \\ 18-6 \\ 23-12 \\ 28-14 \\ - \end{matrix} \right\} 91$	3勝0敗	6	1
新潟南	x $\left. \begin{matrix} 12-28 \\ 9-27 \\ 11-16 \\ 7-28 \\ - \end{matrix} \right\} 39$	-	○ $\left. \begin{matrix} 15-19 \\ 26-17 \\ 21-22 \\ 20-16 \\ - \end{matrix} \right\} 82$	x $\left. \begin{matrix} 16-23 \\ 8-17 \\ 19-11 \\ 19-19 \\ - \end{matrix} \right\} 62$	1勝2敗	4	3
新潟工業	x $\left. \begin{matrix} 10-28 \\ 9-21 \\ 15-15 \\ 12-29 \\ - \end{matrix} \right\} 46$	x $\left. \begin{matrix} 19-15 \\ 17-26 \\ 22-21 \\ 16-20 \\ - \end{matrix} \right\} 74$	-	x $\left. \begin{matrix} 20-16 \\ 10-24 \\ 18-25 \\ 20-37 \\ - \end{matrix} \right\} 68$	0勝3敗	3	3
北越	x $\left. \begin{matrix} 14-22 \\ 6-18 \\ 12-23 \\ 14-28 \\ - \end{matrix} \right\} 46$	○ $\left. \begin{matrix} 23-16 \\ 17-8 \\ 11-19 \\ 19-19 \\ - \end{matrix} \right\} 70$	○ $\left. \begin{matrix} 16-20 \\ 24-10 \\ 25-18 \\ 37-20 \\ - \end{matrix} \right\} 102$	-	2勝1敗	5	2

平成30年度 新潟県高等学校春季体育大会 新潟地区バスケットボール競技大会結果

女子



女子決勝リーグ戦

	東京学館新潟	新潟商業	新潟清心女子	新潟中央	勝敗	勝ち点	成績
東京学館新潟	-	x $\left\{ \begin{matrix} 8-12 \\ 6-17 \\ 19-17 \\ 23-19 \\ - \end{matrix} \right\}$	o $\left\{ \begin{matrix} 18-18 \\ 9-17 \\ 19-8 \\ 19-13 \\ - \end{matrix} \right\}$	x $\left\{ \begin{matrix} 12-17 \\ 9-13 \\ 16-4 \\ 11-19 \\ - \end{matrix} \right\}$	1勝2敗	4	3
新潟商業	o $\left\{ \begin{matrix} 12-8 \\ 17-6 \\ 17-19 \\ 19-23 \\ - \end{matrix} \right\}$	-	x $\left\{ \begin{matrix} 16-14 \\ 16-10 \\ 10-20 \\ 13-14 \\ - \end{matrix} \right\}$	o $\left\{ \begin{matrix} 15-17 \\ 14-16 \\ 18-17 \\ 16-11 \\ - \end{matrix} \right\}$	2勝1敗	5	2
新潟清心女子	x $\left\{ \begin{matrix} 18-18 \\ 17-9 \\ 8-19 \\ 13-19 \\ - \end{matrix} \right\}$	o $\left\{ \begin{matrix} 14-16 \\ 10-16 \\ 20-10 \\ 14-13 \\ - \end{matrix} \right\}$	-	o $\left\{ \begin{matrix} 13-19 \\ 16-16 \\ 23-15 \\ 21-15 \\ - \end{matrix} \right\}$	2勝1敗	5	1
新潟中央	o $\left\{ \begin{matrix} 17-12 \\ 13-9 \\ 4-16 \\ 19-11 \\ - \end{matrix} \right\}$	x $\left\{ \begin{matrix} 17-15 \\ 16-14 \\ 17-18 \\ 11-16 \\ - \end{matrix} \right\}$	x $\left\{ \begin{matrix} 19-13 \\ 16-16 \\ 15-23 \\ 15-21 \\ - \end{matrix} \right\}$	-	1勝2敗	4	3