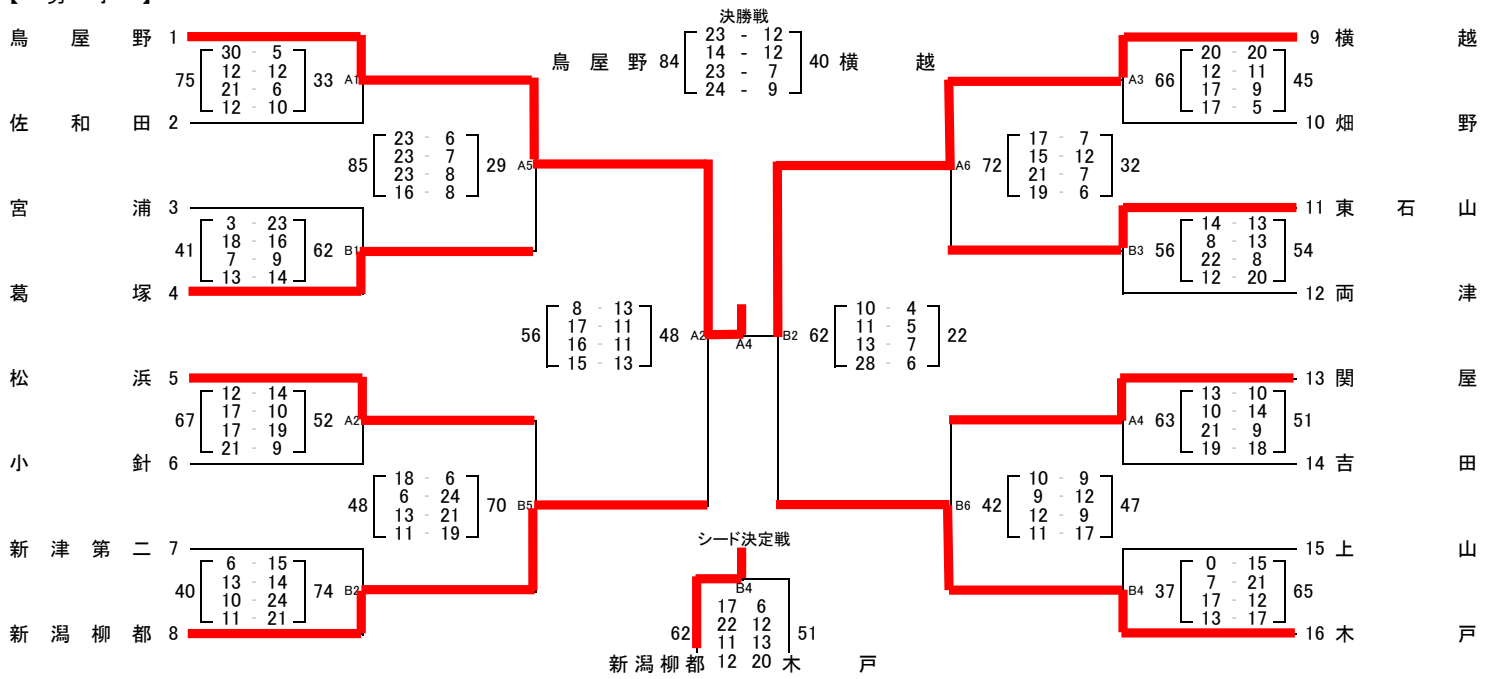


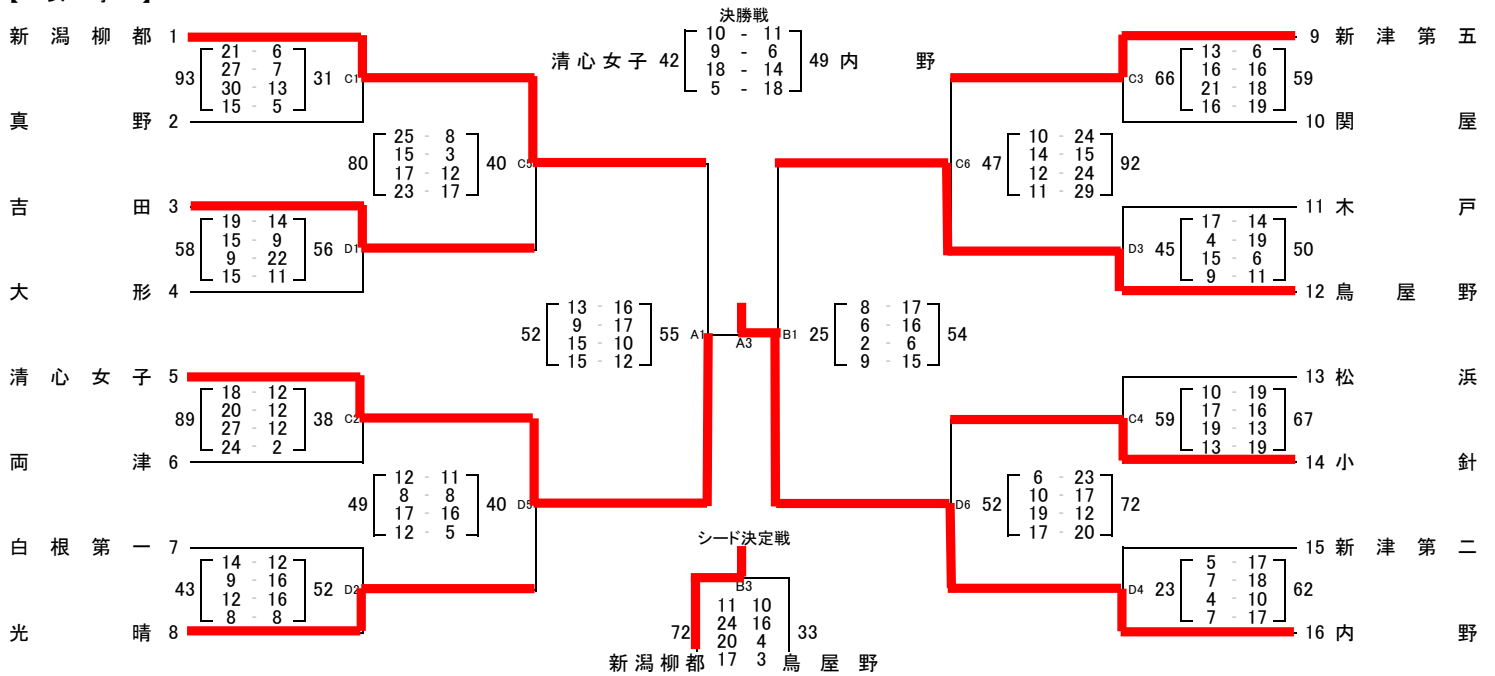
第49回 新潟地区中学校総合体育大会 兼 第49回 新潟県中学校総合体育大会新潟地区予選会 バスケットボール大会

期日：平成30年7月3、4日（火、水）
 会場：東総合スポーツセンター（A・Bコート）
 鳥屋野総合体育館（C・Dコート）

【 男子 】



【 女子 】



| 時間 | 第1試合 | 第2試合 | 第3試合 | 第4試合 | 第5試合 | 第6試合 |
|------------|-------|--------|--------|--------|--------|--------|
| 1日目 (7月1日) | 9:00~ | 10:20~ | 11:40~ | 13:00~ | 14:20~ | 15:40~ |
| 2日目 (7月2日) | 9:00~ | 10:20~ | 11:40~ | 13:00~ | | |