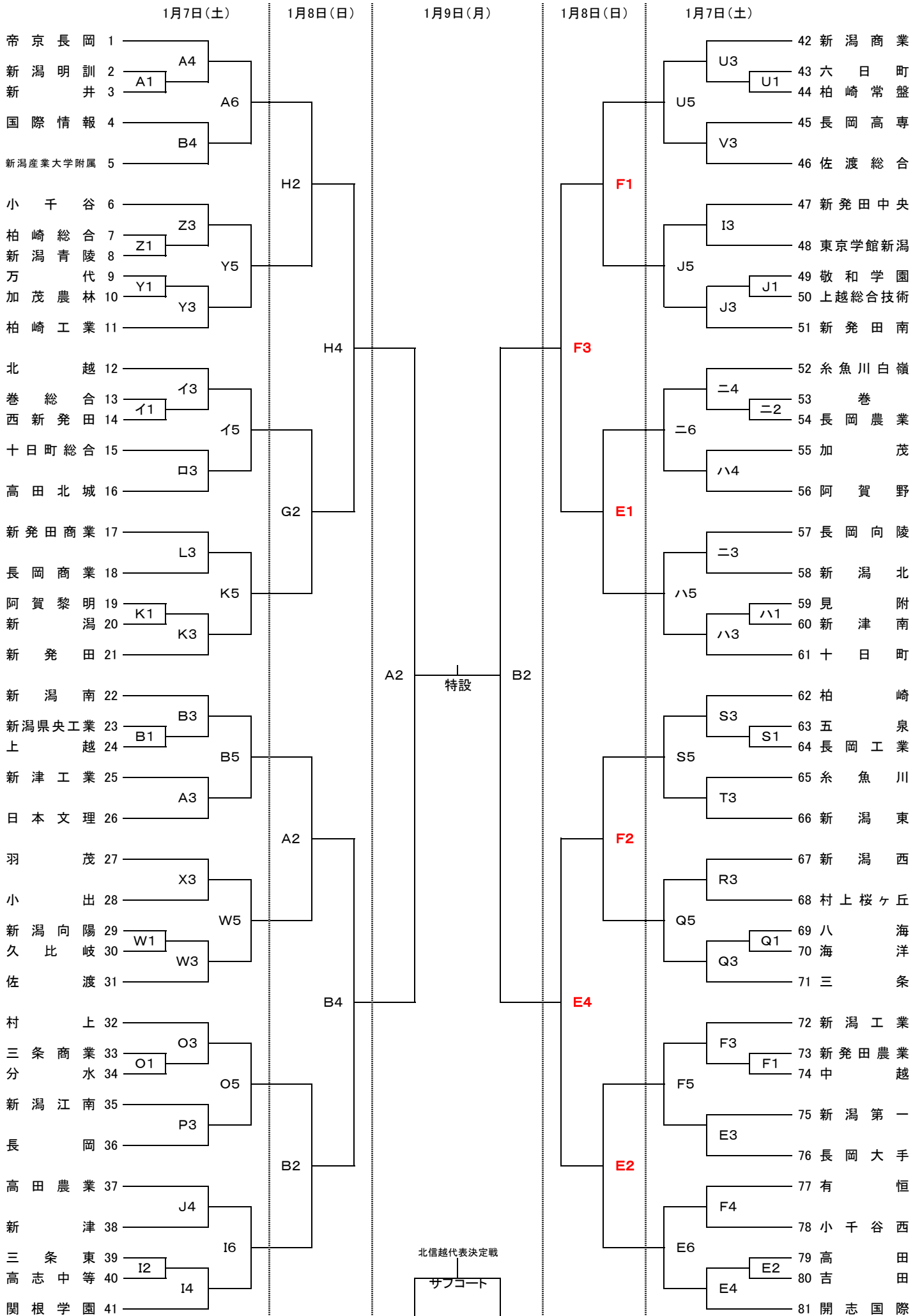
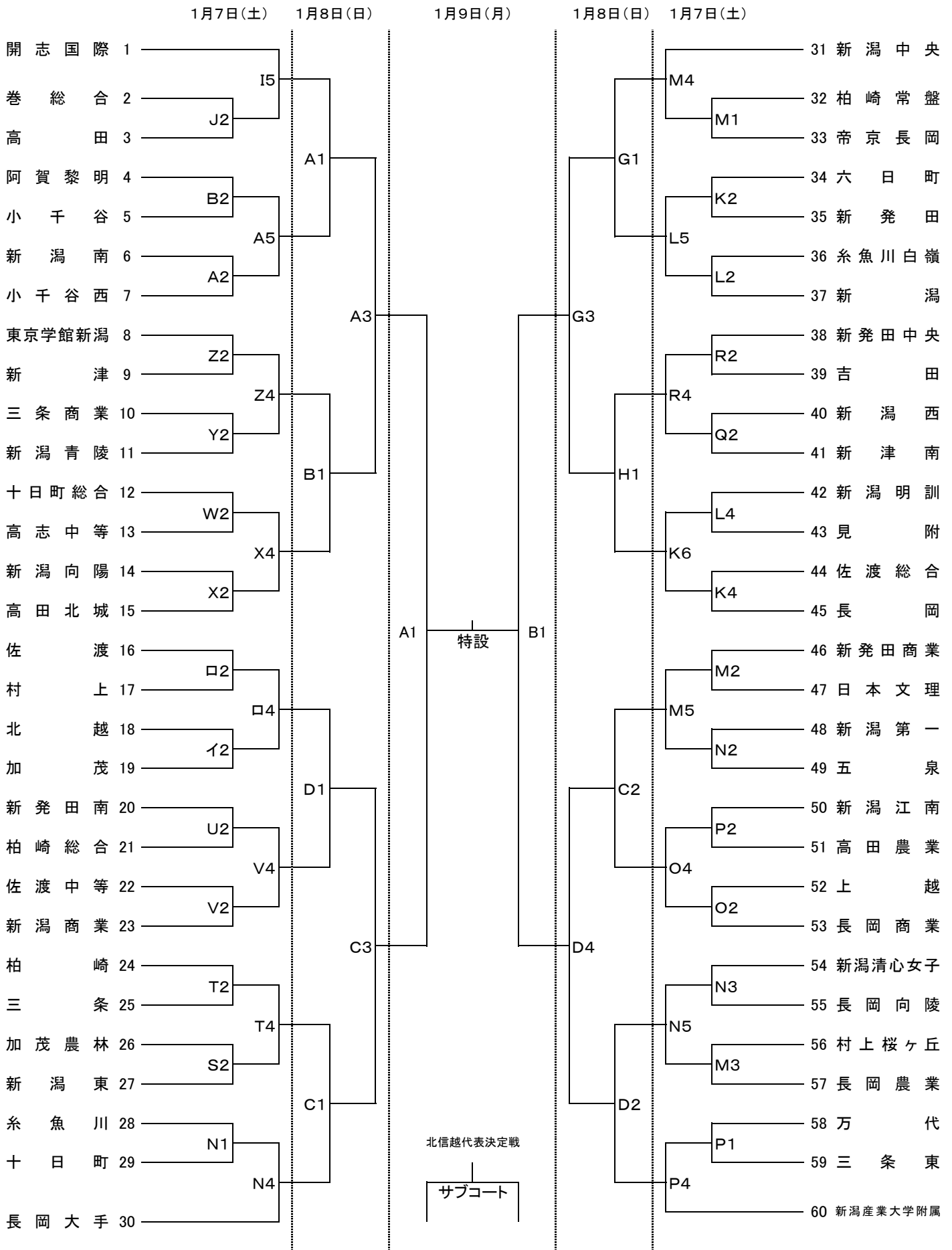


第45回BSN杯新潟県高等学校バスケットボール大会(男子の部)



第45回BSN杯新潟県高等学校バスケットボール大会(女子の部)



第45回 BSN杯新潟県高等学校バスケットボール大会

<試合会場>

A・B	新潟市東総合スポーツセンター	Q・R	新潟西高等学校
C・D	新潟市西総合スポーツセンター	S・T	新潟東高等学校
E・F	新潟工業高等学校	U・V	新潟商業高等学校
G・H	新潟明訓高等学校	W・X	新潟向陽高等学校
I・J	新潟市北地区スポーツセンター	Y・Z	新潟青陵高等学校
K・L	新潟高等学校	イ・ロ	北越高等学校
M・N	新潟中央高等学校	ハ・ニ	巻高等学校
O・P	新潟江南高等学校		

<試合時間>

第1日目(1月7日)

1	9:00～10:35
2	10:35～12:10
3	12:10～13:45
4	13:45～15:20
5	15:20～16:55
6	16:55～18:30

第3日目(1月9日)

女子準決勝	9:00～	A・Bコート
男子準決勝	10:35～	A・Bコート
女子北信越大会代表決定戦	12:10～	サブコート
男子北信越大会代表決定戦	13:45～	サブコート
女子決勝	13:00～	特設
男子決勝	14:40～	特設

第2日目(1月8日)

1	9:30～11:05
2	11:05～12:40
3	12:40～14:15
4	14:15～15:50

開場時間について

1月7日(土)	7:30
1月8日(日)	8:00
1月9日(月)	7:30