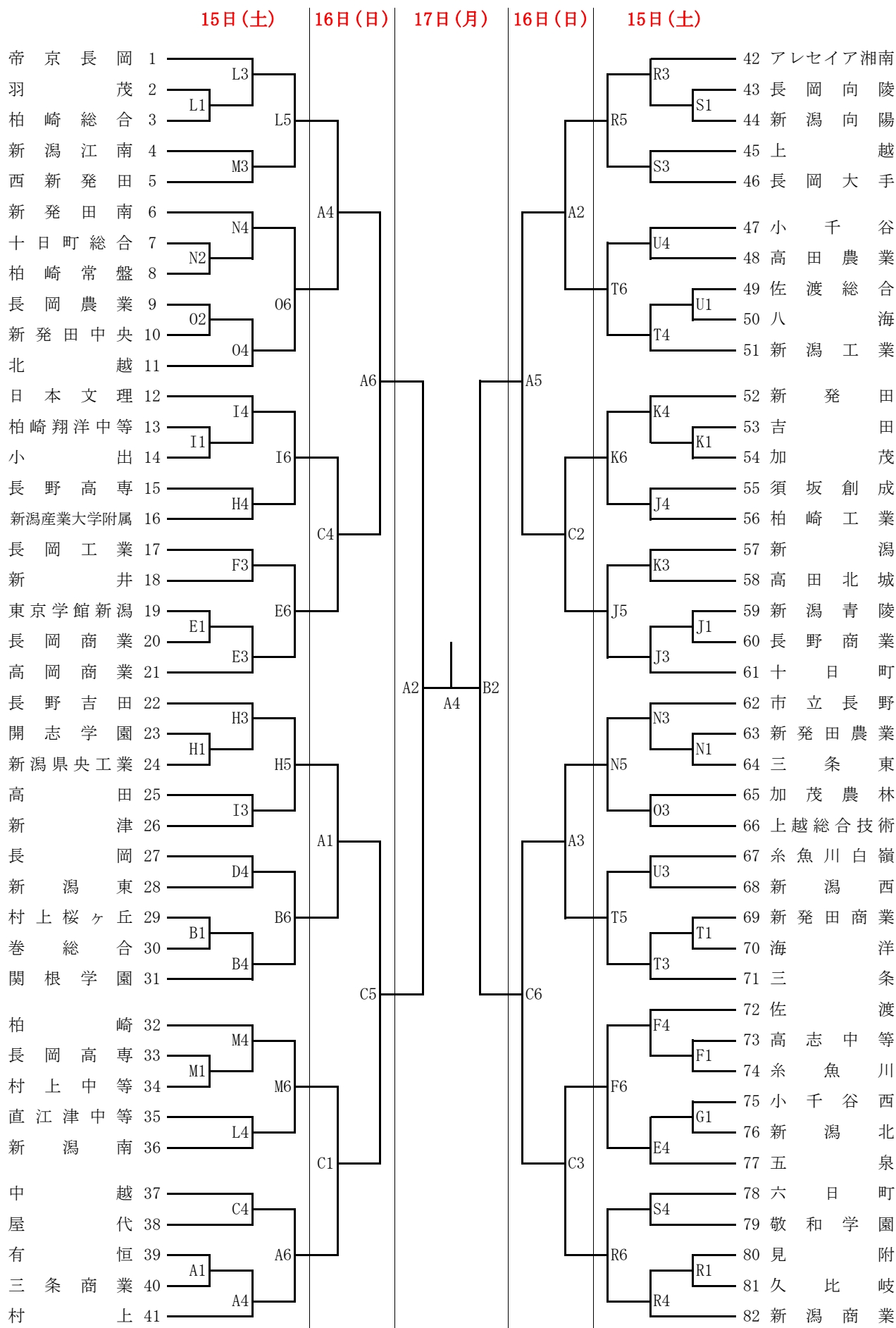
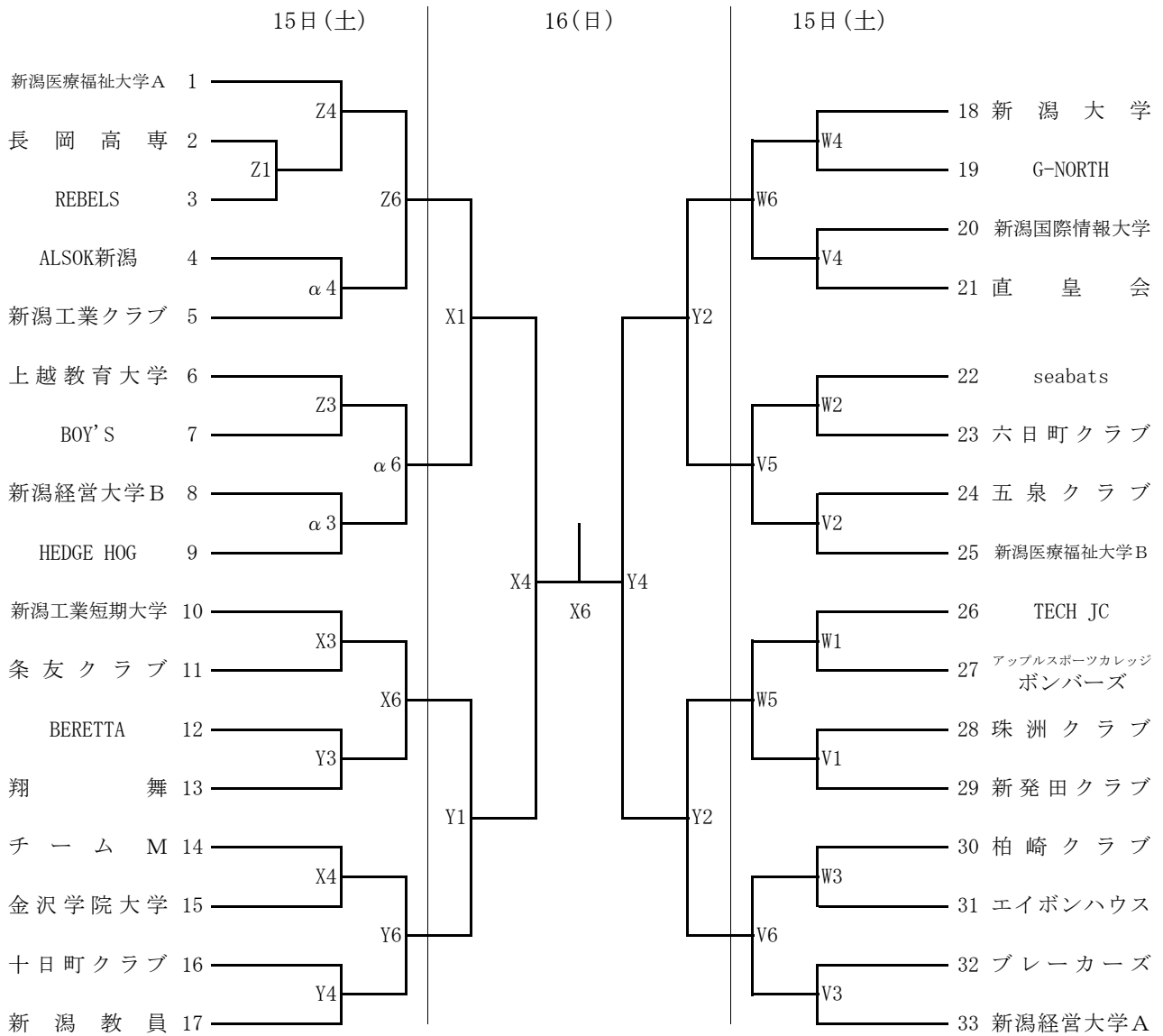


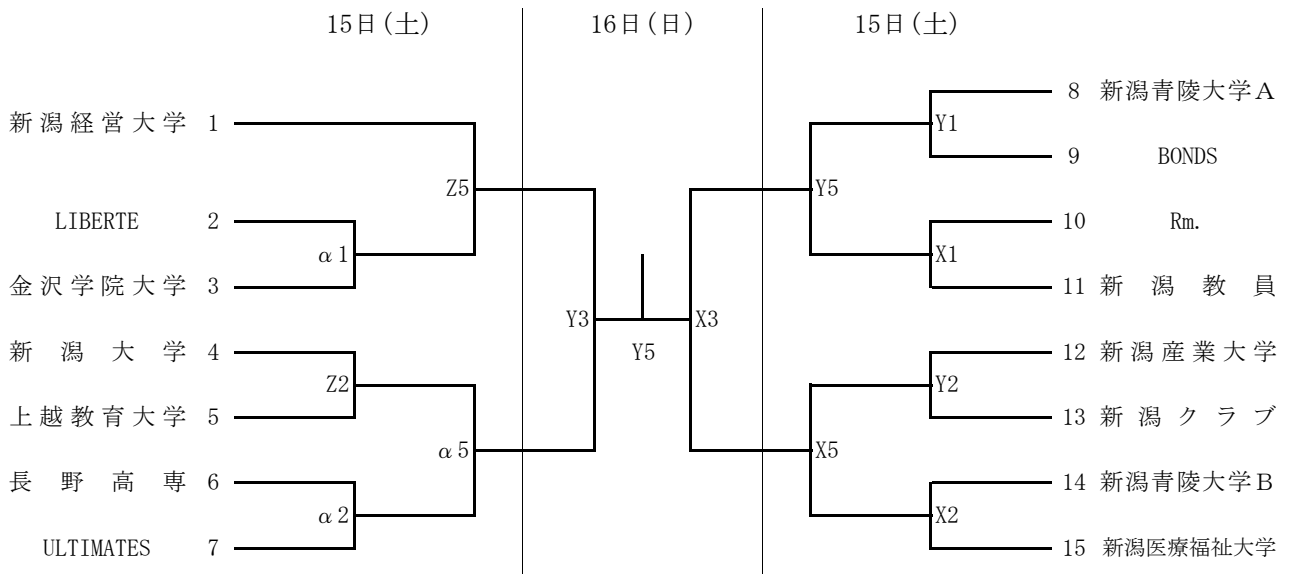
組 合 せ 《 高 校 男 子 》



組 合 せ 《 一 般 男 子 》



組 合 せ 《 一 般 女 子 》



第71回近県バスケットボール選手権大会

大会会場および試合時間

◇ 大会会場

コート	会 場	住 所	電話番号
A B C D	リージョンプラザ上越	上越市下門前446-2	025-544-2122
E F G	上越市総合体育館	上越市木田1-17-33	025-525-4144
H I	高 田 高 校	上越市南城町3-5-5	025-526-2325
J K	高 田 北 城 高 校	上越市北城町2-8-1	025-522-1164
L M	直江津中等教育学校	上越市西本町4-20-1	025-543-2325
N O	上越総合技術高校	上越市本城町3-1	025-525-1160
P Q	高 田 商 業 高 校	上越市中田原90-1	025-523-2271
R S	上 越 高 校	上越市寺町3-4-34	025-523-2601
T U	教育プラザ体育館	上越市下門前593	025-545-5110
V W	清里スポーツセンター	上越市清里区平成1788	025-528-7300
X Y	三 和 体 育 館	上越市三和区島倉2382-3	025-532-4030
Z α	中 郷 総 合 体 育 館	上越市中郷区藤沢964-1	0255-74-3233

◇ 試合時間

試合順	4月15日(土)	4月16日(日)		4月17日(月)
	全会場	リージョンプラザ上越	三和体育館	リージョンプラザ上越
1	8:30～	8:30～	9:00～	9:00～
2	10:00～	10:00～	10:30～	10:40～
3	11:30～	11:30～	12:00～	12:20～
4	13:00～	13:00～	13:30～	14:00～
5	14:30～	14:30～	15:00～	
6	16:00～	16:00～	15:30～	

※ 大会1日目のすべての部と大会2日目の高校の部は、第1ピリオドと第2ピリオドの間、第3ピリオドと第4ピリオドの間、及び各延長時限の前のインタヴァルは1分とし、ハーフ・タイムは8分とする。