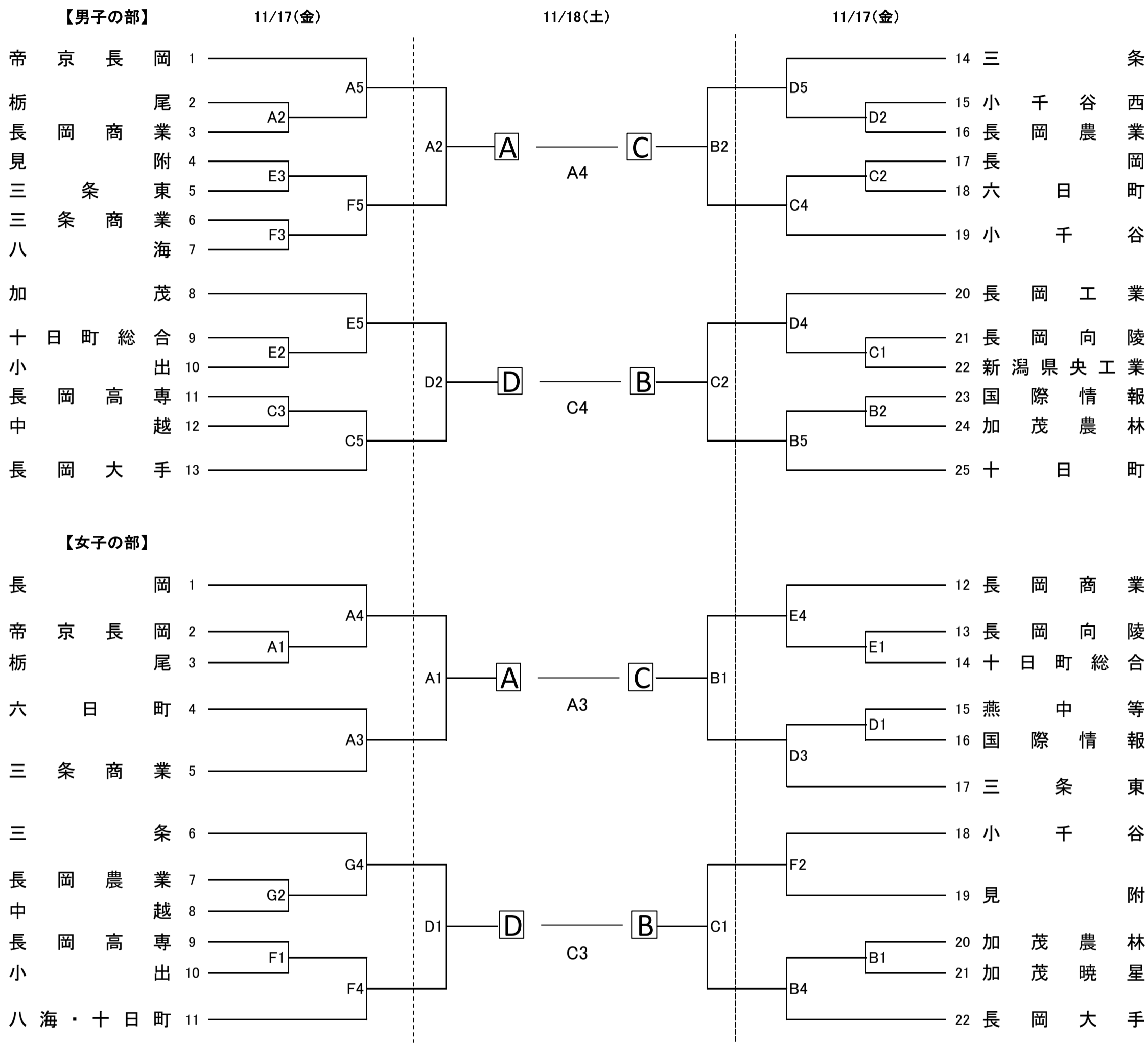


平成29年度 新潟県高等学校秋季中越地区高等学校バスケットボール大会 組み合わせ



◎3日目 11/19(日)の試合順

会場:小千谷市総合体育館	第1試合(女子)	第2試合(男子)	第3試合(女子)	第4試合(男子)
Aコート	A3勝(濃)-C3負(淡)	A4勝(濃)-C4負(淡)	A3勝(淡)-C3勝(濃)	A4勝(淡)-C4勝(濃)
Bコート	C3勝(淡)-A3負(濃)	C4勝(淡)-A4負(濃)	C3負(濃)-A3負(淡)	C4負(濃)-A4負(淡)

【試合時間】

	第1試合	第2試合	第3試合	第4試合	第5試合
11月17日(金)	9:00~10:40	10:40~12:20	12:20~14:00	14:00~15:40	15:40~17:20
11月18日(土)	10:00~11:40	11:40~13:20	13:20~15:00	15:00~16:40	
11月19日(日)	10:00~11:40	11:40~13:20	13:20~15:00	15:00~16:40	

【試合会場】

A・B・Cコート:小千谷市総合体育館 E・Fコート:小千谷高等学校 Gコート:小千谷西高等学校