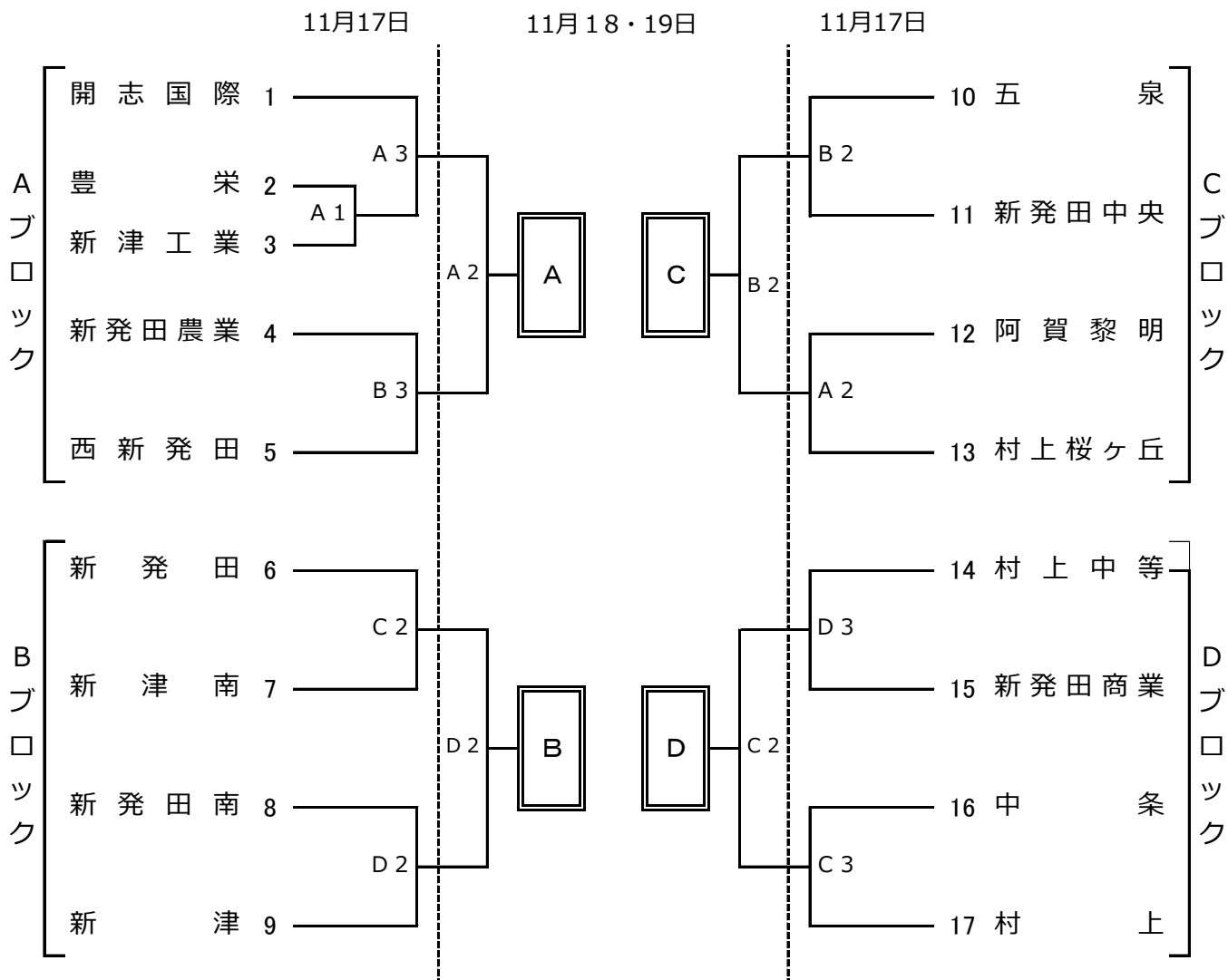


平成29年度新潟県高等学校秋季地区体育大会 下越地区高等学校バスケットボール大会

男子の部 組合せ



《会場》 A・Bコート：新発田市カルチャーセンター  
C・Dコート：サン・ビレッジしばた

《試合時間》

第1試合	10:00~11:40
第2試合	11:40~13:20
第3試合	13:20~15:00
第4試合	15:00~16:40

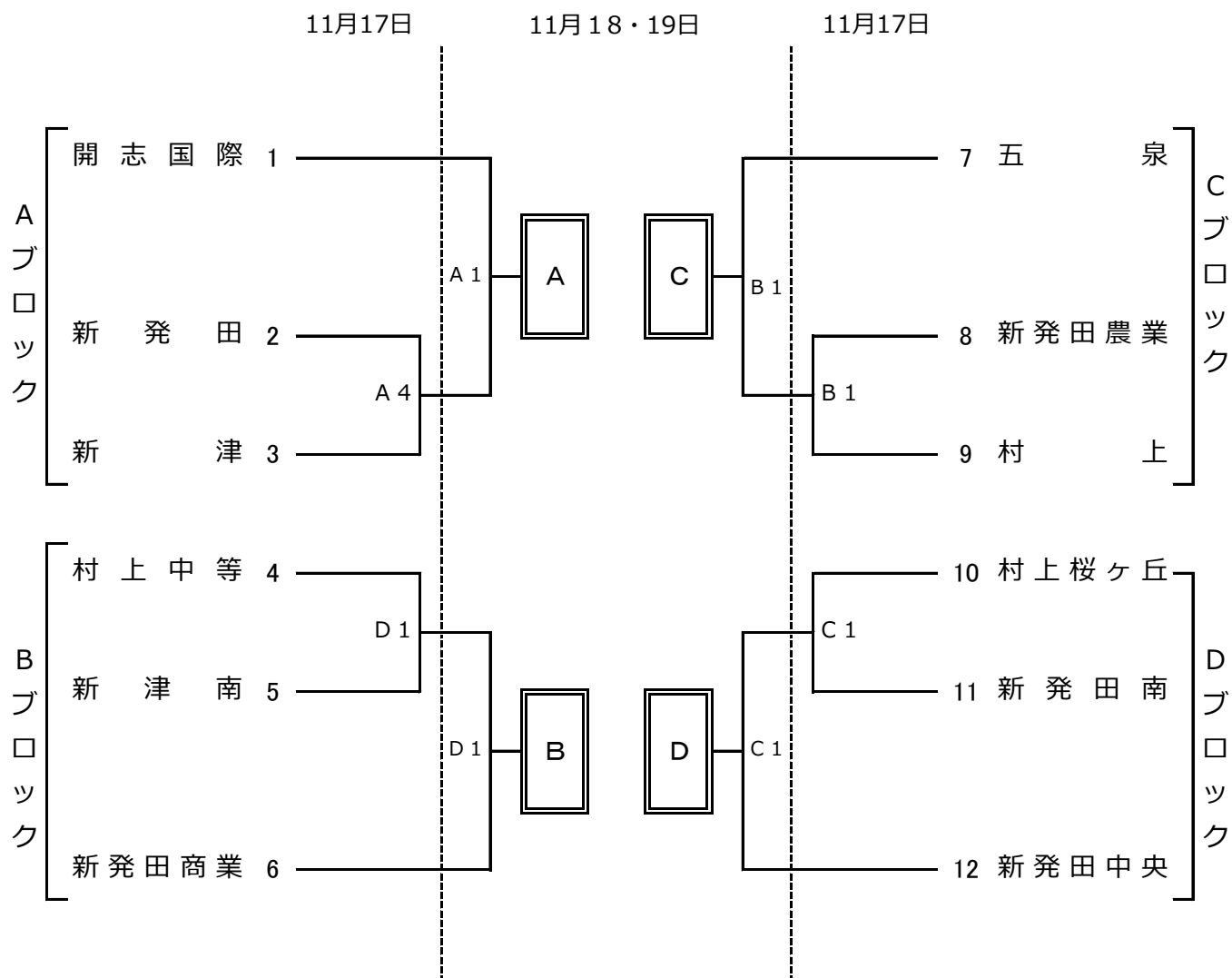
《決勝リーグ》

11月18日	
順	対戦
A 4	C - A
C 4	D - B

11月19日	
順	対戦
A 2	B - A
B 2	D - C
A 4	A - D
B 4	C - B

平成29年度新潟県高等学校秋季地区体育大会 下越地区高等学校バスケットボール大会

女子の部 組合せ



《会場》 A・Bコート：新発田市カルチャーセンター  
 C・Dコート：サン・ビレッジしばた

《試合時間》

第1試合	10:00~11:40
第2試合	11:40~13:20
第3試合	13:20~15:00
第4試合	15:00~16:40

《決勝リーグ》

11月18日	
順	対戦
A 3	C - A
C 3	D - B

11月19日	
順	対戦
A 1	B - A
B 1	D - C
A 3	A - D
B 3	C - B