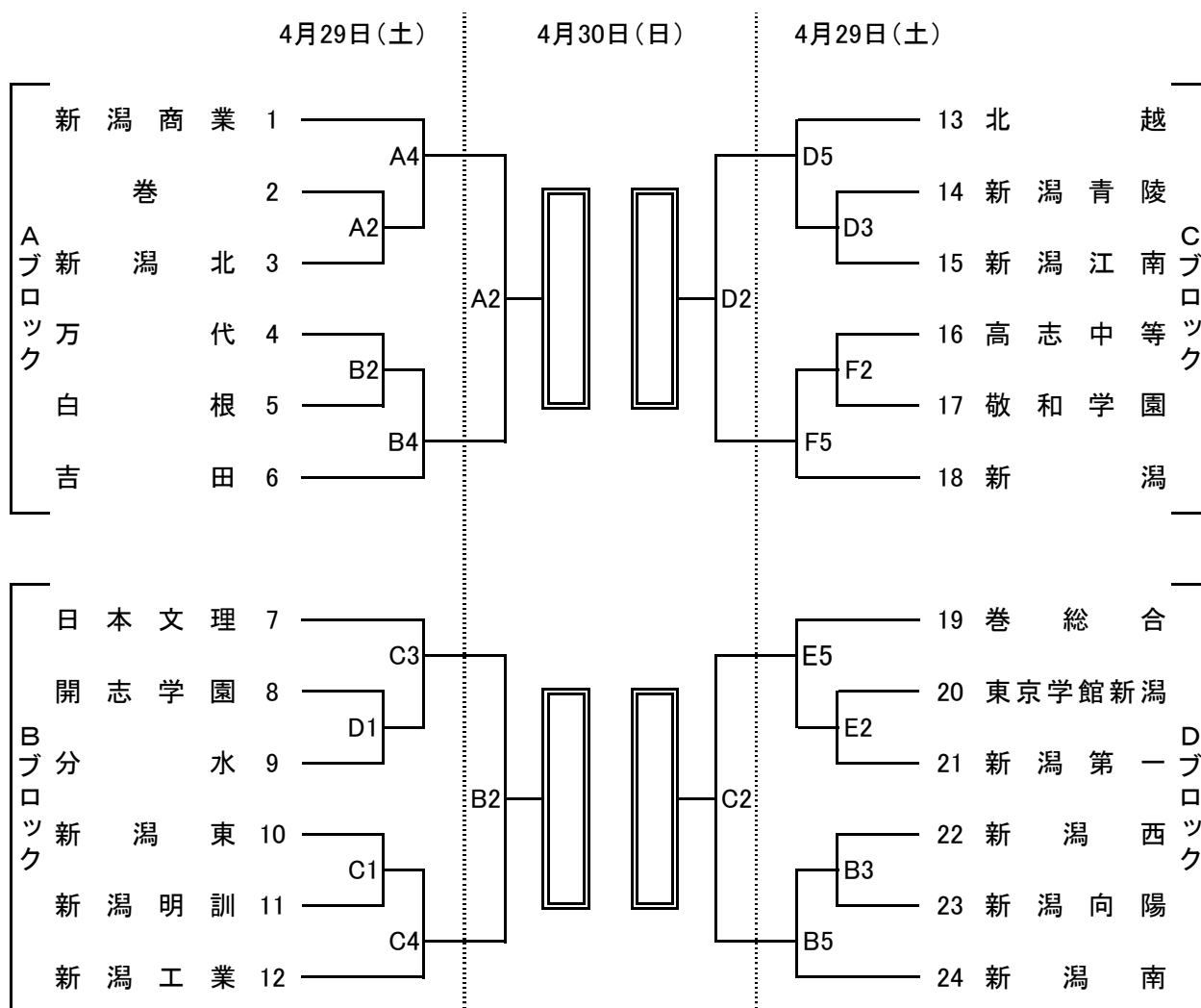


男子組合せ



《男子決勝リーグ》

4月30日(日)

対戦ブロック

Aブロック-Bブロック (A 4)

Cブロック-Dブロック (C 4)

5月1日(月)

対戦ブロック

Cブロック-Aブロック (A 2)

Dブロック-Bブロック (B 2)

Aブロック-Dブロック (A 4)

Bブロック-Cブロック (B 4)

《会場》

A・B 西川総合体育館

C・D 北地区スポーツセンター

E・F 新潟市体育館

《試合時間》

4月29日(土)

第1試合 9:00～

第2試合 10:40～

第3試合 12:20～

第4試合 14:00～

第5試合 15:40～

4月30日(日)・5月1日(月)

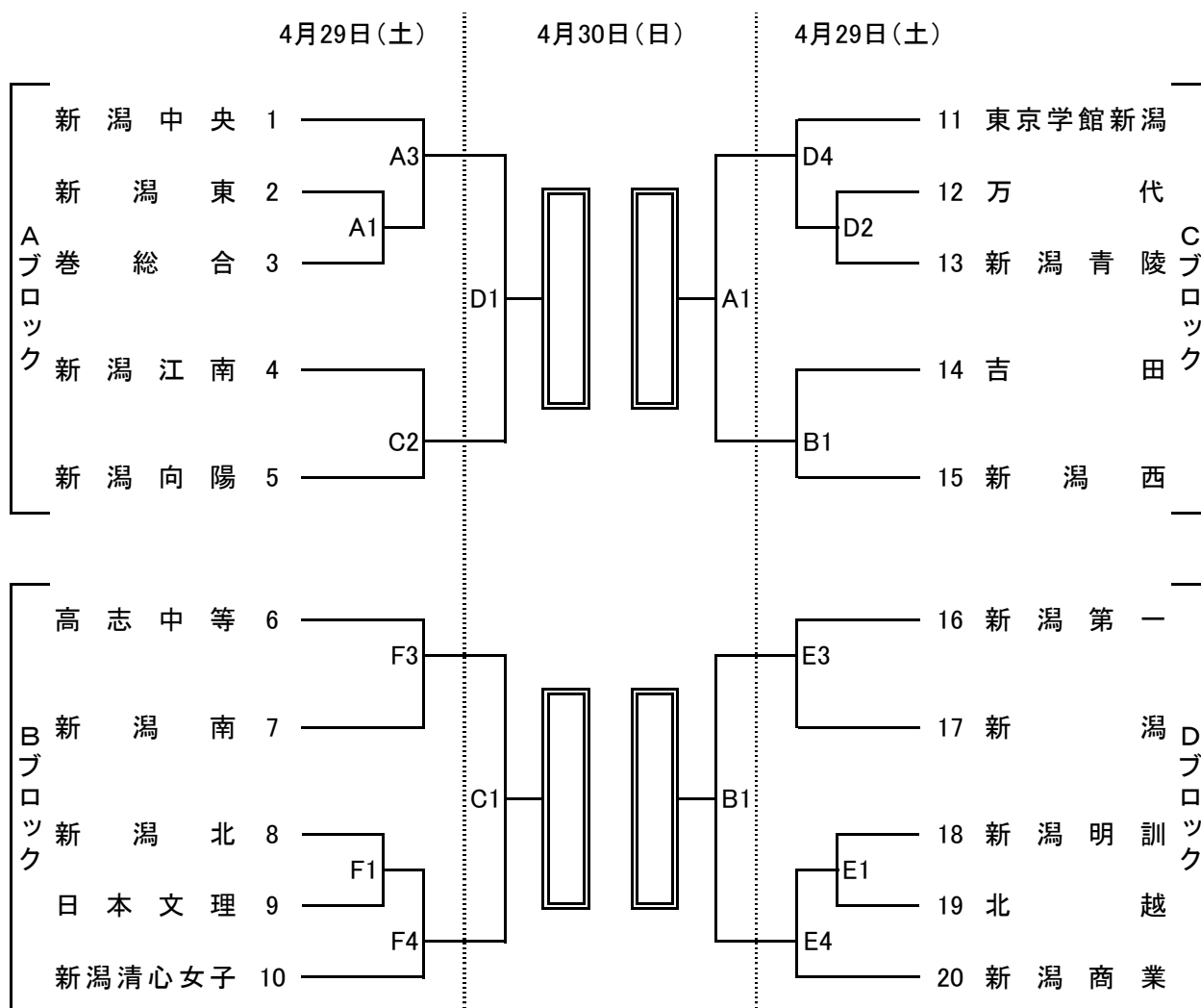
第1試合 10:00～

第2試合 11:40～

第3試合 13:20～

第4試合 15:00～

女子組合せ



《女子決勝リーグ》

4月30日(日)

対戦ブロック

Aブロック-Bブロック (D 3)

Cブロック-Dブロック (B 3)

5月1日(月)

対戦ブロック

Cブロック-Aブロック (A 1)

Dブロック-Bブロック (B 1)

Aブロック-Dブロック (A 3)

Bブロック-Cブロック (B 3)

《会場》

A・B 西川総合体育館

C・D 北地区スポーツセンター

E・F 新潟市体育館

《試合時間》

4月29日(土)

第1試合 9:00～

第2試合 10:40～

第3試合 12:20～

第4試合 14:00～

第5試合 15:40～

4月30日(日)・5月1日(月)

第1試合 10:00～

第2試合 11:40～

第3試合 13:20～

第4試合 15:00～