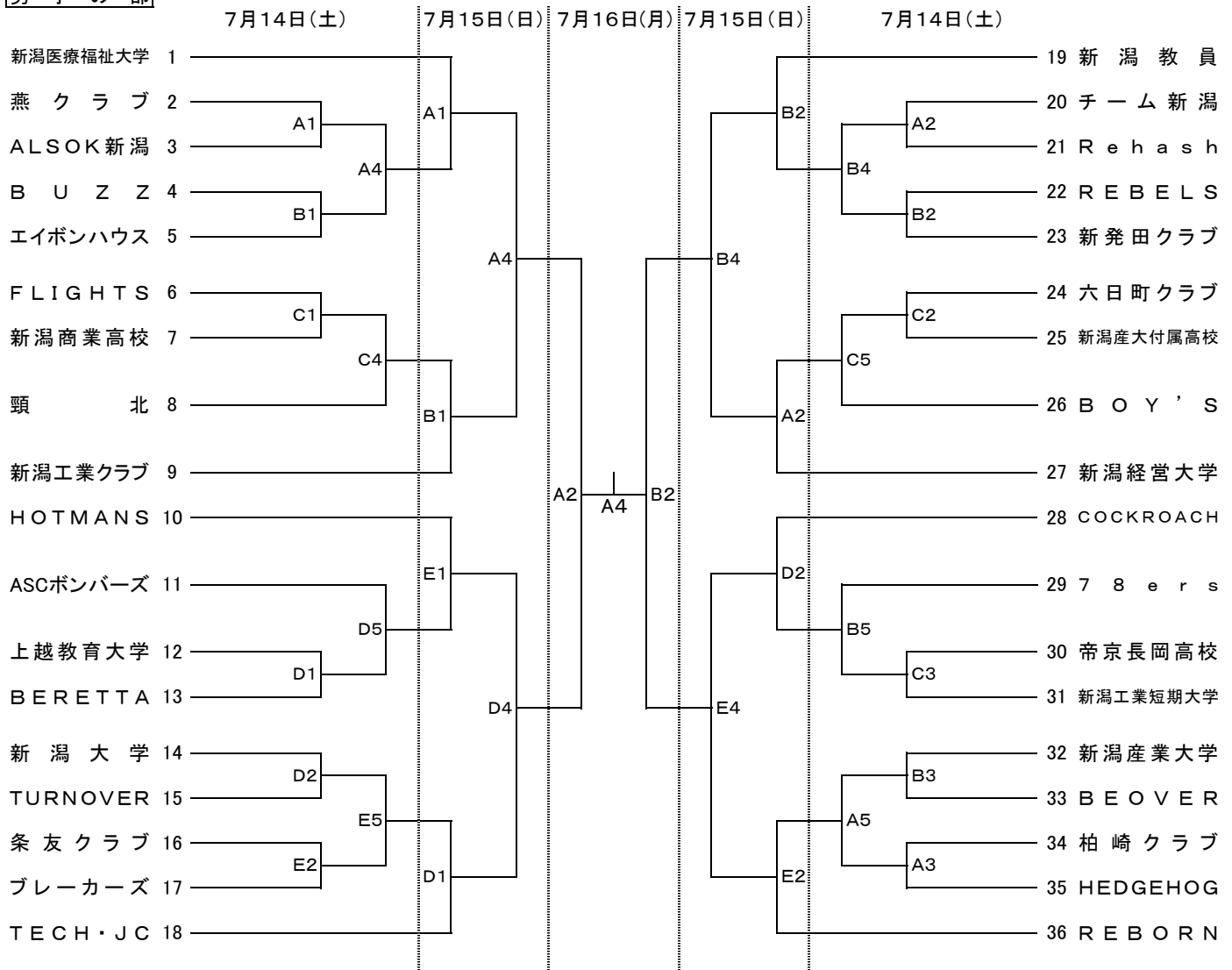
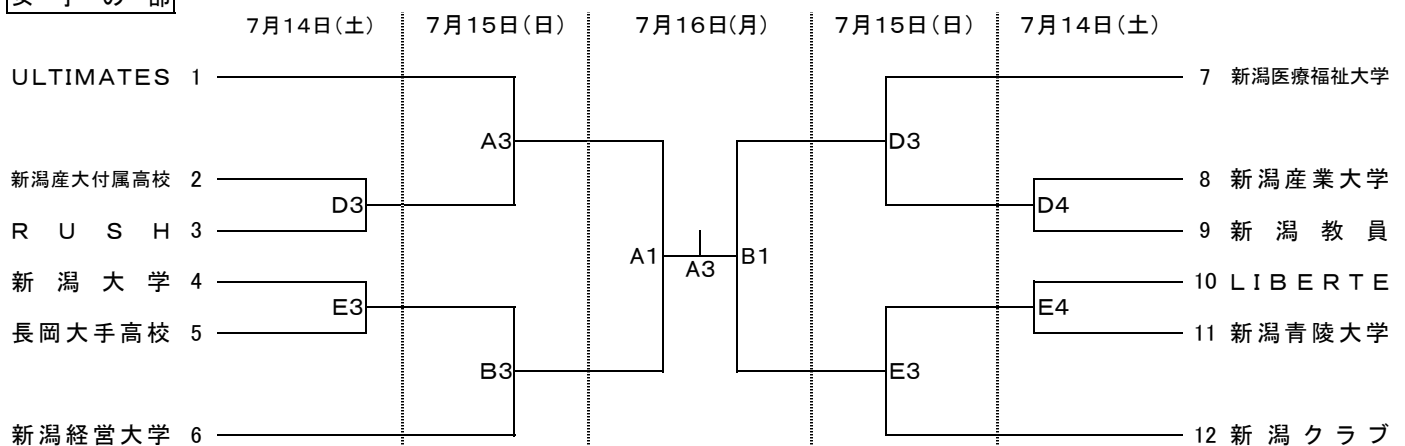


第94回天皇杯・第85回皇后杯全日本バスケットボール選手権大会 新潟県代表決定戦 兼 平成30年度新潟県バスケットボール選手権大会

男子の部



女子の部



試合会場(コート)

A・B・C 新潟市秋葉区総合体育館
D・E 新潟市横越総合体育館

試合時間

開場時間	日時	1	2	3	4	5
10:00	7/14	11:00	12:35	14:10	15:45	17:20
8:00	7/15	9:00	10:35	12:10	13:45	
8:00	7/16	9:00	10:35	12:10	13:45	

※各会場駐車場の駐車可能台数が少ないため、チーム内で最大限乗り合わせて会場へお越してください。
秋葉区総合体育館敷地内は全面禁煙となっております。
近隣のご迷惑にならないようお願いいたします。